

DEUTSCH & NEUMANN GmbH

I.C.T, S.L. - INSTRUMENTACION CIENTIFICA TÉCNICA, S.L.

Avda. de Juan Carlos I, 24 · 26140 Lardero (La Rioja) · España

Tel: (+34) 902 193 170 · Fax: (+34) 902 193 167

Http://www.ictsl.net · E-mail: información@ictsl.net



Goma de laboratorio y artículos de plástico

La SRL Deutsch & Neumann puede verse con una tradición y experiencia bien larga. Se formó en el año 1908 en la capital, Berlín, de Alemania y hoy en día está gestionado por la cuarta generación. Hasta los años 60 en el siglo XX, ingeniería de máquinas dio una gran influencia a los ámbitos de Deutsch & Neumann (D&N). Además trabajamos mucho desde los años 40 con goma.

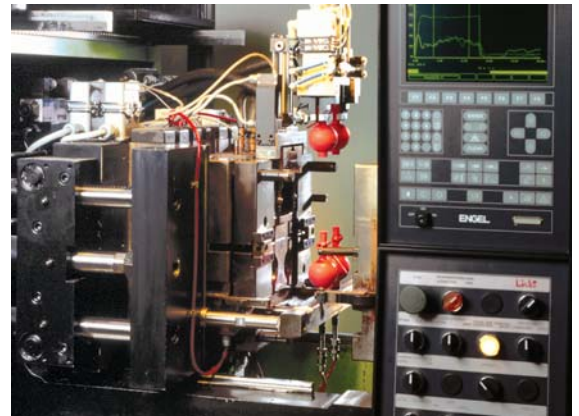
Producimos con la tecnología más alta, la máquina que utilizamos fue desarrollada por la empresa Engel. A parte, nosotros también desarrollamos adentro de la casa una parte de máquinas que presan la goma. Por eso desarrollo estaba necesario la experiencia con más de 20 años que teníamos. Por esa razón D&N se formó como especialista para artículos de goma de laboratorio y de plástico.

Gracias a nuestra propia construcción muy preciosa de las formas para el goma alcanzamos la satisfacción de los deseos de nuestros clientes. Al mismo tiempo ayuda la construcción de las formas mucho en el área del desarrollo. Tanto los procesos de optimización y mejoramiento de calidad de la producción forman parte ahí como los resultados para enmienda los artículos de laboratorio que ya existen y para cuales que hay que inventar.

Unos de nuestros productos más famosos seguramente son las peras pipetadoras y su sucesor, el "Flip". Aunque se encuentra su origen más de 60 años atrás, fue desarrollando constantemente de D&N. A causa del mejoramiento que hacemos periódicamente en la familia de productos de las peras pipetadoras estamos siempre un poco adelante de nuestra competencia. Y solo por eso somos hoy en día el productor más grande del mundo de las peras pipetadoras.

Pero no solamente eso ha hecho D&N conocido. A veces son las cosas pequeñas, que deciden sobre éxito o fracaso de un trabajo - se empieza a sentir sus valores cuando les faltan.

Los productos de D&N son indispensables durante el trabajo en laboratorios de diferentes sectores industriales. La calidad en el material y procesamiento garantizan una utilización larga y seguridad funcionalmente. El ancho de banda en tamaño y bulto dan la posibilidad de una satisfacción de las necesidades casi completo.



Nuestro equipo del presente se distingue en experiencia en la ingeniería industrial, competencia en goma y nuevas ideas. La filosofía de nuestra empresa es: Estamos ahí por nuestros clientes! Proban si tenemos razón! Hablan con nosotros de sus problemas, deseos e ideas. Hacemos más de goma.



Índice de Artículos

	página		página
Artículos de Molde		Mangas para Gas	
Tapones según DIN 12 871	2	Tubo de seguridad para gas	9
Tapones para butirómetros	3	Tubo para mecheros a gas	9
Tapones espirales	3	Clipper encendedor	9
Molde del disco filtrante	3		
Manguito de cacerola filtrante	3	Tubos	
Anillo filtrante de goma	4	Tubo para laboratorio NR	10
Juntas de goma GUKO	4	Tubo para laboratorio para vacío	10
Tapones cavernosos	4	Tubo de poro de goma	10
Tapa para encasquetar	5	Tubo de silicona	11
Raspón, forma de báculo	5	Tubo de silicona para vacío	11
Raspón, forma de laya	5	Tubo de viton	11
Purificador para tubos de ensayos	5	Tubo de butíl	11



Aparatos Pipeteadores

Peras pipeteadoras de seguridad	6
Peras pipeteadoras de seguridad >Flip<	6
Tetinas de goma para pipetas Pasteur	7
Globo de goma	7
Globo de goma con conexión de manga	7
Peras de vacío y presión	7
Perillas de goma	8
Peras dobles de goma, con red (Peras Richardson)	8
Peras atomizadoras	8



Bases

Base de laboratorio	16
Folio de silicona	16
Folio de flúor de caucho	16

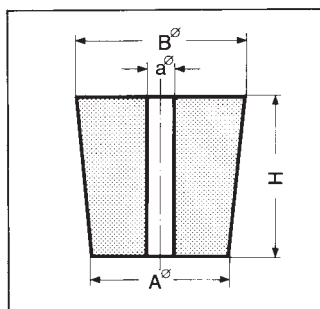
Anexo

Propiedades típicas de goma vulcanizado	17
---	----

2 Tapones según DIN 12 871 2

Calidad

goma natural (NR), gris, dureza 40 Shore A
 goma natural (NR), rojo, dureza 40 Shore A
 Acrylnitril-Butadien (NBR), negro, dureza 45 Shore A
 Chloropren (CR), pardo rojo, dureza 40 Shore A
 Silicona (VMQ), transparente, dureza 50 Shore A



A-Ø mm	B-Ø mm	H mm	a-Ø mm	Número orificios	Referencia gris	Referencia NR rojo	Referencia NBR	Referencia CR	Referencia Silicona
3,5	6,5	15	-	-	1010103	101 0203	101 0303	101 0403	101 0503
5	9	20	-	-	1010105	101 0205	101 0305	101 0405	101 0505
8	12	20	-	-	101 0108	101 0208	101 0308	101 0408	101 0508
10,5	14,5	20	-	-	101 0110	101 0210	101 0310	101 0410	101 0510
10,5	14,5	20	3	1	101 1110	101 1210	101 1310	101 1410	101 1510
12,5	16,5	20	-	-	101 0112	101 0212	101 0312	101 0412	101 0512
12,5	16,5	20	3	1	101 1112	101 1212	101 1312	101 1412	101 1512
14	18	20	-	-	101 0114	101 0214	101 0314	101 0414	101 0514
14	18	20	3	1	101 1114	101 1214	101 1314	101 1414	101 1514
14	18	20	3	2	101 2114	101 2214	101 2314	101 2414	101 2514
17	22	25	-	-	101 0117	101 0217	101 0317	101 0417	101 0517
17	22	25	4	1	101 1117	101 1217	101 1317	101 1417	101 1517
17	22	25	4	2	101 2117	101 2217	101 2317	101 2417	101 2517
18	24	30	-	-	101 0118	101 0218	101 0318	101 0418	101 0518
18	24	30	4	1	101 1118	101 1218	101 1318	101 1418	101 1518
18	24	30	4	2	101 2118	101 2218	101 2318	101 2418	101 2518
21	27	30	-	-	101 0121	101 0221	101 0321	101 0421	101 0521
21	27	30	5	1	101 1121	101 1221	101 1321	101 1421	101 1521
21	27	30	5	2	101 2121	101 2221	101 2321	101 2421	101 2521
23	29	30	-	-	101 0123	101 0223	101 0323	101 0423	101 0523
23	29	30	5	1	101 1123	101 1223	101 1323	101 1423	101 1523
23	29	30	5	2	101 2123	101 2223	101 2323	101 2423	101 2523
26	32	30	-	-	101 0126	101 0226	101 0326	101 0426	101 0526
26	32	30	6	1	101 1126	101 1226	101 1326	101 1426	101 1526
26	32	30	6	2	101 2126	101 2226	101 2326	101 2426	101 2526
29	35	30	-	-	101 0129	101 0229	101 0329	101 0429	101 0529
29	35	30	6	1	101 1129	101 1229	101 1329	101 1429	101 1529
29	35	30	6	2	101 2129	101 2229	101 2329	101 2429	101 2529
31	38	35	-	-	101 0131	101 0231	101 0331	101 0431	101 0531
31	38	35	7	1	101 1131	101 1231	101 1331	101 1431	101 1531
31	38	35	7	2	101 2131	101 2231	101 2331	101 2431	101 2531
36	44	40	-	-	101 0136	101 0236	101 0336	101 0436	101 0536
41	49	40	-	-	101 0141	101 0241	101 0341	101 0441	101 0541
47	55	40	-	-	101 0147	101 0247	101 0347	101 0447	101 0547
50,5	59,5	45	-	-	101 0150	101 0250	101 0350	101 0450	101 0550
56	65	45	-	-	101 0156	101 0256	101 0356	101 0456	101 0556
60	70	50	-	-	101 0160	101 0260	101 0360	101 0460	101 0560
64,5	75,5	55	-	-	101 0164	101 0264	101 0364	101 0464	101 0564
71	83	60	-	-	101 0171	101 0271	101 0371	101 0471	101 0571
79	92	65	-	-	101 0179	101 0279	101 0379	101 0479	101 0579
87	100	65	-	-	101 0187	101 0287	101 0387	101 0487	101 0587
94	107	65	-	-	101 0194	101 0294	101 0394	101 0494	101 0594

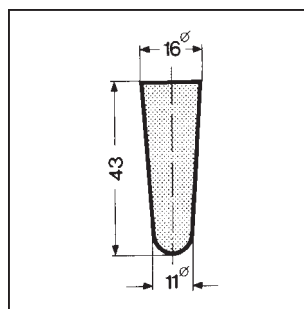
Tapones para butirómetros

Calidad

EPDM, gris (adecuado para la determinación de productos de leche)

Referencia	Calidad
------------	---------

130 1102	EPDM
----------	------



Tapones espirales

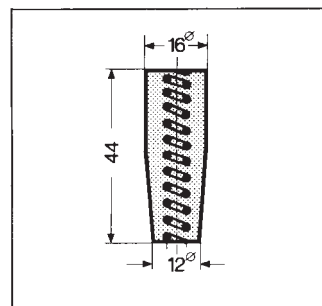
con orificio espiral continuo

Calidad

goma natural (NR)

Referencia	Calidad	Color
------------	---------	-------

255 1012	NR	rojo
255 2012	NR	amarillo
255 3012	NR	verde
255 4012	NR	azul



Molde del disco filtrante

Calidad

goma natural (NR)
rojo, dureza 40 Shore A

Referencia	Ø-Int. mm	Ø-Ext. mm	altura mm
------------	-----------	-----------	-----------

240 1265	12	65	5
240 2570	25	70	7
240 3575	35	75	7
240 4010	40	100	7



Molde del disco filtrante

Calidad

goma natural (NR)
rojo

Referencia	Ø-Int. mm	Ø-Ext. mm	altura mm
------------	-----------	-----------	-----------

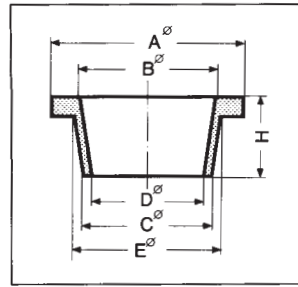
245 2026	20	26	15
245 2533	25	33	15
245 3441	34	41	15
245 4149	41	49	15



4 Anillo filtrante de goma

Calidad

goma natural (NR)
gris/rojo, dureza 40 Shore A

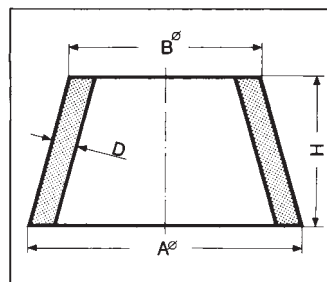


Referencia gris	Referencia rojo	A-Ø mm	B-Ø mm	C-Ø mm	D-Ø mm	E-Ø mm	H mm
235 0011	235 0012	41	25	24	18	30	20
235 0021	235 0022	48	35	32	28	36	20
235 0031	235 0032	56	40	42	35	44	20

Juntas de goma (GUKO)

Calidad

goma natural (NR)
dureza 40 Shore A



Referencia gris	Referencia rojo	A-Ø mm	B-Ø mm	H mm	D mm	Tamaño
201 0011	201 0012	21	12	18	2,5	1
201 0021	201 0022	27	17	20	3	2
201 0031	201 0032	33	21	24	3	3
201 0041	201 0042	41	27,5	27	4	4
201 0051	201 0052	53	33	34	5	5
201 0061	201 0062	68	48	35	5,5	6
201 0071	201 0072	78	58	35	6	7
201 0081	201 0082	89	66	40	6,5	8

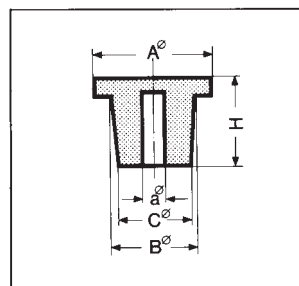
Juego de Guko

Referencia	Color	Tamaño
201 0181	gris	1-8 8 piezas
201 0182	rojo	1-8 8 piezas

Tapones cavernosos

Calidad

goma natural (NR), gris/ rojo
Silicona (VMQ), transparente



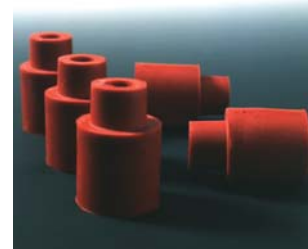
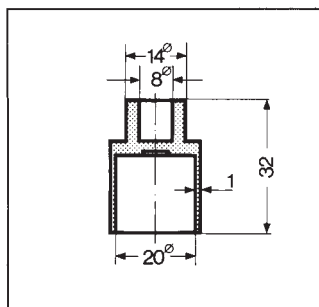
Referencia gris	Referencia rojo	Referencia transparente	dureza Shore A	A-Ø mm	B-Ø mm	C-Ø mm	a-Ø mm	H mm
215 1019	215 2019	215 5019	40	19	14	12	6	18
215 1021	215 2021	215 5021	40	21	16	14	8	19
215 1027	215 2027	215 5027	50	27	19	17	10	20

Tapa para encasquetar

Calidad

goma natural (NR), rojo, dureza 40 Shore A
Silicona (VMQ), transparente, dureza 50 Shore A

Referencia	Calidad
210 0814	NR
210 5814	VMQ



Raspón, forma de báculo

Calidad

goma natural (NR), gris/ rojo
5 mm orificio cada báculo

Referencia gris	Referencia rojo	dureza Shore A
225 0001	225 0002	40



Raspón, forma de laya

Calidad

goma natural (NR), gris/ rojo
Silicona (VMQ), transparente
5 mm orificio cada báculo

Referencia	Calidad	Color	dureza Shore A
226 0001	NR	gris	40
226 0002	NR	rojo	40
226 0003	VMQ	transparente	50

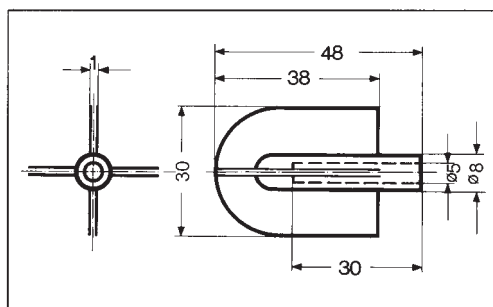


Purificador para tubos de ensayos

Calidad

goma natural (NR)
gris

Referencia	dureza Shore A
230 0001	40



6 Peras pipeteadoras de seguridad

Calidad

goma natural (NR)
Silicona (VMQ)

Referencia	Color	Modelo
470 0001	rojo	estandar
470 0002	rojo	universal
470 0091	multicolor	estandar
470 9908	rojo	estandar-silicona



estandar-multicolor



Peras pipeteadoras de seguridad >Flip<

Calidad

goma natural (NR)

referencia	Color
471 0001	rojo
471 0011	negro
471 0021	verde
471 0031	azul
471 0041	amarillo

La pera pipeteadora de seguridad se destaca por un manejo simple:

- solo quedan dos puntos de trabajo
- Evacuación de una válvula automática
- Detersión del interior facil a causa de la válvula automática desacoplable

Euro-Pat. No. 637266
US-Pat. No. 5510083



Instrucciones >Flip<

1. Evacuación de la válvula automática



2. Aspiración por presión del punto de trabajo ⬆



3. Vaciado por presión del punto de trabajo ⬇



4. Soplada de la pipeta sin utilización de la válvula



5. Toma de la válvula automática por detersión del interior cómoda



6. Colocación de la válvula automática



Tetinas de goma para pipetas Pasteur

Calidad

goma natural Latex(NR)

Silicona (VMQ)

Referencia	Color	Calidad	VE
460 0002	transparente	NR	100
460 0003	transp./blanco	VMQ	100
460 0004	rojo	NR/SBR	100



Globo de goma

Calidad

goma natural (NR)

transparente

Referencia

440 0001



Globo de goma con conexión de manga

Calidad

de Latex, para rotavapores y para mezclar o recoger gases, para controlar la entrada de gas y aire o la salida de gas en dispositivos

Referencia	Tamaño	Volumen
450 0002	5	1,5 hasta 2 litros
450 0002	8	3,5 hasta 4 litros

A partir de ahora en dos tamaños!!



Pelota soplador

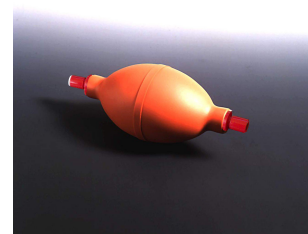
Calidad

PVC - suave, pardo rojo

completo de polietileno con válvula de aspiración y de presión

Referencia

430 0001



8 Perillas de goma

Calidad

PVC - suave,
con orificio de 6 mm Ø

Referencia	tamaño	contenido ccm	pelota-Ø mm
401 2520	B oval	5	25 oval
401 0000	0	8	30
401 0011	2	25	42
401 0012	3	40	48
401 0002	5	89	62
401 0005	7	143	72
401 0007	9	224	84
401 0010	11	347	94



Válvula doble con red

Calidad

PVC - suave
goma natural (NR)
negro

Referencia	tamaño
410 0003	5



Peras atomizadoras

Calidad

PVC - suave, pardo rojo

Referencia	Válvula	Tamaño
420 0003	Presión	3
420 0005	Presión	5
425 0003	Vacío	3



Tubo de seguridad para gas

Para mecheros de gas DIN 30 665 y todos los gases según hoja de especificaciones DVGW, código G 260. Presión de trabajo hasta 100 mbar/ DIN-DVGW-No. G92e073

Referencia	Longitud mm
360 8050	500
360 8060	600
360 8075	750
360 8100	1000
360 8125	1250
360 8150	1500
360 8200	2000
360 8300	3000

La BGI 850-0 / GUV- I 850-0 (Diciembre 2008) declara en 5.2.5.- Mangas para Gas, la utilización de mangas examinado del DVGW



Tubo para mecheros a gas

Sin camisa y sin armazón

DIN 30 664 sección 1

para todos los gases según hoja de especificaciones DVGW, código G 260.

Presión de trabajo hasta 100 mbar DIN-DVGW-No. G92.01e487

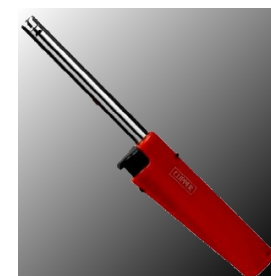
Referencia	Ø-Int. mm	Ø-Ext. mm	Grosor pared mm	Longitud rollo m
370 0001	10	14	2	37 - 45



Clipper encendedor

inalámbrico, sin pilas y sin pedernal

Referencia
380 0001



10 Tubo para laboratorio

Calidad

goma natural (NR), rojo
dureza 45 Shore A



Referencia	Ø-Int. mm	Ø-Ext. mm	Grosor pared mm
301 0204	2	4	1
301 0305	3	5	1
301 0306	3	6	1,5
301 0406	4	6	1
301 0407	4	7	1,5
301 0408	4	8	2
301 0508	5	8	1,5
301 0509	5	9	2
301 0609	6	9	1,5
301 0610	6	10	2
301 0710	7	10	1,5
301 0711	7	11	2
301 0812	8	12	2
301 0913	9	13	2
301 1014	10	14	2
301 1217	12	17	2,5
301 1319	13	19	3
301 1420	14	20	3
301 1521	15	21	3
301 1622	16	22	3
301 1824	18	24	3
301 2028	20	28	4
301 2533	25	33	4

Referencia	Ø-Int. mm	Ø-Ext. mm	Grosor pared mm
Calidad para vacío			
302 0309	3	9	3
302 0412	4	12	4
302 0513	5	13	4
302 0515	5	15	5
302 0612	6	12	3
302 0614	6	14	4
302 0616	6	16	5
302 0618	6	18	6
302 0715	7	15	4
302 0717	7	17	5
302 0816	8	16	4
302 0818	8	18	5
302 0820	8	20	6
302 0824	8	24	8
302 1016	10	16	3
302 1020	10	20	5
302 1026	10	26	8
302 1030	10	30	10
302 1222	12	22	5
302 1228	12	28	8
302 1531	15	31	8

Longitud de rollo: 25 m

Tubo de poro de goma

Calidad

Base de goma syntético, universal con piel, útil para aislamiento bien flexible, material de aislamiento cerrado por celular, conductividad térmica bajo, difícil a encender

Referencia	Ø-Int. mm	Ø-Ext. mm	Grosor pared mm	Longitud del rollo	Ø-Ext. para el barrilete
330 1025	11-12,5	30	9	34m	10mm
330 1226	13-14,5	32	9	31m	12mm
330 1530	16-17,5	35	9	27m	15mm
330 2235	23-24,5	42	9	19m	22mm

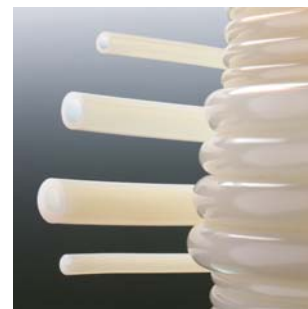


Más dimensiones a petición

Tubo de silicona

Calidad

goma de silicona (VMQ), transparente, dureza 60 Shore A
 Apto de alimentos, rango de temperatura de -60° C a +200° C,
 cortos periodos hasta +206°C, útil para mangas de bomba,
 BFR XV, FDA CFR 21§ 177.2600, EP-Europ. Pharmacopoeia / DAB,
 comptiabilidad biológico: Cytotoxicidad (USP categoría 1-6),
 hemólisis, pirogenicidad, sensibilización, irritación dermatológica,
 implantación (90 días) según ISO 10993-1.



Referencia	Ø-Int. mm	Ø-Ext. mm	Grosor pared mm	Longitud del rollo m
310 0504	0,5	1,3	0,4	25
310 0525	0,5	2,5	1	25
310 0804	0,8	1,6	0,4	25
310 0118	1	1,8	0,4	25
310 0103	1	3	1	25
310 0104	1	4	1,5	25
310 0106	1	6	2,5	25
310 1523	1,5	2,3	0,4	25
310 1503	1,5	3	0,75	25
310 1535	1,5	3,5	1	25
310 1504	1,5	4	1,25	25
310 0226	2	2,6	0,3	25
310 0228	2	2,8	0,4	25
310 0204	2	4	1	25
310 0205	2	5	1,5	25
310 0206	2	6	2	25
310 2533	2,5	3,3	0,4	25
310 2545	2,5	4,5	1	25
310 0338	3	3,8	0,4	25
310 0305	3	5	1	25
310 0306	3	6	1,5	25
310 0307	3	7	2	25
310 0405	4	5	0,5	25
310 0406	4	6	1	25
310 0407	4	7	1,5	25
310 0408	4	8	2	25
310 0409	4	9	2,5	25
310 0506	5	6	0,5	25
310 0507	5	7	1	25
310 0508	5	8	1,5	25
310 0509	5	9	2	25
310 0510	5	10	2,5	25
310 0608	6	8	1	25
310 0609	6	9	1,5	25
310 0610	6	10	2	25
310 0709	7	9	1	25
310 0710	7	10	1,5	25
310 0711	7	11	2	25

Referencia	Ø-Int. mm	Ø-Ext. mm	Grosor pared mm	Longitud del rollo m
310 0810	8	10	1	25
310 0811	8	11	1,5	25
310 0812	8	12	2	25
310 0814	8	14	3	25
310 0815	8	15	3,5	25
310 0912	9	12	1,5	25
310 0913	9	13	2	25
310 1013	10	13	1,5	25
310 1014	10	14	2	25
310 1015	10	15	2,5	25
310 1016	10	16	3	25
310 1018	10	18	4	25
310 1115	11	15	2	25
310 1216	12	16	2	25
310 1218	12	18	3	25
310 1319	13	19	3	25
310 1420	14	20	3	25
310 1521	15	21	3	20
310 1621	16	21	2,5	20
310 1824	18	24	3	20
310 2026	20	26	3	20
310 2534	25	33	4	15

Referencia	Ø-Int. mm	Ø-Ext. mm	Grosor pared mm	Longitud del rollo m
Calidad para Vacío				
311 0309	3	9	3	25
311 0412	4	12	4	25
311 0515	5	15	5	15
311 0612	6	12	3	25
311 0713	7	13	3	25
311 0715	7	15	4	25
311 0717	7	17	5	15
311 0816	8	16	4	25
311 0818	8	18	5	15
311 1020	10	20	5	15
311 1222	12	22	5	15

12 Tubo de Viton®

Calidad

caucho (FPM), negro

resistente a la temperatura de -10° C hasta más de +200° C
buena consistencia a la influencia de ozono y husemo
como a la gasolina y al aceite mineral



Referencia	Ø-Int. mm	Ø-Ext. mm	Grosor pared mm
320 0204	2	4	1
320 0305	3	5	1
320 0307	3	7	2
320 0406	4	6	1
320 0407	4	7	1,5
320 0408	4	8	2
320 0507	5	7	1
320 0508	5	8	1,5
320 0608	6	8	1
320 0609	6	9	1,5
320 0610	6	10	2
320 0709	7	9	1
320 0710	7	10	1,5

Referencia	Ø-Int. mm	Ø-Ext. mm	Grosor pared mm
320 0711	7	11	2
320 0810	8	10	1
320 0811	8	11	1,5
320 0812	8	12	2
320 0912	9	12	1,5
320 0913	9	13	2
320 1012	10	12	1
320 1014	10	14	2
320 1216	12	16	2

Longitud del rollo: 25m

Tubo de butíl

Calidad

caucho de butíl (IIR)

negro, sin entretela, amplio impemeable al gas, difusión de aire diffusion por aprox. 8 veces menor que en calidades de goma natural

resistente a la temperatura hasta aprox. +100° C



Referencia	Ø-Int. mm	Ø-Ext. mm	Grosor pared mm
322 0307	3	7	2
322 0610	6	10	2
322 0614	6	14	4
322 0812	8	12	2
322 1014	10	14	2
322 1216	12	16	2

Longitud del rollo: 25m

Tubo de Látex

Calidad

goma natural (NR)
claro, transparente
esterilizado con 120° C



Referencia	Ø-Int. mm	Ø-Ext. mm	Grosor pared mm
305 0204	2	4	1
305 0206	2	6	2
305 0305	3	5	1
305 0306	3	6	1,5
305 0307	3	7	2
305 0406	4	6	1
305 0407	4	7	1,5
305 0408	4	8	2
305 0507	5	7	1
305 0508	5	8	1,5
305 0509	5	9	2

Referencia	Ø-Int. mm	Ø-Ext. mm	Grosor pared mm
305 0608	6	8	1
305 0609	6	9	1,5
305 0610	6	10	2
305 0612	6	3	12
305 0710	7	10	1,5
305 0711	7	11	2
305 0812	8	12	2
305 0913	9	13	2
305 0914	9	14	2,5
305 1014	10	14	2
305 1016	10	16	3
305 1217	12	17	2,5

Contribución solo en longitudes de 10 m.

Tubo de Polietileno

Calidad

transparente, inodoro y sin gusto
resistente a álcalis, ácidos, alcohol y soluciones salinas
hasta la temperatura de 80° C



Referencia	Ø-Int. mm	Ø-Ext. mm	Grosor pared mm	Longitud del rollo m
355 0501	0,5	1	0,25	100
355 0118	1	1,8	0,4	100
355 1535	1,5	3,5	1	100
355 0228	2	2,8	0,4	100
355 0204	2	4	1	100
355 0304	3	4	0,5	100
355 0305	3	5	1	100
355 0405	4	5	0,5	100
355 0406	4	6	1	100
355 0507	5	7	1	100
355 0608	6	8	1	100
355 0609	6	9	1,5	100

Referencia	Ø-Int. mm	Ø-Ext. mm	Grosor pared mm	Longitud del rollo m
355 0709	7	9	1	100
355 0710	7	10	1,5	50
355 0810	8	10	1	100
355 0811	8	11	1,5	50
355 0911	9	11	1	50
355 0913	9	13	2	50
355 1012	10	12	1	50
355 1013	10	13	1,5	50
355 1014	10	14	2	50
355 1214	12	14	1	50
355 1215	12	15	1,5	50
355 1216	12	16	2	50

Compra mínima 5m.

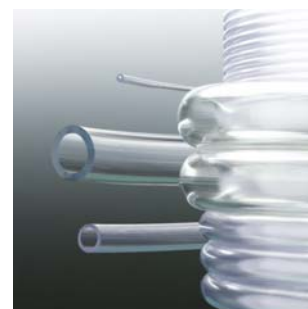
Tubo de PVC

Calidad

cloruro de polivinilo (PVC)

transparente

resistente a la temperatura hasta aprox. 60° C



Referencia	Ø-Int. mm	Ø-Ext. mm	Grosor pared mm	Longitud del rollo m
350 0501	0,5	1	0,25	100
350 0118	1	1,8	0,4	100
350 1521	1,5	2,1	0,3	100
350 0203	2	3	0,5	100
350 0204	2	4	1	100
350 0304	3	4	0,5	100
350 0305	3	5	1	100
350 0306	3	6	1,5	100
350 0405	4	5	0,5	100
350 0406	4	6	1	100
350 0407	4	7	1,5	100
350 0408	4	8	2	100
350 0507	5	7	1	100
350 0508	5	8	1,5	100
350 0509	5	9	2	100
350 0608	6	8	1	100
350 0609	6	9	1,5	100
350 0610	6	10	2	50
350 0710	7	10	1,5	50
350 0711	7	11	2	50
350 0810	8	10	1	50
350 0811	8	11	1,5	50

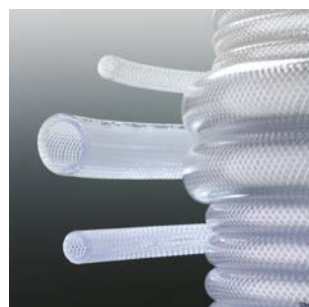
Referencia	Ø-Int. mm	Ø-Ext. mm	Grosor pared mm	Longitud del rollo m
350 0812	8	12	2	50
350 0912	9	12	1,5	50
350 0913	9	13	2	50
350 1013	10	13	1,5	50
350 1014	10	14	2	50
350 1016	10	16	3	50
350 1215	12	15	1,5	50
350 1216	12	16	2	50
350 1218	12	18	3	50
350 1317	13	17	2	50
350 1319	13	19	3	50
350 1519	15	19	2	50
350 1620	16	20	2	50
350 1822	18	22	2	50
350 1824	18	24	3	50
350 1927	19	27	4	50
350 2026	20	26	3	50
350 2228	22	28	3	50
350 2534	25	34	4	25
350 3039	30	39	4,5	25
350 3545	35	45	5	25
350 4050	40	50	5	25

Tubo de PVC con entresijo

Calidad

cloruro de polivinilo (PVC), transparente

Una observación inocua de la liquidez sea posible a causa de la implantación bien clara y de grandes mallas. A parte de la resistencia muy buena a productos químicos y la edad tiene también la resistencia a aceite y gasolina.



Referencia	Ø-Int. mm	Ø-Ext. mm	Grosor pared mm	Presión bar/20° C agua	Longitud del rollo m
351 0410	4	10	3	27	50
351 0511	5	11	3	23	50
351 0612	6	12	3	25	50
351 0814	8	14	3	23	50
351 0915	9	15	3	20	50
351 1016	10	16	3	17	50
351 1221	12	21	4,5	15	50
351 1219	12,5	18	3	14	50
351 1320	13	20	3,5	14	50
351 1624	16	24	4	14	50
351 1927	19	27	4	12	50
351 2534	25	34	4,5	9	25
351 3242	32	42	5	8	25
351 3848	38	48	5	6	25

Tubo de PTFE

Calidad

Politetrafluoroetileno (PTFE)

blanco, sin presión resistente a la temperatura hasta aprox. 270° C



Referencia	Ø-Int. mm	Ø-Ext. mm	Grosor pared mm
340 0315	0,3	1,5	0,6
340 0501	0,5	1	0,25
340 0516	0,5	1,6	0,55
340 0613	0,6	1,3	0,35
340 0813	0,8	1,3	0,25
340 0115	1	1,5	0,25
340 0102	1	2	0,5
340 0103	1	3	1
340 0175	1,15	1,75	0,3
340 1318	1,3	1,8	0,25
340 1521	1,5	2,1	0,3
340 1503	1,5	3	0,75
340 0203	2	3	0,5
340 0204	2	4	1
340 2732	2,7	3,2	0,25
340 0304	3	4	0,5

Referencia	Ø-Int. mm	Ø-Ext. mm	Grosor pared mm
340 0305	3	5	1
340 0405	4	5	0,5
340 0406	4	6	1
340 4565	4,5	6,5	1
340 0506	5	6	0,5
340 0507	5	7	1
340 0607	6	7	0,5
340 0608	6	8	1
340 0785	7	8,5	0,75
340 0895	8	9,5	0,75
340 0810	8	10	1
340 0811	8	11	1,5
340 0911	9	11	1
340 1012	10	12	1
340 1214	12	14	1

Compra mínima 5m.

Tube de Perbunan

Calidad

Acrylnitril-Butadien-caucho (NBR)

negro, sin entretela, resistente al aceite

Referencia	Ø-Int. mm	Ø-Ext. mm	Grosor pared mm
324 0307	3	7	2
324 0408	4	8	2
324 0508	5	8	1,5
324 0610	6	10	2
324 0711	7	11	2
324 0812	8	12	2
324 1014	10	14	2
324 1217	12	17	2,5
324 1319	13	19	3

Compra mínima 5m.



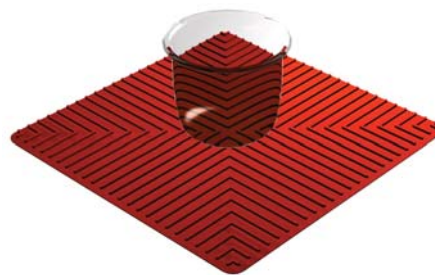
Base de laboratorio

Calidad

Silicona (VMQ)

resistente a la temperatura hasta +260° C, esterilizado
antiderrapante

Referencia	Color	Tamaño mm
250 0250	rot	250 x 250
250 0251	schwarz	250 x 250
250 0350	rot	350 x 350
250 0351	schwarz	350 x 350



Folio de silicona

Calidad

Caucho de silicona (VMQ)

Dureza 60 Shore A, transparente

resistente a la temperatura de -60° C a +200° C
cortos periodos hasta +260° C

Referencia	Espesor mm	Tamaño mm
510 1001	1	600x550
510 1002	2	600x550
510 1003	3	600x550
510 1004	4	600x550
510 1005	5	600x550



Bases de flúor de caucho

Calidad

Caucho de flúor (FPM)

dureza 75 Shore A, negro

resistente a la temperatura de -10° C hasta m +200° C
buena consistencia a la influencia de ozono y husemo
como a la gasolina y al aceite mineral

Referencia	Espesor mm	Tamaño mm
520 2001	1	200x200
520 3001	1	300x300
520 2015	1,5	200x200
520 3015	1,5	300x300
520 2002	2	200x200
520 3002	2	300x300
520 2003	3	200x200
520 3003	3	300x300
520 2004	4	200x200
520 3004	4	300x300



Propiedades típicas de Caucho vulcanizado

	Caucho natural	Caucho estireno-butadieno	Caucho butílico	Caucho etileno-Propileno-dieno	Caucho de silicona	Caucho cloropreno	Caucho nitrilo	Caucho de fluor			
abreviaturas internacionales	NR	SBR	IIR	EPDM	VMQ	CR	NBR	FKM	Medidas para Propiedades		
nombres comerciales, p.e.	SMR	Buna-Hüls EM	Polysar-Butly	Buna AP Keltan	Elastosil Silastic	Baypren Neoprene	Perbunan Krynac	Viton Fluorel			
Dureza Shore A	30-90	35-95	30-80	30-90	30-85	25-90	30-95	40-90			
Propiedades mecánicas en temperatura ambiente	resistencia a la tracción	1	2	3	3	4	2	2	3	N/mm ²	
	alargamiento de rotura	1	2	1	3	4	2	2	3	%	
	resiliencia de recuperación	1	3	6	2	3	3	4	6	%	
	resistencia al desgarro	2	3	3	3	4	2	3	4	N/mm	
	resistencia a la abrasión	3	3	4	3	5	3	2	4	mm ³	
	Resistencia a deformación residual	Temperaturas altas	4	4	2	3	1	4	3	1	%
		Temperaturas bajas	2	3	2	3	1	4	4	5	%
actitud térmica	flexibilidad en el frío	2	3	2	3	1	3	4	5	Nota	
	resistencia al calor	6		4	4	1	4	4	1	Nota	
Resistencia contra	gasolina	6	5	5	6	5	3	2	1		
	aceite mineral (bei 100° C)	6	5	6	5	2	3	1	1		
	ácidos (25%ige H ₂ SO ₄ bei 50° C)	4	4	1	1	4	2	2	1		
	bases (50%ige NaOH bei 50° C)	2	2	1	1	6	2	6	1		
	agua (a 100° C)	5	5	2	1	2	3	2	3		
	ozono y husemo	4	4	3	1	1	2	5	1	Nota	
	luz	4	4	3	2	1	3	4	1	Nota	
impermeabilidad al gas	5	4	1	4	6	3	2	1	Nota		

Apreciación

- 1 muy bien
 2 bien
 3 gratificante
4 suficiente
 5 inconveniente
 6 muy inconveniente



Piezas moldeadas a los dibujos de los clientes
por todos los sectores de la industria

DEUTSCH & NEUMANN GmbH



Richard-Wagner-Straße 48-50 · D-10585 Berlin
Telefono (030) 34 79 11-0 · Fax (030) 34 79 11-99

Internet: www.deutsch-neumann.de · E-Mail: DEUTSCH-NEUMANN@t-online.de