

 **I.C.T, S.L.**  
INSTRUMENTACIÓN CIENTÍFICO TÉCNICA

 **NORMAX**

**Vidro para laboratório**  
**Laboratory glass**



**Sede e fábrica**  
Head office and factory

Rua Santa Isabel, 17  
2430-475 Marinha Grande  
Portugal

tel. +351 244 572 064  
fax +351 213 516 246  
normax@normax.pt

**Normalab - Laboratório de calibração**  
Calibration laboratory

Rua Santa Isabel, 17  
2430-475 Marinha Grande  
Portugal

tel. +351 244 572 066  
fax +351 213 516 246  
normalab@normax.pt

**Delegação de vendas - Lisboa**  
Lisbon - sales branch

Av. Conde Valbom, 108, 1º Esq.  
1050-070 Lisboa  
Portugal

tel. 217 970 502  
217 930 156  
fax 217 976 931

**Delegação de vendas - Porto**  
Oporto - sales branch

Rua da Formigosa, 308  
4430-413 Porto  
Portugal

tel. 223 716 490  
fax 223 716 491

**Exportação**  
Exports

Rua Santa Isabel, 17  
2430-475 Marinha Grande  
Portugal

tel. +351 244 572 062  
fax +351 213 516 246  
elia@normax.pt

15 horizontal light blue bars for writing notes.

### Garantia de qualidade | Quality assurance

A opção pelo produto Normax garante a selecção de um fornecedor cuja principal prioridade é a satisfação do cliente, de forma a responder às expectativas do mercado.

Com um sistema de gestão certificado desde 1995, a Normax assegura um elevado nível de qualidade, alcançado pelo controlo de todo o processo, desde o planeamento e a compra de matérias-primas até à avaliação da satisfação com os seus produtos e serviços, mantendo em acção um constante ciclo de melhoria.

The choice of the Normax's product assures the selection of a supplier, whose main priority is the customer satisfaction, in order to meet the market's expectations.

Having the management system certified since 1995, Normax ensures an high level of quality, which is achieved by controlling the full process, from the planning and raw-material purchasing until the satisfaction assessment of its products and services, keeping a constant cycle of improvement.

### Informação técnica | Technical information

Acreditamos que neste catálogo encontrará a informação genérica suficiente para a simples identificação e selecção de cada produto; no entanto, quando solicitado, a Normax disponibilizará todos os pormenores e apoio técnico adicionais que possam ajudar à sua correcta utilização.

We believe that in this catalogue you will find enough information for an easy identification and selection of each product; yet, when requested, Normax will supply all the details and additional technical support that can be of help for its correct use.

### Reciclagem de vidro de laboratório | Laboratory glass recycling

A maioria dos produtos Normax é fabricada em vidro borossilicato de alta resistência mecânica e química. Por ter composição e ponto de fusão muito distintos do vidro comum não deve nunca ser enviado para reciclagem juntamente com o vidro de embalagem. O destino mais seguro destes produtos é o tratamento semelhante aos resíduos domésticos indiferenciados, após descontaminação. Apenas os produtos claramente identificados neste catálogo como fabricados em vidro sódico-cálcico podem ser tratados pelo sistema de reciclagem aplicável ao vidro de embalagem, desde que previamente descontaminado.

Normax glassware is manufactured mainly from high chemical and mechanical resistance borosilicate glass. This type of glass, due to it's composition and melting point, should never be sent for recycling by the system used for bottles. The best way to dispose of special glass is to treat it as a normal household waste, after decontamination. Only the products clearly identified in this catalogue as manufactured from soda-lime glass can be recycled as the bottles, after decontamination.

### Reparação de peças de vidro | Repairing services of glass articles

Conforme desenho do cliente.

Manufacturing flexibility.

### Fabricação de peças especiais | Custom made glass articles

## NP EN ISO 9001:2008



## Sistema de gestão

A Normax implementou e mantém um sistema de gestão integrado da Qualidade, Ambiente e Segurança. Este sistema é periodicamente revisto e melhorado com um ênfase especial na satisfação do cliente.

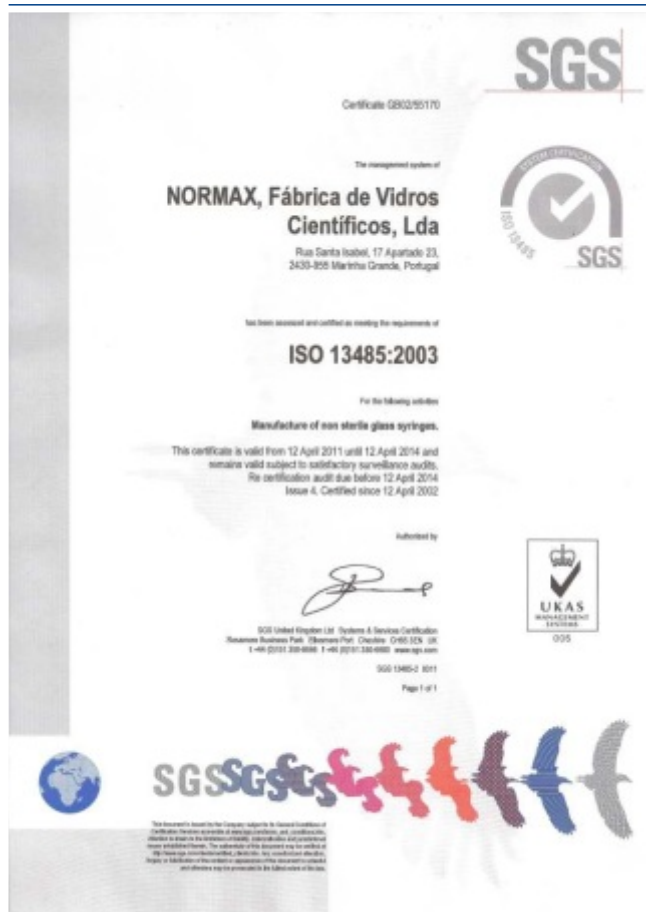
As versões actualizadas dos certificados podem ser obtidas em [www.normax.pt](http://www.normax.pt)

## Management system

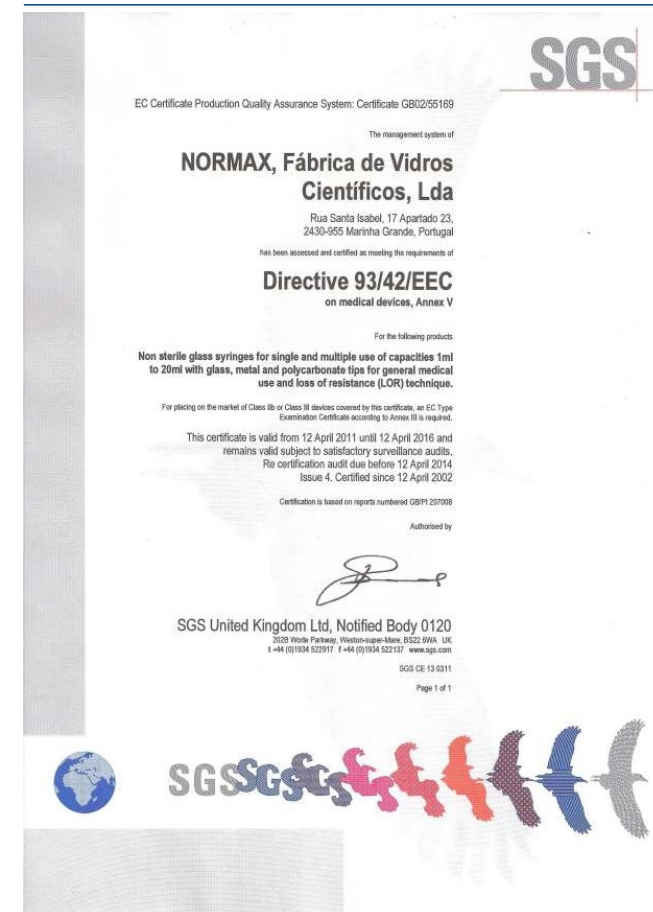
Normax has set up and has been maintaining an integrated Quality, Environment and Safety management system. This system is periodically revised and improved giving a special emphasis to customer's satisfaction.

Certificates updated versions permanently available at [www.normax.pt](http://www.normax.pt)

## ISO 13485:2003



## Dir. 93/42/EEC



# NORMALAB

Especialistas em metrologia do volume  
Your volume metrology expert



- || Calibração em todos os tipos de volumetria
  - || Competência reconhecida internacionalmente pela ILAC MRA
  - || Calibração de todas as marcas
  - || Técnicos altamente qualificados
  - || Calibração segundo as normas
  - || Serviço de reparação com peças originais
  - || Serviço expresso para calibrações urgentes
- || Calibration of all types of volumetric instruments
  - || Worldwide competence recognition by ILAC MRA
  - || Calibration of all brands
  - || Highly skilled technicians
  - || State of the art calibration standards
  - || Repair service with original parts
  - || Express service for urgent calibration

Âmbito da acreditação | Scope of accreditation

**Balões volumétricos | Volumetric flasks**

$1 \text{ ml} \leq V \leq 5000 \text{ ml}$

**Buretas | Burettes**

$V \leq 100 \text{ ml}$

**Picnómetros | Pycnometers**

$1 \text{ ml} \leq V \leq 5000 \text{ ml}$

**Pipetas graduadas | Graduated pipettes**

$0,1 \text{ ml} \leq V \leq 50 \text{ ml}$

**Pipetas volumétricas | Volumetric pipettes**

$V \leq 200 \text{ ml}$

**Pipetas graduadas | Measuring cylinders**

$V \leq 2000 \text{ ml}$

**Micropipetas e macropipetas | Pipettors**

$0,1 \mu\text{l} \leq V \leq 20000 \mu\text{l}$

**Diluidores e doseadores | Dilutors and dispensers**

$0,1 \mu\text{l} \leq V \leq 200 \text{ ml}$

**Seringas | Syringes**

$1 \mu\text{l} \leq V \leq 100 \text{ ml}$

- || NORMALAB - Laboratório de calibração de vidraria volumétrica da NORMAX, implementou um sistema de gestão de acordo com a NP EN ISO/IEC 17025

- || NORMALAB - NORMAX calibration laboratory implemented a management system according to ISO/IEC 17025



|| Certificado de acreditação está disponível em [www.normax.pt](http://www.normax.pt)

|| Accreditation certificate available at [www.normax.pt](http://www.normax.pt)



|| Atendimento a clientes e encomendas: || Customer service and orders:  
normalab@normax.pt normalab@normax.pt



## CALIBRATION CERTIFICATE

CERTIFICATE NR 26998

### CUSTOMER INFORMATION

ABC LAB  
11383 Saudi Arabia

### INSTRUMENT INFORMATION

Volumetric flask

SERIAL NR 5881 (10.132)

BRAND NORMAX

MODEL USP

RANGE 25 ml

DIVISION -

CLASS A ( $\pm 0.03$  ml)

MATERIAL Borosilicate glass

### REMARKS



### STANDARDS USED

BALANCE B1018

THERMOMETER Tm018

THERMO-HYGROMETER Th005

BAROMETER Ba002

### TRACEABILITY

IPAC M0049 (DRCE)

IPAC M0003 (CATIM)

IPAC M0003 (CATIM)

IPAC M0067 (EIA)

### ENVIRONMENTAL CONDITIONS

AIR TEMPERATURE 19°C

RELATIVE HUMIDITY 56%

BAROMETRIC PRESSURE 997 hPa

The calibration was made according to the standard ISO 4787 and the standard operation procedure III.22.1. for the reference temperature of 20°C.

### RESULTS

Volume	Measured volume	Expanded uncertainty	Error  + Uncertainty	Unit	Systematic error (%)	k	vef
25	24,9931	0,0046	0,0115	ml	-0,03	2,37	9

The reported expanded uncertainty of measurement is stated as the standard uncertainty of measurement multiplied by the coverage factor k, which for a t-distribution with  $\nu_{eff}$  effective degrees of freedom corresponds to a coverage probability of approximately 95%. The standard uncertainty of measurement has been determined in accordance with the EA publication EA-4/02.

CALIBRATED BY

*Emilia Borges*  
Emilia Borges

NORMALAB DIRECTOR

*Isabel Faria*  
Dr<sup>a</sup> Isabel Faria

DATE OF CALIBRATION 10-05-2011

DATE OF CERTIFICATE 10-05-2011

NORMALAB - Laboratório de Calibração de Vidraria Volumétrica

www.normax.pt

Rua da Santa Isabel, 17

2430-475 MARINHA GRANDE - PORTUGAL

normalab@normax.pt

Mod. Lab 017, rev. 1

Page 1/1

This calibration certificate shall not be reproduced, except in full, without the written approval of NORMALAB

|| Certificado de calibração disponível em 7 diferentes línguas.

|| Calibration certificate available in 7 different languages

|| Certificado de acreditação está disponível em www.normax.pt

|| Accreditation certificate available at www.normax.pt

Vidraria volumétrica Volumetric glassware 09 - 22	Informação técnica	Technical information	10 - 12
	Balão volumétrico	Volumetric flask	13 - 14
	Proveta graduada	Volumetric cylinder	15
	Pipeta graduada	Graduated pipette	16 - 18
	Pipeta volumétrica	Volumetric pipette	19
	Bureta	Burette	20
	Bureta automática	Automatic burette	21- 22
Vidraria diversa General laboratory glassware 23 - 38	Dessecador	Desiccator	24 - 25
	Vidro relógio	Watch glass	26
	Caixas Petri	Petri dish	27
	Pipeta Pasteur	Pasteur pipette	28
	Ampola de decantação	Separating funnel	29 - 30
	Copos	Beakers	31
	Balão Erlenmeyer	Erlenmeyer flask	32
	Balões - Kipp	Flasks - Kipp	33 - 34
	Cristalizador	Crystallising dish	35
	Vidraria diversa	General glassware	36 - 38
Tubos Tubes 39 - 43	Cultura - Durham	Culture - Durham	40
	Ensaio	Test	41
	Nessler	Nessler	42
	Centrífuga	Centrifuge	43
Destilador de água   Water distiller	Destilnorma	Destilnorma	44 - 45
Microscopia e Microbiologia Microscopy and microbiology 46 - 48	Lâminas - Lamelas	Micro. slides and covers	47
	Tinas - Placas	Staining jar - Plates	48
Filtração Filtration 49 - 52	Filtração	Filtration	50, 52
	Funil	Funnel	51
Frascos Bottles 53 - 56	Rosca - Conta-gotas	Screw neck - Dropping	54
	Laboratório - Reagente	Laboratory - Reagent	55
	Frascos	Bottles	56
Industria farmacêutica Pharmaceutical industry 57 - 58	Frasco capsular	Snap seal bottle	58
	Pipetas conta-gotas	Dropping pipettes	58
Seringa Syringes 59 - 61	De gás - para pipetas	Gas - for pipettes	60
	Seringas RUTHE	RUTHE syringes	61
Componentes   Components	Esmerilados - Aparelhos	Ground ware - Apparatus	62 - 90
Índice Index 91 - 96	Alfabético	Alphabetical	92 - 93
	por referência	by reference code	94 - 96



Vidraria

Glassware



Plásticos

Plastic ware



Doseamento de líquidos

Liquid handling



Reagentes

Reagents



Calibração - NORMALAB

Calibration - NORMALAB



Equip. de laboratório

Laboratory equipment



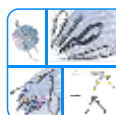
Material de colheita

Blood collection



Material para cirurgia

Surgery devices



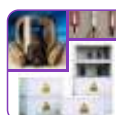
Mobiliário

Furniture



Material de segurança

Safety devices



Análises de água

Water analysis



Diversos

Miscellaneous



Visite-nos

Visit us



[www.normax.pt](http://www.normax.pt)



### Qualidade da vidraría volumétrica | Quality and certificates

A garantia de qualidade do produto baseia-se fundamentalmente no cumprimento das normas europeias (EN) e internacionais (ISO) aplicáveis. O processo de produção é controlado em toda a sua extensão, desde a recepção das matérias-primas até à libertação dos lotes, por um sofisticado sistema SPC (statistical process control).

The product's quality assurance is fundamentally based on the compliance with the applicable European standards (EN) and the international standards (ISO). The production process is controlled in its full extension by sophisticated SPC (statistical process control) system: right since the reception of the raw-materials until the batch release.

### Limpeza da vidraría | Cleaning of glassware

Toda a vidraría de laboratório fabricada pela NORMAX pode ser limpa manualmente ou utilizando uma máquina de lavar de laboratório. A NORMAX utiliza somente a melhor qualidade de vidro e tintas para impressão. Todas as marcas de graduação são feitas usando tintas testadas para cumprir os requisitos da norma internacional ISO 4794 – Laboratory glassware – Methods for assessing the chemical resistance of enamels used for colour coding and colour marking. Apesar desta garantia de resistência, para reduzir a erosão do vidro e das marcas de graduação, recomendamos a lavagem com detergentes de baixa alcalinidade a temperaturas inferiores a 70°C. Não são recomendados tempos de imersão longos. Caso o vidro necessite de procedimentos de limpeza mais drásticos, recomendamos o seguinte método: encher a vidraría com uma mistura em partes iguais de uma solução a 30 g/l de permanganato de potássio (KMnO<sub>4</sub>) com uma solução 1 mol/l de hidróxido de sódio (NaOH). Duas horas de contacto com a mistura de limpeza deverão ser suficientes para remover a contaminação. O resíduo de MnO<sub>2</sub> pode ser removido usando ácido clorídrico ou oxálico diluído, seguido de enxaguamento com água destilada. Toda a vidraría NORMAX é sujeita a um tratamento térmico de estabilização a temperatura superior a 500°C. No entanto, não recomendamos aos utilizadores que excedam a temperatura de 180°C na secagem de vidraría volumétrica. Devem ser tomadas as medidas convenientes para evitar o choque térmico.

All the laboratory glassware manufactured by NORMAX can be cleaned manually or using a laboratory washing machine. NORMAX uses only the best quality glasses and printing enamels. All the graduation marks are made using amber stains or enamels tested to comply with the requirements of the international standard ISO 4794 – Laboratory glassware – Methods for assessing the chemical resistance of enamels used for colour coding and colour marking. Nevertheless, to reduce erosion of the glass and graduation marks, we recommend gentle cleaning with detergents of low alkalinity at temperatures below 70°C. Long immersion times are not recommended. If the glass needs stronger cleaning procedures, we recommend filling the glassware with a mixture of equal parts of a 30 g/l solution of potassium permanganate (KMnO<sub>4</sub>) and 1 mol/l solution of sodium hydroxide (NaOH). Two hours of contact with the cleaning mixture should be enough to remove the contamination. Then the residue of MnO<sub>2</sub> can be removed using diluted hydrochloric acid or oxalic acid, followed by distilled water. All NORMAX glassware undergoes stabilizing thermal treatments at temperatures higher than 500°C. Nevertheless, we do not recommend the users to exceed the temperature of 180°C to dry volumetric instruments. Care should also be taken to avoid thermal shock.

## Certificado de qualidade de série | Certificate of performance

Os utilizadores dos instrumentos volumétricos Normax têm ao seu dispor o mais eficaz dos sistemas de garantia da rastreabilidade dos seus instrumentos - o número de série. Cada instrumento é marcado de forma indelével com o número de série de fabrico. É este número que figura no certificado de série emitido com base nos resultados de inspeção (SPC).

Ao receber a vidraria volumétrica Normax, não necessita de dispendir de tempo e outros recursos a marcar os instrumentos recebidos, pois a Normax, que possui um avançado sistema de gestão de qualidade, já o fez especialmente para si.

The Normax volumetric instrument users have at their disposal the most efficient traceability system - the batch number. Each instrument is ineffaceably marked with the production batch number. This number will match the one stated on the certificate of performance which is issued based on the inspection results (SPC).

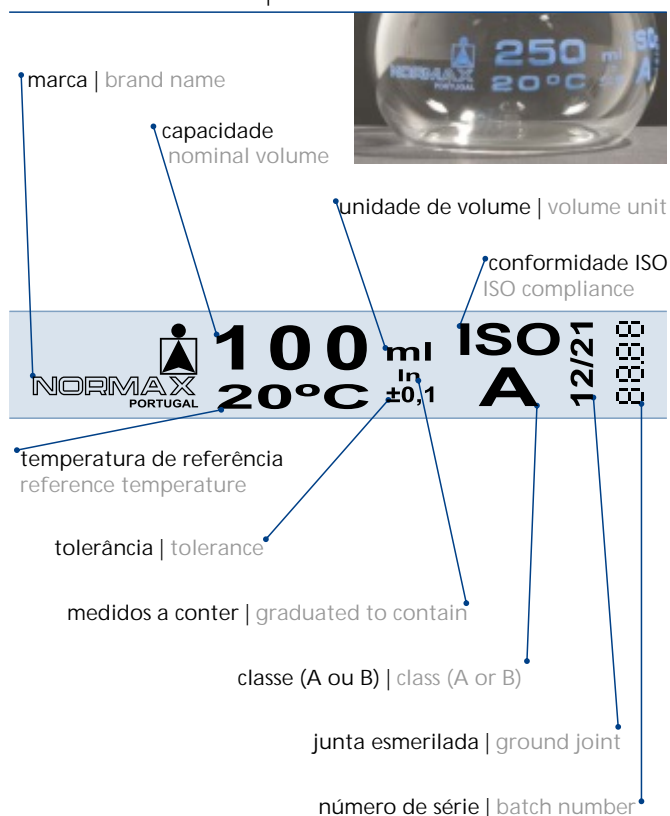
When you receive Normax volumetric glassware you will not need to spend any further time or other resources to mark the instruments, for, thanks to our advanced quality system, we have done it already, specially for you.

## Certificado de calibração | Calibration certificate

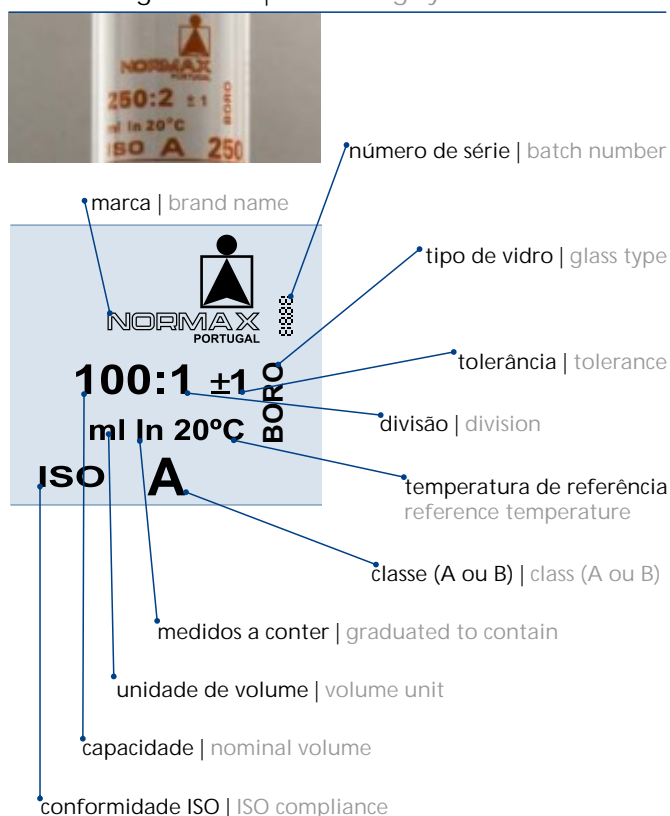
Emitido pelo laboratório acreditado independente Normalab, o instrumento medido é identificado individualmente, correspondendo esta identificação ao número do certificado de calibração. Neste caso, os resultados constantes do certificado são os valores obtidos para cada item (certificado de acreditação em [www.normax.pt](http://www.normax.pt)).

Issued by Normalab, our independent and accredited laboratory, the measured instrument is individually identified and this number will correspond to the calibration certificate number. In this case, the results stated in the certificate are the values that have been obtained for each item (accreditation certificate at [www.normax.pt](http://www.normax.pt)).

### Balão volumétrico | Volumetric flask



### Proveta graduada | Measuring cylinder



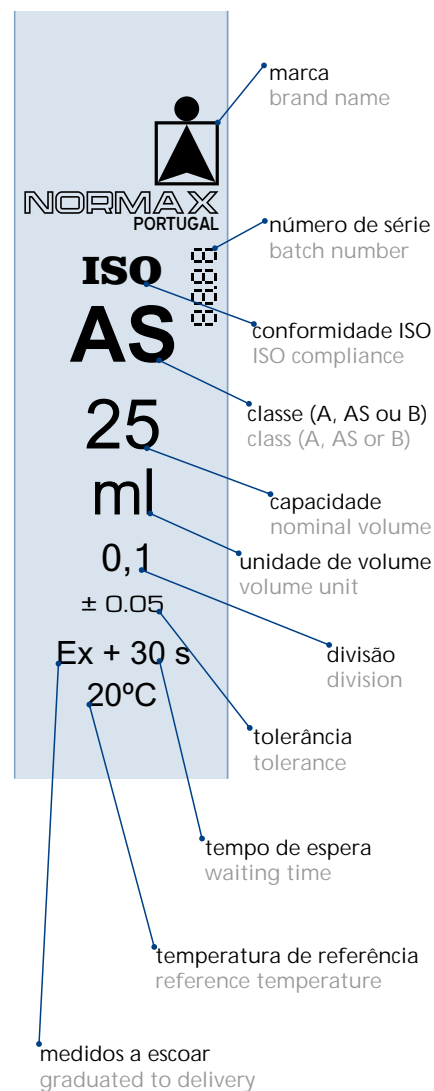
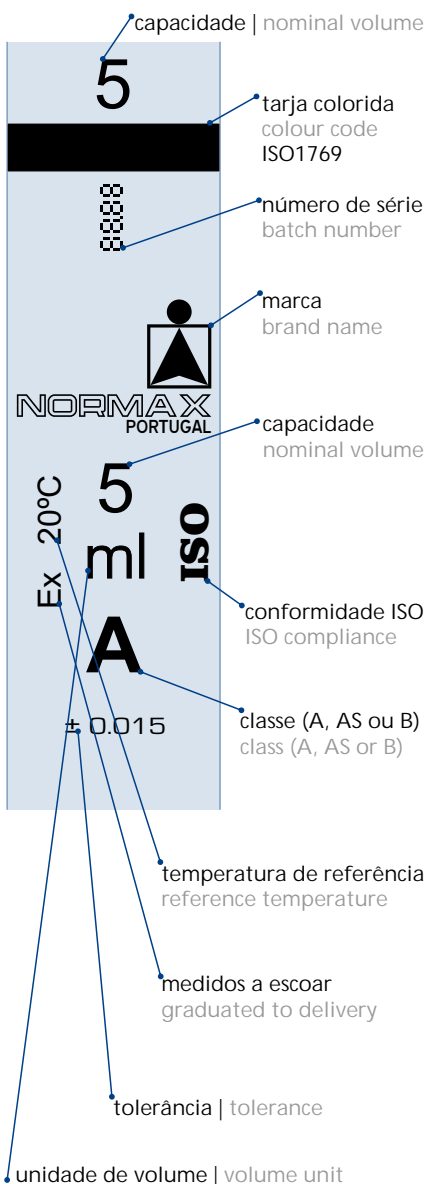
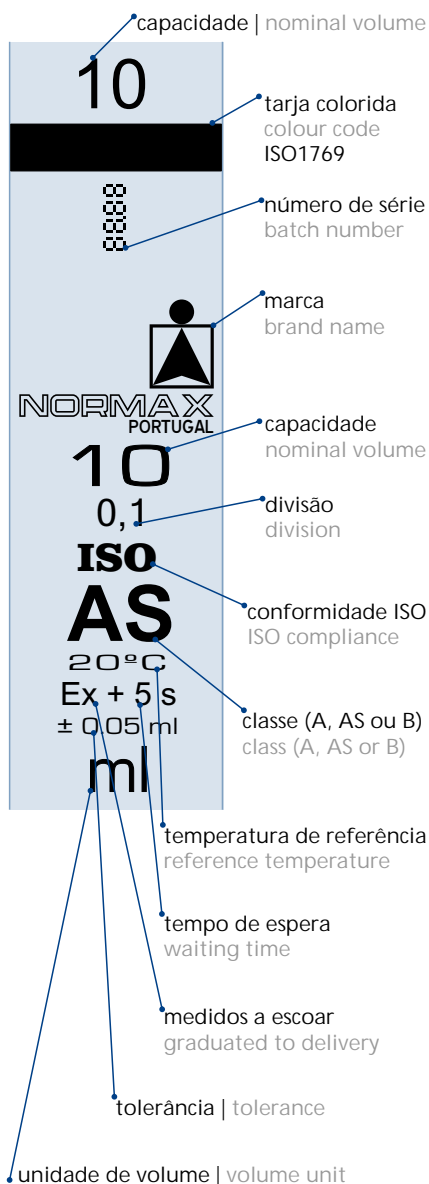
|| Pipeta graduada  
|| Graduated pipette



|| Pipeta volumétrica  
|| Volumetric pipette



|| Bureta  
|| Burette



- || Classe A
- || Certificado de qualidade de série
- || ISO 1042
- || Medidos a conter (In)
- || Vidro borossilicato
- || Disponível: certificado de calibração por NormaLab laboratório acreditado segundo ISO 17025

- || Class A
- || With certificate of performance
- || ISO 1042
- || Graduated to contain (In)
- || Borosilicate glass
- || Available: calibration certificate by NormaLab ISO 17025 accredited laboratory

Ref.	Cap. (ml)	Tol. +/- (ml)	IN	Caixa Box
31 686 07	5	0,025	7/16	1
31 686 06	5	0,025	10/19	1
31 686 08	10	0,025	7/16	1
31 686 09	10	0,025	10/19	1
31 686 11	20	0,04	12/21	2
31 686 12	20	0,04	10/19	2
31 686 14	25	0,04	12/21	2
31 686 15	25	0,04	10/19	2
31 686 17	50	0,06	12/21	2
31 686 18	50	0,06	14/23	2
31 686 24	100	0,1	12/21	2
31 686 26	100	0,1	14/23	2
31 686 32	200	0,15	14/23	2
31 686 36	250	0,15	14/23	2
31 686 44	500	0,25	19/26	2
31 686 54	1000	0,4	24/29	2
31 686 63	2000	0,6	29/32	2
31 686 73	5000	1,2	34/35	1

- || Impressão azul
- || Tampa de plástico
- || Disponível com tampa de vidro

- || Blue printing
- || Plastic stopper
- || Available with glass stopper



Ref.	Cap. (ml)	Tol. +/- (ml)	IN	Caixa Box
31 888 07	5	0,025	7/16	1
31 888 06	5	0,025	10/19	1
31 888 08	10	0,025	7/16	1
31 888 09	10	0,025	10/19	1
31 888 11	20	0,04	12/21	2
31 888 12	20	0,04	10/19	2
31 888 14	25	0,04	12/21	2
31 888 15	25	0,04	10/19	2
31 888 17	50	0,06	12/21	2
31 888 18	50	0,06	14/23	2
31 888 26	100	0,1	12/21	2
31 888 24	100	0,1	14/23	2
31 888 32	200	0,15	14/23	2
31 888 36	250	0,15	14/23	2
31 888 44	500	0,25	19/26	2
31 888 54	1000	0,4	24/29	2
31 888 63	2000	0,6	29/32	2
31 888 73	5000	1,2	34/35	1

- || Impressão âmbar
- || Tampa de plástico
- || Disponível com tampa de vidro

- || Amber printing
- || Plastic stopper
- || Available with glass stopper



# Balão Volumétrico | Volumetric flask

Vidraria volumétrica | Volumetric glassware

- || Classe A
- || Certificado de qualidade de série
- || ISO 1042
- || Medidos a conter (In)
- || Vidro borossilicato
- || Disponível: certificado de calibração por NormaLab laboratório acreditado segundo ISO 17025

- || Class A
- || With certificate of performance
- || ISO 1042
- || Graduated to contain (In)
- || Borosilicate glass
- || Available: calibration certificate by NormaLab ISO 17025 accredited laboratory



- || Impressão branca, vidro âmbar
  - || Tampa de plástico
  - || Disponível com tampa de vidro
- 
- || White printing, amber glass
  - || Plastic stopper
  - || Available with glass stopper

Ref.	Cap. (ml)	Tol. +/- (ml)	IN	Caixa Box
31 886 07	5	0,025	7/16	1
31 886 06	5	0,025	10/19	1
31 886 08	10	0,025	7/16	1
31 886 09	10	0,025	10/19	1
31 886 11	20	0,04	12/21	2
31 886 12	20	0,04	10/19	2
31 886 14	25	0,04	12/21	2
31 886 15	25	0,04	10/19	2
31 886 17	50	0,06	12/21	2
31 886 18	50	0,06	14/23	2
31 886 26	100	0,1	12/21	2
31 886 24	100	0,1	14/23	2
31 886 32	200	0,15	14/23	2
31 886 36	250	0,15	14/23	2
31 886 44	500	0,25	19/26	2
31 886 54	1000	0,4	24/29	2



## Certificado de qualidade Certificate of performance

Ensaio realizado segundo a norma ISO 4787,  
à temperatura de 20°C  
Tests performed according to ISO 4787, at 20°C.

Os padrões utilizados são calibrados por laboratório acreditado  
(ISO/IEC 17025) e são rastreáveis a padrões nacionais  
ou internacionais reconhecidos.  
The standards used are calibrated by ISO/IEC 17025 accredited  
laboratories and are traceable to national or international  
recognized standards.

Os produtos certificados por este documento são produzidos  
no âmbito de um sistema de gestão da qualidade certificado  
desde 1995.  
The products certified by this document are manufactured  
under a quality system certified since 1995.

Certificado ISO 9001:2008 disponível em [www.normax.pt](http://www.normax.pt)  
ISO 9001:2008 certificate available at [www.normax.pt](http://www.normax.pt)

|| Certificado de qualidade disponível em [www.normax.pt](http://www.normax.pt)

|| Certificate of performance available at [www.normax.pt](http://www.normax.pt)



## Certificado de qualidade Certificate of performance

Certificado nr. / Certificate no.	3238
Data / Date	07-10-2011
Referência / Reference	3188617
Designação / Description	11,284
Balões volumétricos âmbar com rolha classe A 50 ml Volumetric flasks amber with stopper class A 50 ml	ISO 1042
Série / Batch	ml
Norma / Standard	0,08
Unidade / Units	50
Tolerância / Tolerance	50,002
Divisão / Division	0,013
Valor nominal / Nominal value	
Valor médio / Mean value	
Desvio padrão / Standard deviation	

Normax, Lda. - Rua Santa Isabel, nº 17 - 2430-475 Marinha Grande - Portugal

|| Consulte-nos para outras medidas e especificações

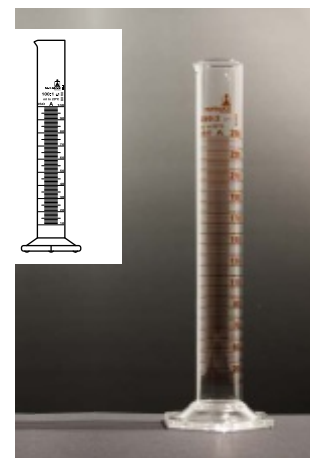
|| Contact us for other sizes and specifications

- ||| Classe A
- ||| Certificado de qualidade de série
- ||| ISO 4788
- ||| Medidos a conter (In)
- ||| Vidro borossilicato
- ||| Disponível: certificado de calibração por NormaLab laboratório acreditado segundo ISO 17025

- ||| Class A
- ||| With certificate of performance
- ||| ISO 4788
- ||| Graduated to contain (In)
- ||| Borosilicate glass
- ||| Available: calibration certificate by NormaLab ISO 17025 accredited laboratory

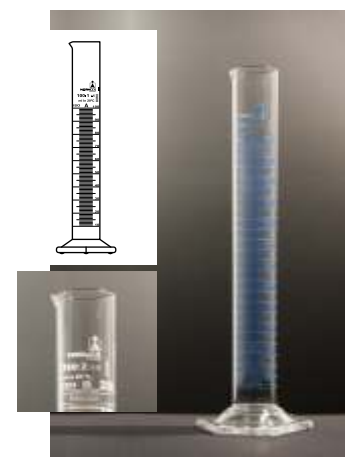
Ref.	Cap. (ml)	Divis. (ml)	Tol. +/- (ml)	Caixa Box
51 396 07	5	0,1	0,05	2
51 396 08	10	0,2	0,10	2
51 396 14	25	0,5	0,25	2
51 396 17	50	1	0,5	2
51 396 24	100	1	0,5	2
51 396 36	250	2	1	2
51 396 44	500	5	2,5	1
51 396 54	1000	10	5	1
51 396 63	2000	20	10	1

- ||| Impressão âmbar
  - ||| Com bico
  - ||| Base hexagonal em vidro
- 
- ||| Amber printing
  - ||| With spout
  - ||| Glass hexagonal base



Ref.	Cap. (ml)	Divis. (ml)	Tol. +/- (ml)	Caixa Box
51 496 07	5	0,1	0,05	2
51 496 08	10	0,2	0,10	2
51 496 14	25	0,5	0,25	2
51 496 17	50	1	0,5	2
51 496 24	100	1	0,5	2
51 496 36	250	2	1	2
51 496 44	500	5	2,5	1
51 496 54	1000	10	5	1
51 496 63	2000	20	10	1

- ||| Impressão azul
  - ||| Com bico
  - ||| Base hexagonal em vidro
  - ||| Disponível com impressão a branco
- 
- ||| Blue printing
  - ||| With spout
  - ||| Glass hexagonal base
  - ||| Available with white printing



Ref.	Cap. (ml)	Divis. (ml)	Tol. +/- (ml)	Caixa Box
51 818 07	5	0,1	0,05	2
51 818 08	10	0,2	0,10	2
51 818 14	25	0,5	0,25	2
51 818 17	50	1	0,5	2
51 818 24	100	1	0,5	2
51 818 36	250	2	1	2
51 818 44	500	5	2,5	1
51 818 54	1000	10	5	1
51 818 63	2000	20	10	1

- ||| Impressão azul
  - ||| Com tampa de plástico
  - ||| Base hexagonal em vidro
  - ||| Disponível com tampa de vidro
- 
- ||| Blue printing
  - ||| With plastic stopper
  - ||| Glass hexagonal base
  - ||| Available with glass stopper



||| Não encontra o que procura? Contacte-nos pelo nº +351 244 572 064 ou [normax@normax.pt](mailto:normax@normax.pt)

||| Not finding what you are looking for? Please contact us at +351 244 572 064 or [normax@normax.pt](mailto:normax@normax.pt)



# Pipeta graduada | Graduated pipette

Vidraría volumétrica | Volumetric glassware

- || As pipetas graduadas de escoamento total, classe AS, são fabricadas com tempo de espera de 5s, graduadas a escoar (Ex + 5s)
- || ISO 835
- || A pedido, podem fabricar-se outras capacidades e divisões (ver tabela de especificações técnicas)
- || As pipetas graduadas apresentam uma tarja identificativa por código de cores, de acordo com a norma ISO 1769
- || Vidro sódico-cálcico
- || Com **certificado de qualidade** de série
- || Disponível com **banda Schellbach** para uma leitura mais exacta
- || Disponível com **bola de segurança**
- || Disponível **certificado de calibração** por NormaLab laboratório acreditado segundo ISO 17025
- || The graduated pipettes, complete delivery, class AS, are available with specified waiting time of 5s, manufactured to delivery (Ex + 5s)
- || ISO 835
- || Upon request, other capacities and scale divisions are available (see table of technical data)
- || All Normax graduated pipettes have colour code identification bands according to ISO 1769
- || Soda-lime glass
- || With **certificate of performance**
- || Available with **Schellbach stripe** for best reading accuracy
- || Available with **safety bulb**
- || Available **calibration certificate** by NormaLab ISO 17025 accredited laboratory

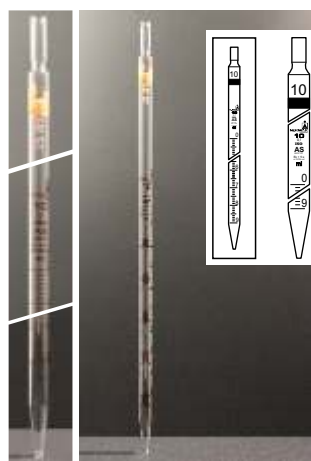
Cap. (ml)	Div.is (ml)	Código de cor Colour code		Comp. (± 10) Length (mm)	Tol. +/- classe A / AS Class A / AS (ml)	Tol. +/- classe B Class B (ml)	Caixa Box
0,1	0,001	2 verdes	2 green	360	0,006	0,01	5
0,2	0,001	2 azul	2 blue	360	0,006	0,01	5
0,5	0,01	2 amarela	2 yellow	360	0,006	0,01	5
1	0,01	1 amarela	1 yellow	360	0,007	0,01	5
1	0,10	1 vermelha	1 red	360	0,007	0,01	5
2*	0,01	2 branca	2 white	360	0,010	0,02	5
2	0,02	1 preta	1 black	360	0,010	0,02	5
2	0,10	1 verde	1 green	360	0,010	0,02	5
5	0,05	1 vermelha	1 red	360	0,030	0,05	5
5	0,1	1 azul	1 blue	360	0,030	0,05	5
10	0,1	1 laranja	1 orange	360	0,050	0,10	5
20	0,1	2 amarela	2 yellow	360	0,100	0,20	5   4**
25	0,1	1 branca	1 white	395	0,100	0,20	5   4**
25	0,2	1 verde	1 green	360	0,100	0,20	5   4**
50*	1,1	2 laranja	2 orange	635	0,250	0,50	5   4**

\* Em adição a ISO

\*\* Quantidade por caixa com bola de segurança

\* In addition to ISO

\*\* Quantity per box with safety bulb



|| Tipo 3, impressão âmbar

|| Escoamento total

|| Zero em cima

|| Classe AS

|| Type 3, amber printing

|| Complete delivery

|| Zero at the top

|| Class AS

Ref.	Cap. (ml)	Divis. (ml)	Tol. +/- (ml)	Temp. escoas. Delivery time
54 143 05	0,5	0,01	0,006	4 - 10
54 143 11	1	0,01	0,007	4 - 10
54 143 11F	1	0,10	0,007	4 - 10
54 143 16*	2	0,01	0,01	-
54 143 17	2	0,02	0,01	4 - 10
54 143 16F	2	0,1	0,01	4 - 10
54 143 24	5	0,05	0,03	7 - 13
54 143 24F	5	0,1	0,03	7 - 13
54 143 29	10	0,1	0,05	7 - 13
54 143 32	20	0,1	0,1	11 - 17
54 143 34	25	0,1	0,1	11 - 17
54 143 36*	25	0,2	0,1	-
54 143 38*	50	0,1	0,25	-

\* em adição a ISO

\* in addition to ISO

|| Consulte-nos para outras medidas e especificações

|| Contact us for other sizes and specifications

Ref.	Cap. (ml)	Divis. (ml)	Tol. +/- (ml)	Temp. esco. Delivery time
54 343 01**	0,1	0,001	0,006	1 - 3
54 343 03**	0,2	0,001	0,006	1 - 4
54 343 05*	0,5	0,01	0,006	-
54 343 11	1	0,01	0,007	5 - 7
54 343 11F	1	0,10	0,007	5 - 7
54 343 16*	2	0,01	0,01	-
54 343 17	2	0,02	0,01	6 - 9
54 343 16F	2	0,1	0,01	6 - 9
54 343 24	5	0,05	0,03	8 - 11
54 343 24F	5	0,1	0,03	8 - 11
54 343 29	10	0,1	0,05	10 - 13
54 343 32*	20	0,1	0,1	-
54 343 34	25	0,1	0,1	11 - 16
54 343 36	25	0,2	0,1	11 - 16
54 343 38*	50	0,1	0,25	-
54 343 39*	50	0,2	0,25	-

\* em adição a ISO

\*\* em adição a ISO e graduadas a conter

\* in addition to ISO

\*\* in addition to ISO and graduated to contain

Ref.	Cap. (ml)	Divis. (ml)	Tol. +/- (ml)	Temp. esco. Delivery time
54 543 01**	0,1	0,001	0,006	1 - 3
54 543 03**	0,2	0,001	0,006	1 - 4
54 543 05*	0,5	0,01	0,006	-
54 543 11	1	0,01	0,007	5 - 7
54 543 11F	1	0,10	0,007	5 - 7
54 543 16*	2	0,01	0,01	-
54 543 17	2	0,02	0,01	6 - 9
54 543 16F	2	0,1	0,01	6 - 9
54 543 24	5	0,05	0,03	8 - 11
54 543 24F	5	0,1	0,03	8 - 11
54 543 29	10	0,1	0,05	10 - 13
54 543 32*	20	0,1	0,1	-
54 543 34	25	0,1	0,1	11 - 16
54 543 36	25	0,2	0,1	11 - 16
54 543 38*	50	0,1	0,25	-
54 543 39*	50	0,2	0,25	-

\* em adição a ISO

\*\* em adição a ISO e graduadas a conter

\* in addition to ISO

\*\* in addition to ISO and graduated to contain

Ref.	Cap. (ml)	Divis. (ml)	Tol. +/- (ml)	Temp. esco. Delivery time
54 943 01**	0,1	0,001	0,006	1 - 3
54 943 03**	0,2	0,001	0,006	1 - 4
54 943 05*	0,5	0,01	0,006	-
54 943 11	1	0,01	0,007	5 - 7
54 943 11F	1	0,10	0,007	5 - 7
54 943 16*	2	0,01	0,01	-
54 943 17	2	0,02	0,01	6 - 9
54 943 16F	2	0,1	0,01	6 - 9
54 943 24	5	0,05	0,03	8 - 11
54 943 24F	5	0,1	0,03	8 - 11
54 943 29	10	0,1	0,05	10 - 13
54 943 32*	20	0,1	0,1	-
54 943 34	25	0,1	0,1	11 - 16
54 943 36	25	0,2	0,1	11 - 16
54 943 38*	50	0,1	0,25	-

\* em adição a ISO

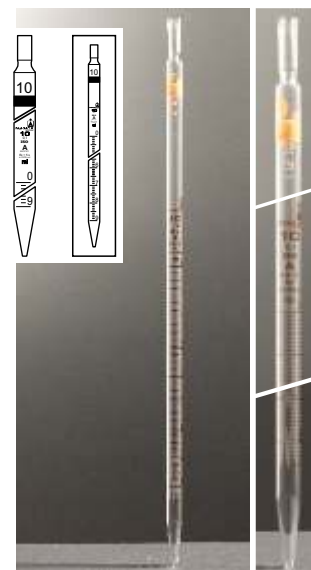
\*\* em adição a ISO e graduadas a conter

\* in addition to ISO

\*\* in addition to ISO and graduated to contain

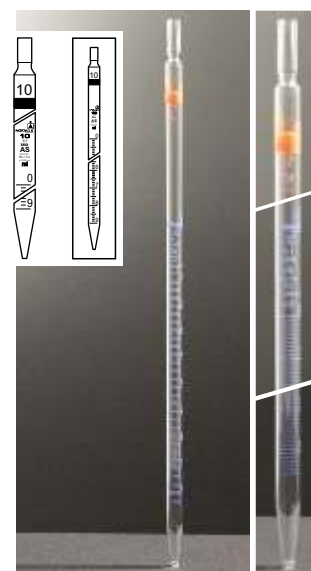
- || Tipo 3, impressão âmbar
- || Escoamento total
- || Zero em cima
- || Classe A
- || Disponível com bico largo

- || Type 3, amber printing
- || Complete delivery
- || Zero at the top
- || Class A
- || Available with wide tip



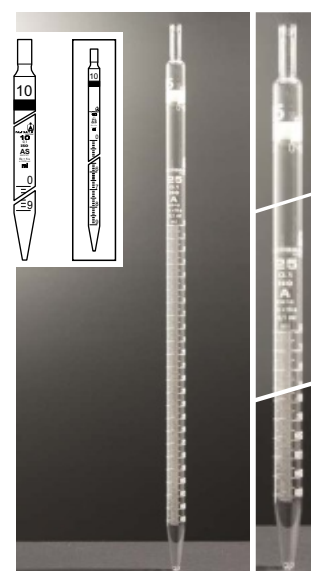
- || Tipo 3, impressão azul
- || Escoamento total
- || Zero em cima
- || Classe A

- || Type 3, blue printing
- || Complete delivery
- || Zero at the top
- || Class A



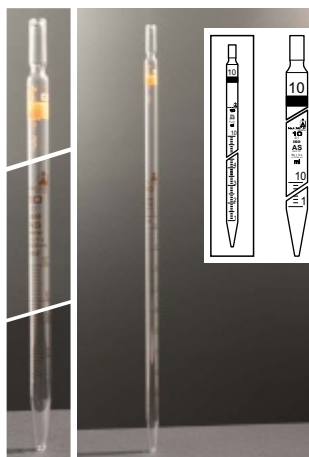
- || Tipo 3, impressão branco
- || Escoamento total
- || Zero em cima
- || Classe A

- || Type 3, white printing
- || Complete delivery
- || Zero at the top
- || Class A



# Pipeta graduada | Graduated pipette

Vidraria volumétrica | Volumetric glassware



- || Tipo 2, impressão âmbar
  - || Escoamento total
  - || Zero em baixo
  - || Classe AS
- 
- || Type 2, amber printing
  - || Total delivery
  - || Zero at the bottom
  - || Class AS

Ref.	Cap. (ml)	Divis. (ml)	Tol. +/- (ml)	Temp. esco. Delivery time
54 243 05	0,5	0,01	0,006	4 - 10
54 243 11	1	0,01	0,007	4 - 10
54 243 11F	1	0,10	0,007	4 - 10
54 243 16*	2	0,01	0,01	-
54 243 17	2	0,02	0,01	4 - 10
54 243 16F	2	0,10	0,01	4 - 10
54 243 24	5	0,05	0,03	7 - 13
54 243 24F	5	0,1	0,03	7 - 13
54 243 29	10	0,1	0,05	7 - 13
54 243 32	20	0,1	0,1	11 - 17
54 243 34	25	0,1	0,1	11 - 17

\* em adição a ISO

\* in addition to ISO



- || Tipo 1, impressão âmbar
  - || Escoamento parcial
  - || Zero em cima
  - || Classe A
- 
- || Type 1, amber printing
  - || Partial delivery
  - || Zero at the top
  - || Class A

Ref.	Cap. (ml)	Divis. (ml)	Tol. +/- (ml)	Temp. esco. Delivery time
54 344 01	0,1	0,01	0,006	2 - 3
54 344 03	0,2	0,01	0,006	2 - 4
54 344 05*	0,5	0,01	0,006	-
54 344 11	1	0,01	0,007	7 - 10
54 344 11F	1	0,10	0,007	2 - 10
54 344 16*	2	0,01	0,01	-
54 344 17	2	0,02	0,01	8 - 12
54 344 16F	2	0,10	0,01	2 - 12
54 344 24	5	0,05	0,03	10 - 14
54 344 24F	5	0,1	0,03	4 - 14
54 344 29	10	0,1	0,05	13 - 17
54 344 32*	20	0,1	0,1	-
54 344 34	25	0,1	0,1	15 - 21
54 344 36	25	0,2	0,1	5 - 15
54 344 38*	50	0,1	0,25	-

\* em adição a ISO

\* in addition to ISO

- || Classe AS
- 
- || Class AS

Ref.	Cap. (ml)	Divis. (ml)	Tol. +/- (ml)	Temp. esco. Delivery time
54 244 05	0,5	0,01	0,006	4 - 10
54 244 11	1	0,01	0,007	4 - 10
54 244 11F	1	0,10	0,007	4 - 10
54 244 16*	2	0,01	0,01	-
54 244 17	2	0,02	0,01	4 - 10
54 244 16F	2	0,10	0,01	4 - 10
54 244 24	5	0,05	0,03	7 - 13
54 244 24F	5	0,1	0,03	7 - 13
54 244 29	10	0,1	0,05	7 - 13
54 244 32	20	0,1	0,1	11 - 17
54 244 34	25	0,1	0,1	11 - 17

\* em adição a ISO

\* in addition to ISO



- || Com êmbolo, imp, âmbar
  - || Escoamento total
  - || Zero em cima
  - || Classe B
- 
- || With piston, amber printing
  - || Complete delivery
  - || Zero at the top
  - || Class B

Ref.	Cap. (ml)	Divis. (ml)	Tol. +/- (ml)	Temp. esco. Delivery time
74 343 115	1	0,01	0,01	2 - 11
74 343 165	2	0,02	0,02	2 - 12
74 343 245	5	0,05	0,05	5 - 14
74 343 295	10	0,1	0,1	5 - 17
74 343 325	20	0,1	0,2	9 - 21
74 343 345	25	0,1	0,2	9 - 21
74 343 385	50	0,1	0,5	—

- III Vidro sódico-cálcico
- III Disponível com **bola de segurança** e em **Classe B**
- III Com **certificado de qualidade** de série
- III Disponível: **certificado de calibração** por NormaLab laboratório acreditado segundo ISO 17025
- III Graduas a escoar (Ex)
- III Cada pipeta possui uma tarja identificativa por código de cores, em conformidade com a ISO 1769

- III Soda-lime glass
- III Available with **safety bulb** and in **Class B**
- III With **certificate of performance**
- III Available: **calibration certificate** by NormaLab ISO 17025 accredited laboratory
- III Graduated to delivery (Ex)
- III Each and every volumetric pipette has a colour-code identification border according to ISO 1769

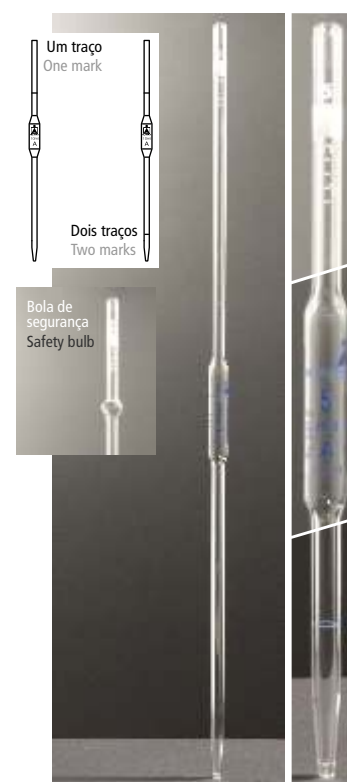
Um traço One mark	Dois traços Two marks	Cap. (ml)	Tol. +/- (ml)	Código de cor Colour code		Caixa Box
34 337 19	34 338 19	0,5	0,005	2 preto	2 black	5
34 337 01	34 338 01	1	0,008	1 azul	1 blue	5
34 337 02	34 338 02	2	0,01	1 laranja	1 orange	5
34 337 04*	34 338 04*	2,5	0,012	-	-	5
34 337 03*	34 338 03*	3	0,015	1 preto	1 black	5
34 337 05*	34 338 05*	4	0,015	2 vermelho	2 red	5
34 337 07	34 338 07	5	0,015	1 branco	1 white	5
34 337 06*	34 338 06*	6	0,015	2 laranja	2 orange	5
34 337 13*	34 338 13*	7	0,02	2 verde	2 green	5
34 337 11*	34 338 11*	8	0,02	1 azul	1 blue	5
34 337 18*	34 338 18*	9	0,02	1 preto	1 black	5
34 337 08	34 338 08	10	0,02	1 vermelho	1 red	5
34 337 10*	34 338 10*	11	0,02	-	-	5
34 337 09*	34 338 09*	15	0,03	1 verde	1 green	5
34 337 12	34 338 12	20	0,03	1 amarelo	1 yellow	5
34 337 14	34 338 14	25	0,03	1 azul	1 blue	5
34 337 15*	34 338 15*	30	0,03	1 preto	1 black	4
34 337 16*	34 338 16*	40	0,05	1 branco	1 white	2
34 337 17	34 338 17	50	0,05	1 vermelho	1 red	2
34 337 24	34 338 24	100	0,08	1 amarelo	1 yellow	2
34 337 26*	34 338 26*	150	0,1	2 preto	2 black	2
34 337 36*	34 338 36*	200	0,15	1 azul	1 blue	2

\* em adição a ISO

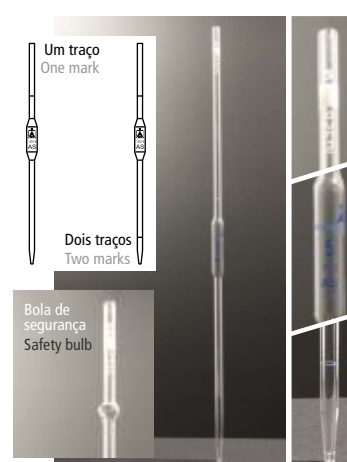
\* In addition to ISO

Um traço One mark	Dois traços Two marks	Cap. (ml)	Tol. +/- (ml)	Código de cor Colour code		Caixa Box
34 339 01	34 340 01	1	0,008	1 azul	1 blue	5
34 339 02	34 340 02	2	0,01	1 laranja	1 orange	5
34 339 07	34 340 07	5	0,015	1 branco	1 white	5
34 339 08	34 340 08	10	0,02	1 vermelho	1 red	5
34 339 14	34 340 14	25	0,03	1 azul	1 blue	5
34 339 17	34 340 17	50	0,05	1 vermelho	1 red	2
34 339 24	34 340 24	100	0,08	1 amarelo	1 yellow	2

- III Classe A
- III Impressão azul
- III Class A
- III Blue printing

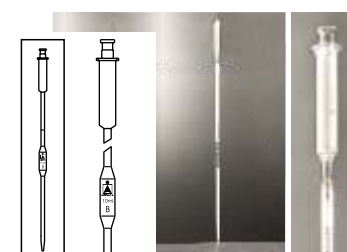


- III Classe AS
- III Impressão azul
- III Class AS
- III Blue printing



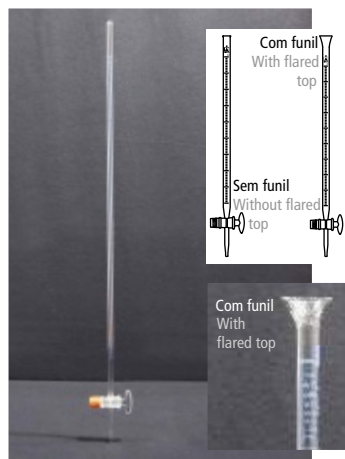
Ref.	Cap. (ml)	Tol. +/- (ml)	Código de cor Colour code		Caixa Box
74 338 015	1	0,008	1 azul	1 blue	5
74 338 025	2	0,01	1 laranja	1 orange	5
74 338 075	5	0,015	1 branco	1 white	5
74 338 085	10	0,02	1 vermelho	1 red	5
74 338 125	20	0,03	1 amarelo	1 yellow	5
74 338 145	25	0,03	1 azul	1 blue	5

- III Impressão azul, com êmbolo
- III Classe B
- III Blue printing, with piston
- III Class B



- || Vidro borossilicato
- || Disponível buretas de torneira lateral
- || Disponível com **banda Schellbach**, para uma leitura mais exacta
- || Graduadas a escoar (Ex)
- || Com **certificado de qualidade** de série
- || Disponível: **certificado de calibração** por NormaLab laboratório acreditado segundo ISO 17025
- || Vendemos lubrificante especial para as torneiras
- || Borosilicate glass
- || Available lateral stopcock burettes
- || Available with **Schellbach stripe** for best reading accuracy
- || Graduated to delivery (Ex)
- || With **certificate of performance**
- || Available: **calibration certificate** by NormaLab ISO 17025 accredited laboratory
- || We sell special lubricant for the stopcocks

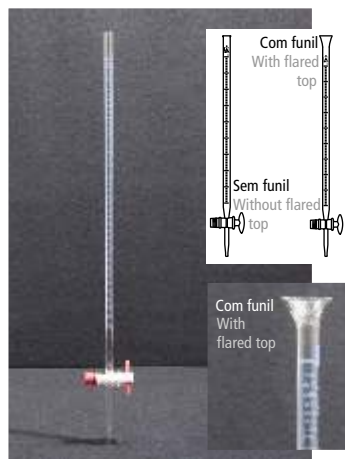
Cap. (ml)	Divis (ml)	Tol. +/- classe AS Class AS (ml)	Tol. +/- classe B Class B (ml)	Temp. escoa. classe AS Delivery time class AS	Temp. escoa. classe B Delivery time class B	Caixa Box
2	0,01	0,01	0,02	25 - 42	25 - 70	1
5	0,02	0,01	0,02	40 - 60	40 - 95	1
10	0,02	0,02	0,05	40 - 60	45 - 95	1
25	0,05	0,03	0,05	35 - 55	35 - 100	1
25	0,1	0,05	0,1	25 - 45	25 - 75	1
50	0,1	0,05	0,1	30 - 50	30 - 100	1
100	0,2	0,1	0,2	30 - 50	30 - 100	1



- || Torneira direita, macho de vidro
- || Classe AS, impressão azul
- || Tempo de espera 30s
- || Disponível buretas classe B sem tempo de espera

Com funil With flared top	Sem funil Without flared top	Cap. (ml)	Divis. (ml)
54 728 16	54 328 16	2	0,01
54 728 22	54 328 22	5	0,02
54 728 27	54 328 27	10	0,02
54 728 34	54 328 34	25	0,05
54 728 33	54 328 33	25	0,1
54 728 36	54 328 36	50	0,1
54 728 39	54 328 39	100	0,2

- || Straight stopcock, glass key
- || Class AS, blue printing
- || Waiting time 30s
- || Available class B burettes without waiting time



- || Torneira direita, macho PTFE
- || Classe AS, impressão azul
- || Tempo de espera 30s
- || Disponível buretas com válvula PTFE e buretas classe B sem tempo de espera

Com funil With flared top	Sem funil Without flared top	Cap. (ml)	Divis. (ml)
54 730 16	54 330 16	2	0,01
54 730 22	54 330 22	5	0,02
54 730 27	54 330 27	10	0,02
54 730 34	54 330 34	25	0,05
54 730 33	54 330 33	25	0,1
54 730 36	54 330 36	50	0,1
54 730 39	54 330 39	100	0,2

- || Straight stopcock, PTFE key
- || Class AS, blue printing
- || Waiting time 30s
- || Available burettes with PTFE needle-valve and class B burettes without waiting time

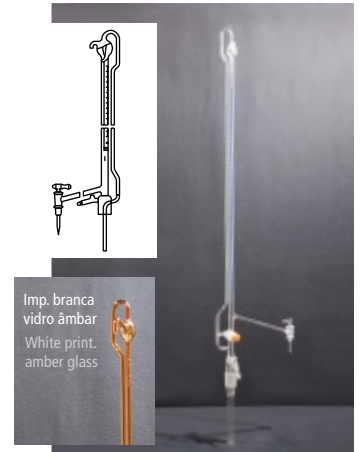
- || Vidro borossilicato
- || Disponível com **banda Schellbach**, para uma leitura mais exacta
- || Graduadas a escoar (Ex)
- || Com **certificado de qualidade** de série
- || Disponível: **certificado de calibração** por NormaLab laboratório acreditado segundo ISO 17025
- || Vendemos pêras de borracha e lubrificante especial para as torneiras

- || Borosilicate glass
- || Available with **Schellbach stripe** for best reading accuracy
- || Graduated to delivery (Ex)
- || With **certificate of performance**
- || Available: **calibration certificate** by NormaLab ISO 17025 accredited laboratory
- || We sell rubber pipette fillers and special lubricant for the stopcocks

Impres. azul Blue print.	Impressão branco, vidro âmbar White printing, amber glass	Cap. (ml)	Divis. (ml)	Tol. +/- (ml)	Caixa Box
34 318 22	34 418 22	10	0,02	0,02	1
34 318 27	34 418 27	10	0,05	0,02	1
34 318 34	34 418 34	25	0,05	0,03	1
34 318 33	34 418 33	25	0,1	0,05	1
34 318 36	34 418 36	50	0,1	0,05	1

- || Duas torneiras, macho de vidro
- || Classe AS
- || Sem reservatório
- || Com zero automático

- || Two stopcocks, glass key
- || Class AS
- || Without reservoir bottle
- || With automatic zero point

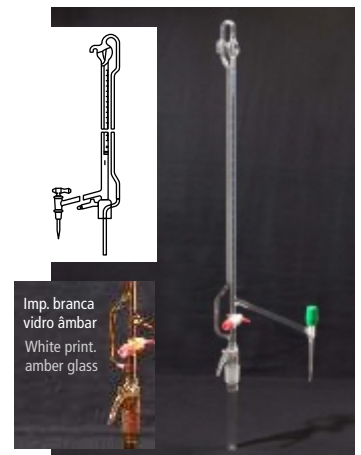


Impres. azul Blue print.	Impressão branco, vidro âmbar White printing, amber glass	Cap. (ml)	Divis. (ml)	Tol. +/- (ml)	Caixa Box
34 518 22	34 618 22	10	0,02	0,02	1
34 518 27	34 618 27	10	0,05	0,02	1
34 518 34	34 618 34	25	0,05	0,03	1
34 518 33	34 618 33	25	0,1	0,05	1
34 518 36	34 618 36	50	0,1	0,05	1

Torneira intermédia com macho PTFE, torneira lateral com válvula PTFE  
Intermediate stopcock PTFE key, lateral stopcock PTFE needle-valve

- || Duas torneiras, macho PTFE
- || Classe A
- || Sem reservatório
- || Com zero automático

- || Two stopcocks, PTFE key
- || Class A
- || Without reservoir bottle
- || With automatic zero point



## Frasco para buretas automáticas | Bottle for automatic burettes

Vidro branco Clear glass	Cap. (ml)	Caixa Box
40 433 63N	2000	6

Vidro âmbar Amber glass	Cap. (ml)	Caixa Box
40 434 63N	2000	6

- || Vidro sódico-cálcico
- || Soda-lime glass

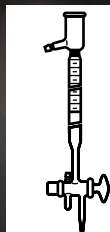
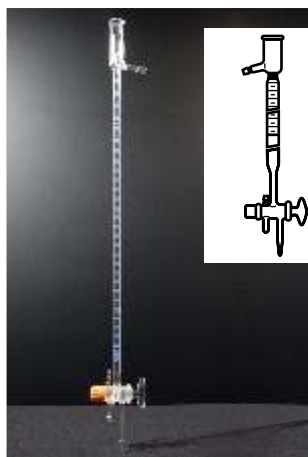


# Bureta automática | Automatic burette

Vidraria volumétrica | Volumetric glassware

- ||| Vidro borossilicato
- ||| Disponível com **banda Schellbach**, para uma leitura mais exacta
- ||| Graduadas a escoar (Ex)
- ||| Com **certificado de qualidade** de série
- ||| Disponível: **certificado de calibração** por NormaLab laboratório acreditado segundo ISO 17025
- ||| Vendemos pêras de borracha e lubrificante especial para as torneiras

- ||| Borosilicate glass
- ||| Available with **Schellbach stripe** for best reading accuracy
- ||| Graduated to delivery (Ex)
- ||| With **certificate of performance**
- ||| Available: **calibration certificate** by NormaLab ISO 17025 accredited laboratory
- ||| We sell rubber pipette fillers and special lubricant for the stopcock



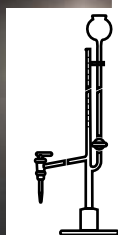
||| Torneira de duas vias

||| Classe AS

||| Two-way stopcock

||| Class AS

Ref.	Cap. (ml)	Divis. (ml)	Caixa Box
34 501 27	10	0,05	1
34 501 33	25	0,1	1
34 501 36	50	0,1	1
34 501 39	100	0,2	1



Macho vidro  
Glass key

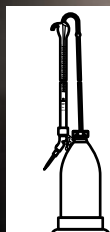
||| Micro

||| Class AS

||| Micro

||| Class AS

Macho vidro Glass key	Válvula PTFE PTFE needle-valve	Cap. (ml)	Divis. (ml)	Caixa Box
34 319 11	34 317 11	1	0,01	1
34 319 16	34 317 16	2	0,01	1
34 319 22	34 317 22	5	0,02	1
34 319 27	34 317 27	10	0,02	1



||| Modelo Dr. Schilling

||| Classe B

||| According Dr. Schilling

||| Class B

Ref.	Cap. (ml)	Divis. (ml)	Cap. reservatório Flask capacity (ml)	Caixa Box
30 869 22	5	0,05	500	1
30 869 27	10	0,1	500	1
30 869 30	15	0,1	500	1
30 869 33	25	0,1	1000	1
30 869 36	50	0,1	1000	1

Sem certificado de qualidade de série

No certificate of performance available

||| Precisa de uma peça especial? Envie-nos um desenho e/ou características: nós produzimos!

||| Looking for a special product? Send us a drawing and/or details: we will produce it!



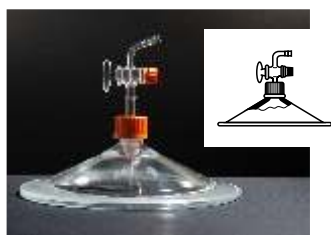


# Dessecador | Desiccator

Vidraría diversa | General laboratory glassware

||| Vidro sódico-cálcico

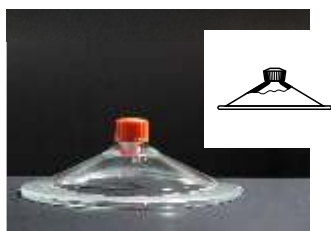
||| Soda-lime glass



||| Tampa com torneira

||| Lid with stopcock

Ref.	Medida Size (mm)	Caixa Box
49 063 19	150	1
49 063 24	200	1
49 063 31	250	1
49 063 34	300	1



||| Tampa sem torneira

||| Lid without stopcock

Ref.	Medida Size (mm)	Caixa Box
49 062 19	150	1
49 062 24	200	1
49 062 31	250	1
49 062 34	300	1



||| Tampa com capuchão

||| Lid with rot. sleeve valve

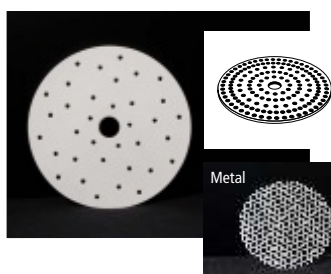
Ref.	Medida Size (mm)	Caixa Box
49 066 19	150	1
49 066 24	200	1
49 066 31	250	1
49 066 34	300	1



||| Fundo

||| Bottom

Ref.	Medida Size (mm)	Caixa Box
49 071 19	150	1
49 071 24	200	1
49 071 31	250	1
49 071 34	300	1



||| Placa

||| Plate

Porcelana Porcelain	Metal	Medida Size (mm)	Caixa Box
49 064 02	49 065 02	150	1
49 064 04	49 065 04	200	1
49 064 05	49 065 05	250	1
49 064 06	49 065 06	300	1



||| Torneira

||| Stopcock

Ref.	IN	Caixa Box
90 650 21	14	1

||| Consulte-nos para outras medidas e especificações

||| Contact us for other sizes and specifications

Sem placa de porcelana Without porcelain plate	Medida Size (mm)	Caixa Box
49 060 19	150	1
49 060 24	200	1
49 060 31	250	1
49 060 34	300	1

Com placa de porcelana With porcelain plate	Medida Size (mm)	Caixa Box
49 060 191	150	1
49 060 241	200	1
49 060 311	250	1
49 060 341	300	1

Com placa de metal With metal plate	Medida Size (mm)	Caixa Box
49 060 192	150	1
49 060 242	200	1
49 060 312	250	1
49 060 342	300	1

Com torneira

With stopcock



Sem placa de porcelana Without porcelain plate	Medida Size (mm)	Caixa Box
49 061 19	150	1
49 061 24	200	1
49 061 31	250	1
49 061 34	300	1

Com placa de porcelana With porcelain plate	Medida Size (mm)	Caixa Box
49 061 191	150	1
49 061 241	200	1
49 061 311	250	1
49 061 341	300	1

Com placa de metal With metal plate	Medida Size (mm)	Caixa Box
49 061 192	150	1
49 061 242	200	1
49 061 312	250	1
49 061 342	300	1

Sem torneira

Without stopcock



Sem placa de porcelana Without porcelain plate	Medida Size (mm)	Caixa Box
49 065 19	150	1
49 065 24	200	1
49 065 31	250	1
49 065 34	300	1

Com placa de porcelana With porcelain plate	Medida Size (mm)	Caixa Box
49 065 191	150	1
49 065 241	200	1
49 065 311	250	1
49 065 341	300	1

Com placa de metal With metal plate	Medida Size (mm)	Caixa Box
49 065 192	150	1
49 065 242	200	1
49 065 312	250	1
49 065 342	300	1

Com capuchão

With rot. sleeve valve



## Vidro de relógio | Watch glass

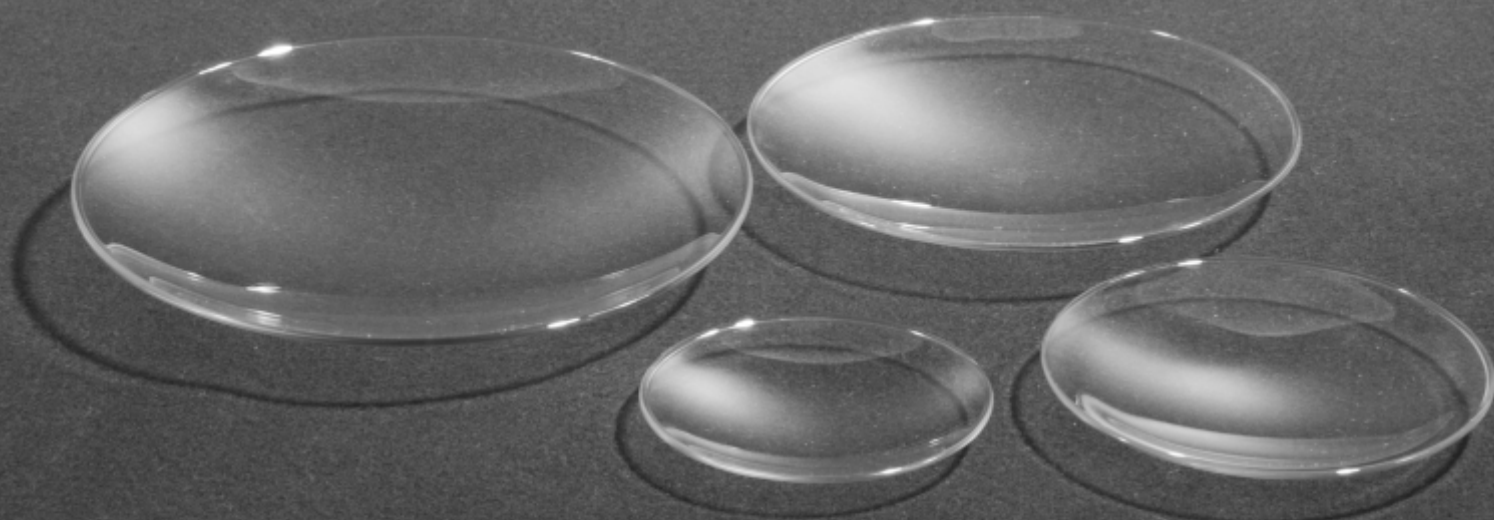
Vidraria diversa | General laboratory glassware



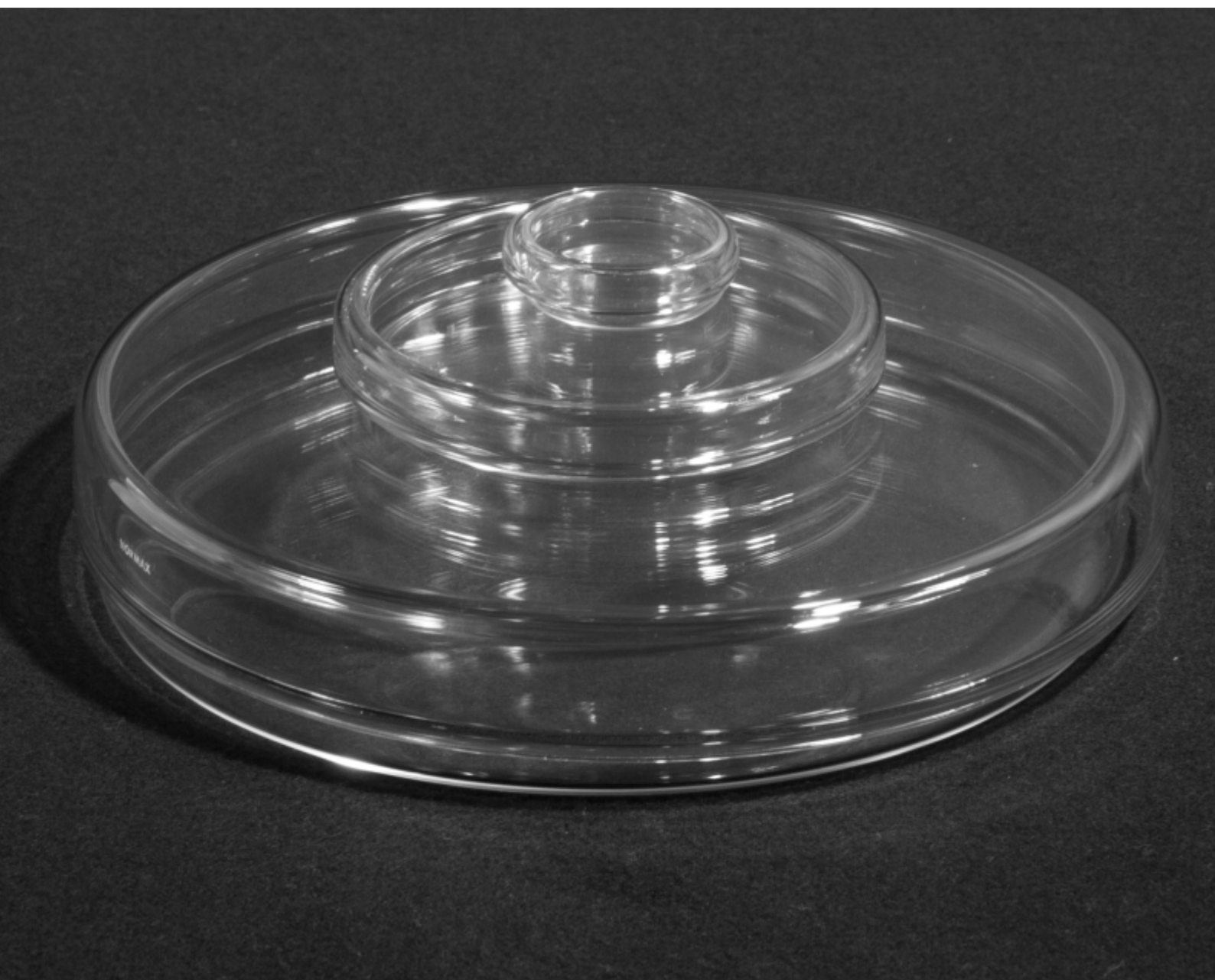
- ||| DIN 12341
- ||| Vidro sódico-cálcico
- ||| Bordos queimados

- 
- ||| DIN 12341
  - ||| Soda-lime glass
  - ||| Glazed rims

Ref.	Diâmetro externo O. D. (mm)	Caixa Box
41 321 24	40	10
41 321 32	50	10
41 321 34	60	10
41 321 36	70	10
41 321 41	80	10
41 321 44	90	10
41 321 46	100	10
41 321 50	120	10
41 321 52	125	10
41 321 57	150	10
41 321 61	200	10
41 321 66	250	10



Vidro sódico-cálcico Soda-lime glass	Vidro borosilicato Borosilicate glass	Altura x diâmetro Height x O. D. (mm)	Caixa Box
50 585 01		12 x 40	40
50 585 41	50 586 41	15 x 60	30
50 585 43	50 586 43	15 x 80	24
50 585 46	50 586 46	15 x 90	32
50 585 44	50 586 44	10 x 100	36
50 585 45	50 586 45	15 x 100	36
50 585 48	50 586 48	20 x 100	36
50 585 50	50 586 50	20 x 120	72
50 585 58	50 586 58	25 x 150	36
50 585 59	50 586 59	30 x 180	6
50 585 60	50 586 60	30 x 200	6
50 585 61	50 586 61	50 x 200	6



# Pipeta Pasteur | Pasteur pipette

Vidraria diversa | General laboratory glassware

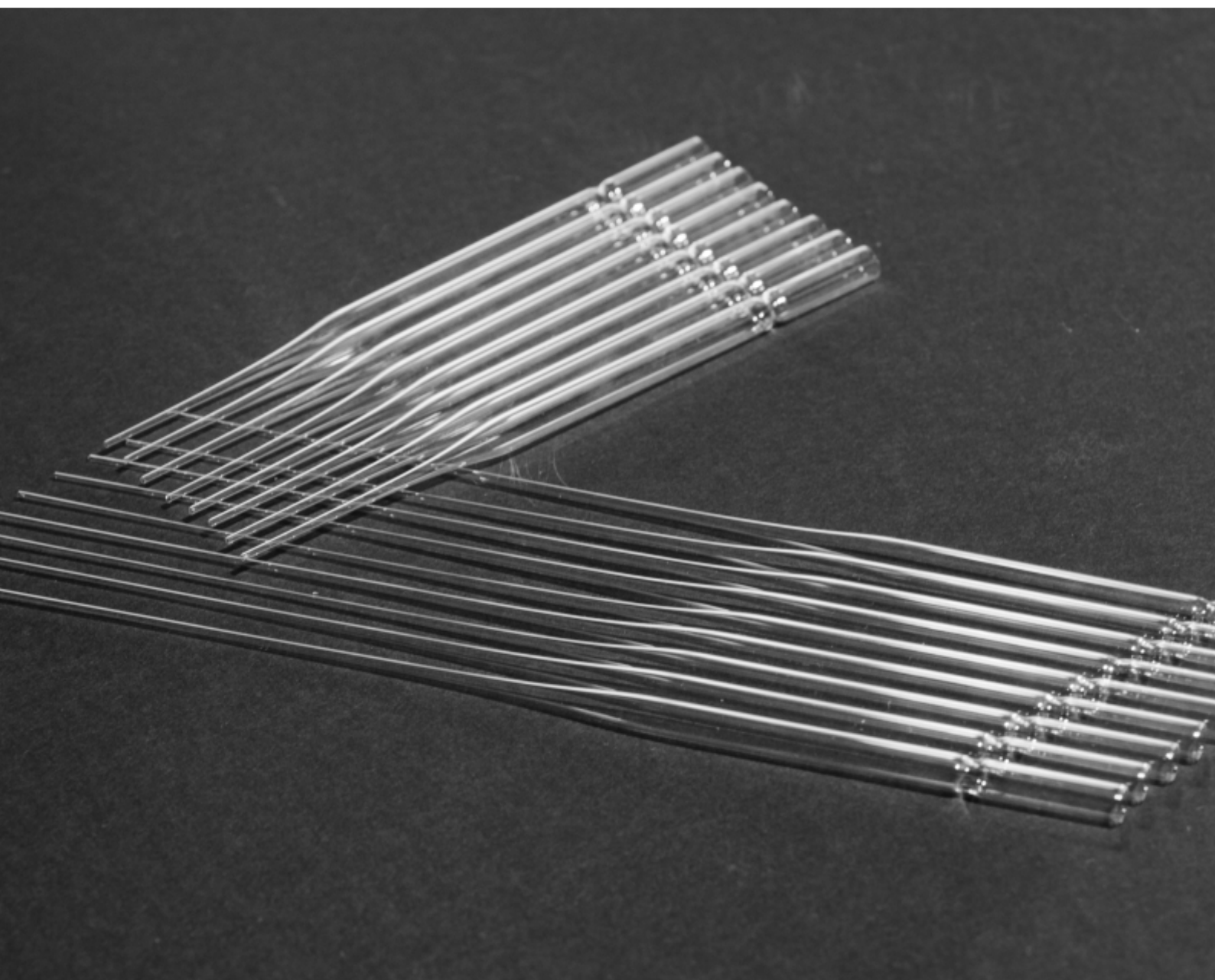


- ||| Ponta aberta
- ||| Vidro sódico-cálcico
- ||| Disponível em vidro neutro ou em vidro soda com cério
  - ponta fechada sem algodão
  - ponta fechada com algodão
  - embalagens personalizadas

- ||| Open tip
- ||| Soda-lime glass
- ||| Available neutral glass or cerium soda-lime glass
  - closed tip unplugged
  - closed tip plugged
  - customised packing - OEM

Sem algodão Unplugged	Diâmetro O. D. (mm)	Comp. ( $\pm 10$ ) Length (mm)	Caixa Box
54 260 15	6,5 - 8	145 - 150	250
54 260 23	6,5 - 8	225 - 230	250
54 260 27	6,5 - 8	270	250

Com algodão Cotton plugged	Diâmetro O. D. (mm)	Comp. ( $\pm 10$ ) Length (mm)	Caixa Box
54 260 156	6,5 - 8	145 - 150	250
54 260 236	6,5 - 8	225 - 230	250
54 260 276	6,5 - 8	270	250



## || Vidro borossilicato

Macho de vidro Glass key	Macho PTFE PTFE key	Válvula PTFE Needle-valve	Cap. (ml)	IN	Furo Bore	Caixa Box
441 07	448 07	451 07	25	14/23	2,5	1
441 14	448 14	451 14	25	19/26	2,5	1
441 01	448 01	451 01	50	14/23	2,5	1
441 08	448 08	451 08	50	19/26	2,5	1
441 02	448 02	451 02	100	14/23	2,5	1
441 03	448 03	451 03	100	19/26	2,5	1
441 10	448 10	451 10	250	19/26	4	1
441 04	448 04	451 04	250	29/32	4	1
441 11	448 11	451 11	500	19/26	4	1
441 05	448 05	451 05	500	29/32	4	1
441 12	448 12	451 12	1000	24/29	6	1
441 06	448 06	451 06	1000	29/32	6	1
441 13	448 13	451 13	2000	29/32	6	1

## || Borosilicate glass

### || Forma cônica

#### || Tampa de plástico

#### || Conical shape

#### || Plastic stopper



Macho de vidro Glass key	Macho PTFE PTFE key	Válvula PTFE Needle-valve	Cap. (ml)	IN	Furo Bore	Caixa Box
447 01	449 01	450 01	25	14/23	2,5	1
447 12	449 12	450 12	25	19/26	2,5	1
447 02	449 02	450 02	50	14/23	2,5	1
447 03	449 03	450 03	50	19/26	2,5	1
447 04	449 04	450 04	100	14/23	2,5	1
447 05	449 05	450 05	100	19/26	2,5	1
447 07	449 07	450 07	250	19/26	4	1
447 13	449 13	450 13	250	29/32	4	1
447 08	449 08	450 08	500	19/26	4	1
447 14	449 14	450 14	500	29/32	4	1
447 09	449 09	450 09	1000	29/32	6	1
447 11	449 11	450 11	2000	29/32	6	1

### || Forma pêra

#### || Tampa de plástico

#### || Pear shape

#### || Plastic stopper



Macho de vidro Glass key	Macho PTFE PTFE key (Gilson)	Macho de vidro Glass key (Gilson)	Cap. (ml)	IN	Caixa Box
	90 650 69		50	14/23	1
437 01			50	19/26	1
437 02	90 650 33	90 650 31	100	19/26	1
437 03			250	19/26	1
	90 650 76	90 650 75	250	29/32	1
437 04			500	19/26	1
437 05			500	24/29	1
437 06			1000	19/26	1
437 07			1000	29/32	1

### || Forma esférica

#### || Tampa de plástico

#### || Spherical shape

#### || Plastic stopper



|| Precisa de uma peça especial? Envie-nos um desenho e/ou características: nós produzimos!

|| Looking for a special product? Send us a drawing and/or details: we will produce it!

# Ampolas de decantação | Separating funnel

Vidraría diversa | General laboratory glassware



- ||| Forma cilíndrica, tampa de plástico
- ||| Tubo de equalização de pressão
- ||| Vidro borosilicato, macho vidro
- ||| Disponível com macho PTFE

- ||| Cylindrical shape, plastic stopper
- ||| Pressure equalisation tube
- ||| Borosilicate glass, glass key
- ||| Available with PTFE key

Lisa Blank	Graduado Graduated	Cap. (ml)	IN	Caixa Box
460 02	460 16	50	14/23	1
460 08	460 18	100	14/23	1
460 03	460 19	100	19/26	1
460 05	460 27	250	24/29	1
460 09	460 21	250	29/32	1
460 10	460 22	500	24/29	1
460 11	460 23	500	29/32	1



- ||| Forma cilíndrica, tampa de plástico
- ||| Vidro borosilicato, macho vidro
- ||| Junta cónica esmerilada
- ||| Disponível com macho PTFE

- ||| Cylindrical shape, plastic stopper
- ||| Borosilicate glass, glass key
- ||| Standard ground joint
- ||| Available with PTFE key

Lisa Blank	Graduado Graduated	Cap. (ml)	IN	Caixa Box
433 02	433 16	50	14/23	1
433 08	433 18	100	14/23	1
433 03	433 19	100	19/26	1
433 05	433 27	250	24/29	1
433 09	433 21	250	29/32	1
433 10	433 22	500	24/29	1
433 11	433 23	500	29/32	1
433 13	433 25	1000	29/32	1

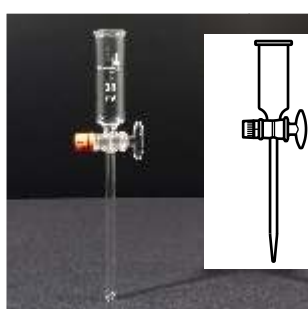


- ||| Forma cilíndrica, tampa de plástico
- ||| Vidro borosilicato, macho vidro
- ||| Disponível com macho PTFE

- ||| Cylindrical shape, plastic stopper
- ||| Borosilicate glass, glass key
- ||| Available with PTFE key

Lisa Blank	Graduado Graduated	Cap. (ml)	IN	Caixa Box
434 01	434 15	25	14/23	1
434 02	434 16	50	14/23	1
434 07	434 17	50	19/26	1
434 08	434 18	100	14/23	1
434 03	434 19	100	19/26	1
434 04	434 20	250	19/26	1
434 09	434 21	250	29/32	1
434 10	434 22	500	24/29	1
434 11	434 23	500	29/32	1
434 12	434 24	1000	24/29	1
434 13	434 25	1000	29/32	1
434 14	434 26	2000	29/32	1

## Funil de carga | Dropping funnel



- ||| Forma cilíndrica
- ||| Cylindrical shape

Macho de vidro Glass key	Macho PTFE PTFE key	Cap. (ml)	Caixa Box
432 01	90 650 32	30	1
90 650 40	90 650 86	50	1
432 02		60	1
432 03		125	1
432 04		250	1
432 10		500	1
432 13		1000	1
432 14		2000	1

Forma baixa Low form	Forma alta Tall form	Cap. (ml)	Caixa Box
21 101 07N		5	10
21 101 08N		10	10
21 106 14N	21 116 14N	25	10
21 106 17N	21 116 17N	50	10
21 106 24N	21 116 24N	100	10
21 106 29N	21 116 29N	150	10
21 106 36N	21 116 36N	250	10
21 106 41N	21 116 41N	400	10
21 106 48N	21 116 48N	600	10
21 106 53N	21 116 53N	800	10
21 106 54N	21 116 54N	1000	10
21 106 63N	21 116 63N	2000	10
21 106 68N	21 116 68N	3000	1
21 106 73N	21 116 73N	5000	1
21 106 86N		10000	1

Com bico, graduado

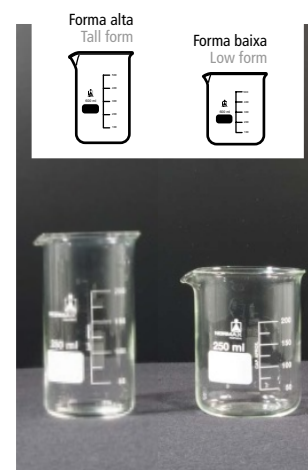
Vidro borosilicato

ISO 3819

With spout, graduated

Borosilicate glass

ISO 3819



Forma baixa Low form	Forma alta Tall form	Cap. (ml)	Caixa Box
21 401 07N		5	10
21 401 08N		10	10
21 406 14N	21 416 14N	25	10
21 406 17N	21 416 17N	50	10
21 406 24N	21 416 24N	100	10
21 406 29N	21 416 29N	150	10
21 406 36N	21 416 36N	250	10
21 406 41N	21 416 41N	400	10
21 406 48N	21 416 48N	600	10
21 406 53N	21 416 53N	800	10
21 406 54N	21 416 54N	1000	10
21 406 63N	21 416 63N	2000	10
21 406 68N	21 416 68N	3000	1
21 406 73N	21 416 73N	5000	1
21 406 86N		10000	1

Com bico, graduado, com dupla escala

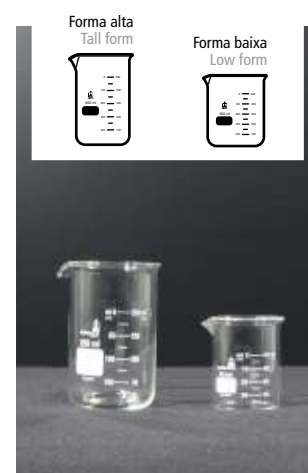
Vidro borosilicato

ISO 3819

With spout, graduated, double scale

Borosilicate glass

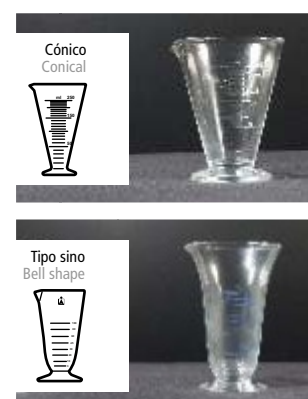
ISO 3819



Tipo sino Bell shape	Cónico Conical	Cap. (ml)	Caixa Box
40 111 14	40 101 14	25	1
40 111 17	40 101 17	50	1
	40 101 20	60	1
40 111 24	40 101 24	100	1
40 111 21	40 101 21	125	1
40 111 36	40 101 36	250	1
40 111 44	40 101 44	500	1
40 111 54		1000	1
40 111 63		2000	1

Vidro sódico-cálcico

Soda-lime glass



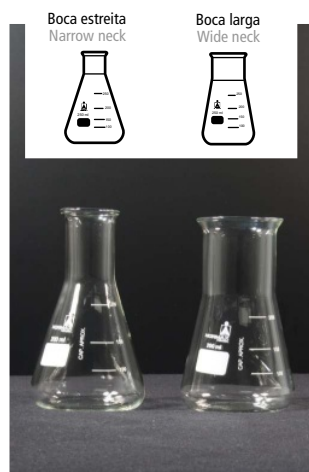
Não encontra o que procura? Contacte-nos pelo nº +351 244 572 064 ou normax@normax.pt

Not finding what you are looking for? Please contact us at +351 244 572 064 or normax@normax.pt



# Balão Erlenmeyer | Erlenmeyer flask

Vidraria diversa | General laboratory glassware



- ||| Graduado
- ||| Vidro borosilicato
- ||| ISO 1773

- ||| Graduated
- ||| Borosilicate glass
- ||| ISO 1773

Boca larga Wide neck	Boca estreita Narrow neck	Cap. (ml)	Caixa Box
21 226 14N	21 216 14N	25	10
21 226 17N	21 216 17N	50	10
21 226 24N	21 216 24N	100	10
21 226 32N	21 216 32N	200	10
21 226 36N	21 216 36N	250	10
21 226 39N	21 216 39N	300	10
21 226 44N	21 216 44N	500	10
21 226 54N	21 216 54N	1000	10
21 226 63N	21 216 63N	2000	10
21 226 68N	21 216 68N	3000	1
21 226 73N	21 216 73N	5000	1



- ||| Junta cônica esmerilada
- ||| Vidro borosilicato
- ||| Com tampa de plástico acrescentar um "T" à referência

- ||| Standard ground joint
- ||| Borosilicate glass
- ||| With plastic stopper add "T" to the reference

Ref.	Cap. (ml)	IN	Caixa Box
471 01	5	10/19	10
471 02	10	10/19	10
471 03	25	10/19	10
471 04	25	14/23	10
471 05	25	19/26	10
471 06	50	14/23	10
471 07	50	19/26	10
471 08	50	24/29	10
471 09	100	14/23	10
471 10	100	19/26	10
471 11	100	24/29	10
471 12	100	29/32	10
471 13	200	19/26	10
471 14	200	24/29	10
471 15	200	29/32	10
471 16	250	19/26	10
471 17	250	24/29	10
471 18	250	29/32	10
471 27	300	29/32	10
471 19	500	19/26	10
471 20	500	24/29	10
471 21	500	29/32	10
471 22	1000	24/29	10
471 23	1000	29/32	10
471 24	1000	34/35	10
471 25	2000	29/32	10
471 26	2000	34/35	10



- ||| Com rosca e tampa
- ||| Graduado, vidro borosilicato

- ||| With screw-cap
- ||| Graduated, borosilicate glass

Ref.	Cap. (ml)	GL	Caixa Box
21 803 245	100	25	1
21 803 365	250	32	1
21 803 445	500	32	1
21 803 545	1000	32	1



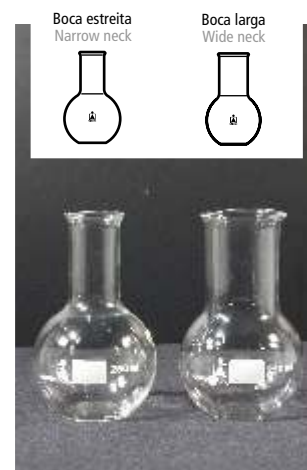
- ||| Índice de iodo
- ||| Graduado, vidro borosilicato

- ||| Iodine determination
- ||| Graduated, borosilicate glass

Ref.	Cap. (ml)	IN	Caixa Box
34 192 27	100	29/32	1
34 192 37	250	29/32	1
34 192 39	300	29/32	1
34 192 46	500	29/32	1

Boca estreita Narrow neck	Boca larga Wide neck	Cap. (ml)	Caixa Box
21 711 17N	21 731 17N	50	10
21 711 24N	21 731 24N	100	10
21 711 36N	21 731 36N	250	10
21 711 44N	21 731 44N	500	10
21 711 54N	21 731 54N	1000	10
21 711 63N	21 731 63N	2000	10
21 711 68N	21 731 68N	3000	1
21 711 71N	21 731 71N	4000	1
21 711 73N	21 731 73N	5000	1
21 711 76N		6000	1
21 711 86N		10000	1

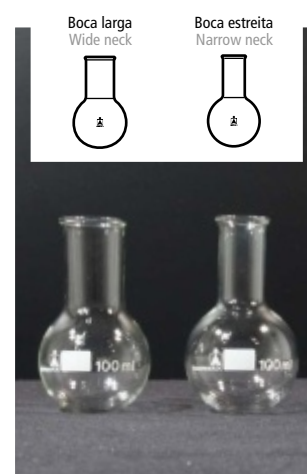
- ||| Fundo plano
- ||| Vidro borosilicato
- ||| ISO 1773, DIN 12380



- ||| Flat bottom
- ||| Borosilicate glass
- ||| ISO 1773, DIN 12380

Boca estreita Narrow neck	Boca larga Wide neck	Cap. (ml)	Caixa Box
21 721 17N	21 741 17N	50	10
21 721 24N	21 741 24N	100	10
21 721 36N	21 741 36N	250	10
21 721 44N	21 741 44N	500	10
21 721 54N	21 741 54N	1000	10
21 721 63N	21 741 63N	2000	10
21 721 68N	21 741 68N	3000	1
21 721 71N	21 741 71N	4000	1
21 721 73N	21 741 73N	5000	1
21 721 76N	21 741 76N	6000	1
21 721 86N	21 741 86N	10000	1
21 721 91N	21 741 91N	20000	1

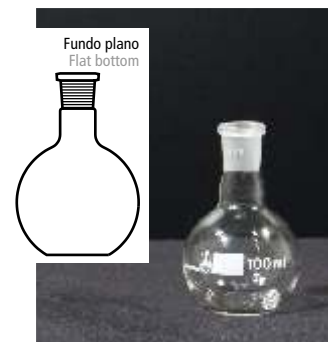
- ||| Fundo redondo
- ||| Vidro borosilicato
- ||| ISO 1773, DIN 12380



- ||| Round bottom
- ||| Borosilicate glass
- ||| ISO 1773, DIN 12380

Fundo plano Flat bottom	Fundo redondo Round neck	Cap. (ml)	IN	Caixa Box
	468 01	5	10/19	1
	468 02	10	10/19	1
	468 03	25	14/23	1
	468 04	25	19/26	1
	468 05	25	24/29	1
	468 06	50	14/23	1
470 01	468 07	50	19/26	1
470 02	468 08	50	24/29	1
	468 09	100	14/23	1
470 03	468 10	100	19/26	1
470 04	468 11	100	24/29	1
470 05	468 12	100	29/32	1
470 06	468 13	250	19/26	1
470 07	468 14	250	24/29	1
470 08	468 15	250	29/32	1
470 09	468 16	500	24/29	1
470 10	468 17	500	29/32	1
470 11	468 18	500	34/35	1
470 12	468 19	1000	24/29	1
470 13	468 20	1000	29/32	1
470 14	468 21	1000	34/35	1
470 15	468 22	2000	29/32	1
470 16	468 23	2000	34/35	1

- ||| Junta cônica esmerilada
- ||| Vidro borosilicato
- ||| ISO 1773, DIN 12380



- ||| Standard ground joint
- ||| Borosilicate glass
- ||| ISO 1773, DIN 12380



## Balão Kjeldahl | Kjeldahl flask



|| Vidro borosilicato

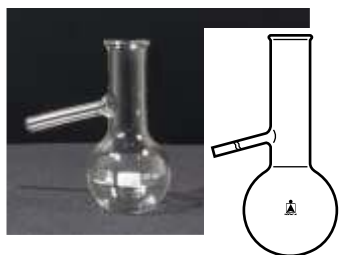
|| DIN 12360

|| Borosilicate glass

|| DIN 12360

Sem junta esmer No stand. joint	Junta cônica esmerilada Standard ground joint	Cap. (ml)	IN
21 231 17N	474 01	50	19/26
21 231 24N	474 02	100	19/26
	474 03	100	24/29
21 231 36N	474 04	250	24/29
21 231 44N	474 05	500	24/29
	474 06	500	29/32
21 231 51N		800	
21 231 54N	474 08	1000	29/32

## Balão para destilação | Distilling flask



|| "Engler"

|| Vidro borosilicato

|| "Engler"

|| Borosilicate glass

Ref.	Cap. (ml)
31 243 17	50
31 243 24	100
31 243 34	200
31 243 36	250
31 243 44	500
31 243 54	1000

## Medidor de Kipp | Kipp dispenser



|| IN 29/32

|| Vidro borosilicato

|| Disponível pipeta  
sem junta esmerilada

|| IN 29/32

|| Borosilicate glass

|| Available pipette  
without ground joint

Automático, frasco de 1 L Automatic, 1 litre bottle	Pipeta, junta esmerilada Pipette, ground joint	Cap. (ml)
30 301 01	34 302 01	1
30 301 02	34 302 02	2
30 301 07	34 302 07	5
30 301 08	34 302 08	10
30 301 11	34 302 11	15
30 301 12	34 302 12	20
30 301 14	34 302 14	25
30 301 17	34 302 17	50
30 301 24	34 302 24	100

|| Reparação de peças de vidro | Repairing services of glass items

|| Balões com tubuladura, ver página 71 - 73

|| Flasks with hose connection, see page 71 - 73

|| Consulte-nos para outras medidas e especificações

|| Contact us for other sizes and specifications

Vidro borosilicato Borosilicate glass	Vidro sódico-cálcico Soda-lime glass	Cap. (ml)	Diam. x Altura D. x Height (mm)	Caixa Box
21 311 24	44 705 24	20	40 x 25	10
21 311 32	44 705 32	40	50 x 30	10
21 311 34	44 705 34	60	60 x 35	10
21 311 38	44 705 38	100	70 x 40	10
21 311 41	44 705 41	150	80 x 45	10
21 311 44	44 705 44	300	95 x 55	10
21 311 49	44 705 49	500	115 x 65	10
21 311 54	44 705 54	900	140 x 75	10
21 311 59	44 705 59	2000	190 x 90	10
21 311 63	44 705 63	3500	230 x 100	10
	44 705 72	5000	250 x 120	10

Com bico

With spout



Vidro borosilicato Borosilicate glass	Vidro sódico-cálcico Soda-lime glass	Cap. (ml)	Diam. x Altura D. x Height (mm)	Caixa Box
21 313 24	44 704 24	20	40 x 25	10
21 313 32	44 704 32	40	50 x 30	10
21 313 34	44 704 34	60	60 x 35	10
21 313 38	44 704 38	100	70 x 40	10
21 313 41	44 704 41	150	80 x 45	10
21 313 44	44 704 44	300	95 x 55	10
21 313 49	44 704 49	500	115 x 65	10
21 313 54	44 704 54	900	140 x 75	10
21 313 59	44 704 59	2000	190 x 90	10
21 313 63	44 704 63	3500	230 x 100	10
	44 704 72	5000	250 x 120	10

Sem bico

Without spout



Ref.	Cap. (ml)	Diam. x Altura Diam. x Height (mm)	Caixa Box
44 704 32A	40	50 x 30	100
44 704 41A	150	80 x 45	100
44 704 44A	300	95 x 55	100
44 704 49A	500	115 x 65	100
44 704 54A	900	140 x 75	100
44 704 59A	2000	190 x 90	100
44 704 72A	5000	250 x 120	100

Sem bico, com tampa

Vidro sódico-cálcico

Without spout, with cover

Soda-lime glass



Ref.	Cap. (ml)	Diam. x Altura Diam. x Height (mm)	Caixa Box
44 706 40	100	80 x 40	1
44 706 50	200	100 x 47	1
44 706 60	450	128 x 59	1
44 706 70	1000	160 x 72	1
44 706 90	1500	192 x 85	1

Sem bico, prensado

Vidro sódico-cálcico

Without spout, pressed

Soda-lime glass



Consulte-nos para outras medidas e especificações

Contact us for other sizes and specifications

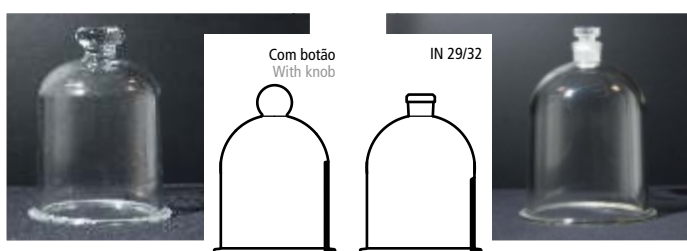
## Almofariz | Mortar



- ||| Com bico
- ||| Pilão de vidro
- ||| With spout
- ||| Glass pestle

Ref.	Cap. (ml)	Diam. (mm)	Pilão Pestle	Comprimento pilão Pestle length (mm)	Caixa Box
40 541 17	50	60	90 950 50	80	1
40 541 24	100	80	90 950 46	100	1
40 541 36	250	100	90 950 11	120	1
40 541 44	500	120	90 950 38	140	1
40 541 54	1000	150	90 950 04	160	1
40 541 63	2000	180	90 950 23	200	1

## Campânula | Bell jar



Com botão With knob	IN 29/32	Medida Size (mm)	Caixa Box
15 022 53	15 021 53	150 x 200	1
15 022 54	15 021 54	150 x 250	1
15 022 55	15 021 55	200 x 200	1
15 022 56	15 021 56	200 x 300	1

## Lamparina para álcool | Night-lamp for alcohol



Ref.	Cap. (ml)	Diâmetro externo Outside diameter (mm)	Caixa Box
41 694 24	100	70	1

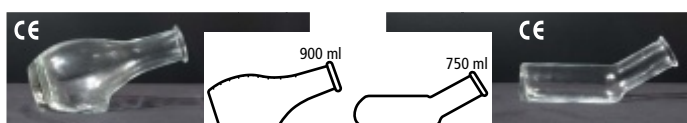
## Biberão | Feeding-bottle



- ||| Impressão a vermelho
- ||| Disponível tampa e impressão personalizada
- ||| Red graduation
- ||| Available cover and customised printing

Ref.	Cap. (ml)	Caixa Box
36 420 29	150	54
36 420 36	250	54

## Urinol | Urinal



Ref.	Cap. (ml)	Caixa Box
46 500 58	900	10
46 501 58	750	10
46 501 58U	750	1

## Coluna cromatografia | Chromatography column

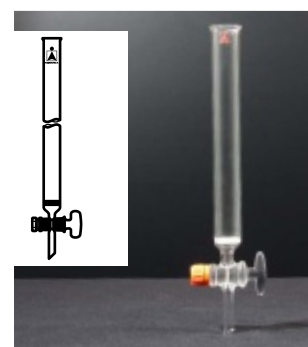
Macho vidro Glass key	Macho PTFE PTFE key	Diam. int. I. D. (mm)	Comp. útil Eff. length (mm)	Caixa Box
34 370 00	34 470 00	10	100	1
34 370 01	34 470 01	10	200	1
34 370 09	34 470 09	15	200	1
34 370 03	34 470 03	15	400	1
34 370 02	34 470 02	20	200	1
34 370 04	34 470 04	20	400	1
34 370 05	34 470 05	20	600	1
34 370 06	34 470 06	30	400	1
34 370 07	34 470 07	30	600	1
34 370 08	34 470 08	40	800	1

||| Sem placa porosa

||| Com placa porosa,  
acrescentar à referência  
a porosidade desejada

||| Without sintered glass-disc

||| With sintered glass-disc  
add the required porosity  
to the reference code



## Cápsula de evaporação | Evaporating dish

Ref.	Cap. (ml)	Diam. (mm)	Caixa Box
21 301 24	10	40	10
21 301 32	15	50	10
21 301 34	45	60	10
21 301 38	60	70	10
21 301 41	90	80	10
21 301 44	170	95	10
21 301 49	320	115	10
21 301 54	600	140	10
21 301 59	1500	190	4
21 301 63	2500	230	4

||| Vidro borosilicato

||| Borosilicate glass



## Picnómetro | Pycnometer

Para sólidos For solids	Para líquidos Gay-lussac For liquids Gay-lussac	Cap. (ml)	Tol. +/- (ml)	Caixa Box
	34 551 01	1	0,1	1
	34 551 02	2	0,3	1
	34 551 07	5	0,5	1
	34 551 08	10	1	1
34 552 14	34 551 14	25	2	1
34 552 17	34 551 17	50	3	1
34 552 21	34 551 21	100	3	1
34 552 36		250	-	1
34 552 44		500	-	1
34 552 54		1000	-	1

||| Disponível com termómetro

||| A pedido fabricamos  
picnómetros Hubbard  
segundo ISO 3507

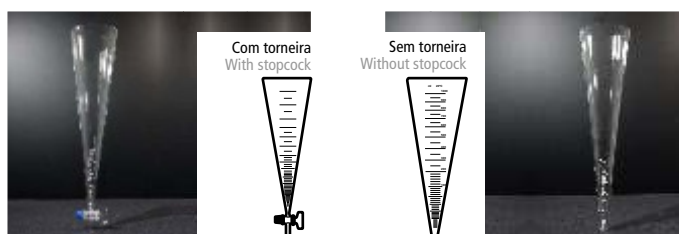
||| Available with thermometer

||| Upon request we  
manufacture Hubbard  
pycnometer according  
to ISO 3507



## Cone de sedimentação, mod. Imhoff | Sedimentation cone, Acc. Imhoff

Com torneira With stopcock	Cap. (ml)	Diam. (mm)	Caixa Box
37 200 00	1000	120	1
Sem torneira Without stopcock	Cap. (ml)	Diam. (mm)	Caixa Box
37 100 00	1000	120	1



## Pesa-filtro | Weighing bottle



Forma baixa  
Low shape



Forma alta  
Tall shape

||| DIN 12605  
||| Vidro borossilicato

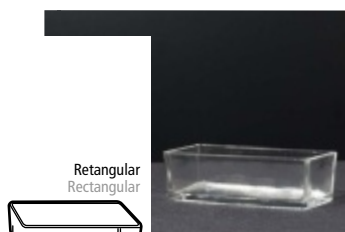
||| DIN 12605  
||| Borosilicate glass

Forma baixa Low form	Forma alta Tall form	Cap. (ml)	Diam. ext. x altura Diam. x Height (mm)	Caixa Box
	34 211 07	3,5	10 x 80	1
	34 211 13	10	25 x 40	1
34 210 23		15	35 x 30	1
	34 211 18	20	30 x 50	1
34 210 32		30	50 x 30	1
	34 211 23	45	35 x 70	1
	34 211 24	70	40 x 80	1
34 210 41		80	80 x 30	1

## Tina | Staining trough



Cilíndrica  
Cylindrical



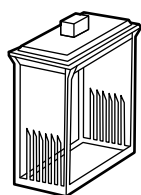
Retangular  
Rectangular

Cilíndrica Cylindrical	Retangular Rectangular	Medida Size (mm)	Caixa Box
44 311 02*		Ø 100 x 210	1
90 950 22		Ø 125 x 210	1
	90 950 34	100 x 40 x 50	1
	44 306 00	140 x 70 x 45	1
	44 306 01	200 x 100 x 50	1

\* com tampa

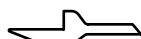
\* with cover

## Tina para cromatografia | Separating chamber for chromatography



Ref.	Medida Size (mm)	Características Feature	Caixa Box
44 311 01	100 x 100	com ranhuras   with grooves	1
44 312 01	100 x 100	sem ranhuras   without grooves	1
44 311 00	200 x 200	com ranhuras   with grooves	1
44 312 00	200 x 200	sem ranhuras   without grooves	1

## Corredor de pesagem | Weighing boat



Ref.	Cap. (ml)	Caixa Box
90 650 88	3	1
90 650 90	5	1
90 65091	10	1
90 651 74	15	1
90 651 75	20	1
90 65176	25	1

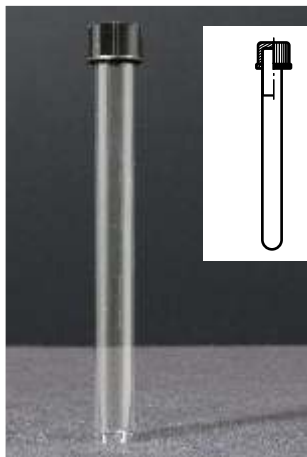
||| Não encontra o que procura? Contacte-nos pelo nº +351 244 572 064 ou normax@normax.pt

||| Not finding what you are looking for? Please contact us at +351 244 572 064 or normax@normax.pt



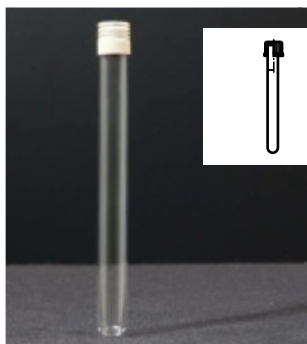


## || Tubo para culturas | Culture tube



- || Com tampa plástica autoclavável até 121°C
  - || Vidro neutro
  - || Disponível em fundo plano
- 
- || With plastic cap autoclavable up to 121°C
  - || Neutral glass
  - || Available in flat bottom

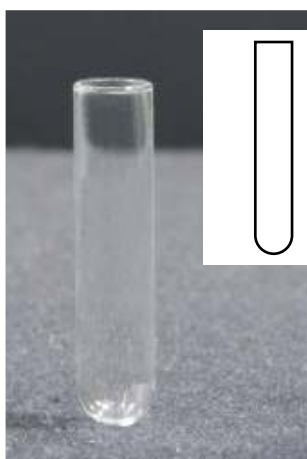
Ref.	Diam. Ext. x Alt. O. D. x H. (mm)	Rosca Thread (GL)	Caixa Box
36 135 125	12 x 100	12	336
36 135 165	16 x 100	18	264
36 135 305	16 x 150	18	264
36 135 215	16 x 160	18	264
36 135 235	18 x 180	18	198
36 135 245	20 x 150	18	180
36 135 295	20 x 200	18	180



- || Com tampa alumínio
  - || Vidro neutro
  - || Disponível em fundo plano
- 
- || With aluminium cap
  - || Neutral glass
  - || Available in flat bottom

Ref.	Diam. Ext. x Alt. O. D. x H. (mm)	Rosca Thread (GL)	Caixa Box
36 335 215	16 x 160	16	265
36 335 235	18 x 180	16	220

## || Tubo Durham | Durham tubes



- || Sem bisel
- 
- || Without bevel edge

Ref.	Diam. Ext. x Alt. O. D. x H. (mm)	Caixa Box
56 112 04	6 x 20	100
56 112 05	6 x 30	100
56 112 06	6 x 40	100
56 112 01	6 x 50	100
56 112 07	7 x 30	100
56 112 02	7 x 35	100
56 112 08	7 x 40	100
56 112 09	8 x 30	100
56 112 03	10 x 45	100

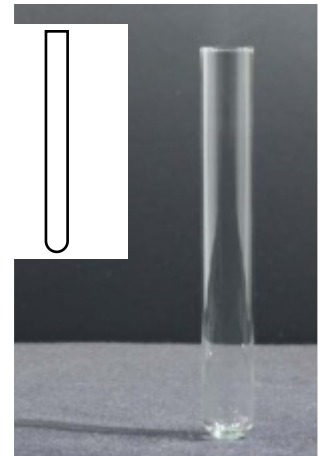


- || Com bisel
- 
- || With bevel edge

Ref.	Diam. Ext. x Alt. O. D. x H. (mm)	Caixa Box
56 120 01	6 x 50	100
56 120 02	7 x 35	100
56 120 03	10 x 45	100

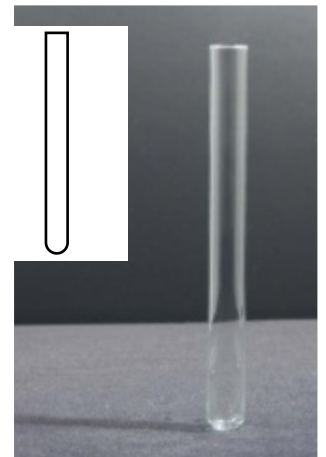
0,60 mm	0,80 mm	1,00 mm	Diam. Ext. x Alt. O. D. x H. (mm)	Caixa Box
31 602 01	31 603 01		8 x 70	100
	31 603 11		9 x 65	100
31 602 02	31 603 02		10 x 75	100
31 602 03	31 603 03		10 x 100	100
31 602 04	31 603 04		12 x 75	100
31 602 05	31 603 05		12 x 100	100
31 602 13	31 603 13		12 x 120	100
	31 603 15		15 x 100	100
	31 603 16		15 X 125	100
31 602 14	31 603 14		15 x 150	100
31 602 06	31 603 06		16 x 100	100
	31 603 17		16 x 150	100
31 602 07	31 603 07		16 x 160	100
31 602 08	31 603 08	32 603 08	18 x 180	100
31 602 09	31 603 09	32 603 09	20 x 150	100
31 602 10	31 603 10	32 603 10	20 x 200	100

- ||| Vidro sódico-cálcico
  - ||| Sem rebordo
  - ||| Disponível em fundo plano e com rebordo
- 
- ||| Soda-lime glass
  - ||| Rimless
  - ||| Available in flat bottom and with rim



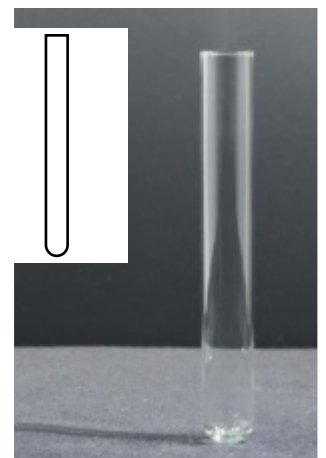
0,60 mm	0,80 mm	1,00 mm	Diam. Ext. x Alt. O. D. x H. (mm)	Caixa Box
56 110 01			8 x 70	100
56 110 03			10 x 75	100
56 110 06			10 x 100	100
	56 110 08		12 x 75	100
	56 110 11		12 x 100	100
	56 110 12		12 x 120	100
		56 110 38	15 x 150	100
		56 110 16	16 x 100	100
		56 110 21	16 x 160	100
		56 110 23	18 x 180	100
		56 110 26	20 x 150	100
		56 110 29	20 x 200	100
		56 110 34	22 x 220	100
		56 110 36	25 x 200	189

- ||| Vidro neutro
  - ||| Sem rebordo
  - ||| Disponível em fundo plano e com rebordo
- 
- ||| Neutral glass
  - ||| Rimless
  - ||| Available in flat bottom and with rim



1,00 mm	1,20 mm	Diam. Ext. x Alt. O. D. x H. (mm)	Caixa Box
56 110 01A		8 x 70	500
56 110 03A		10 x 75	250
56 110 06A		10 x 100	250
56 110 08A		12 x 75	250
56 110 11A		12 x 100	250
56 110 13A		13 x 100	250
	56 110 16A	16 x 100	250
	56 110 17A	16 X 125	250
	56 110 37A	16 x 150	250
	56 110 21A	16 x 160	250
	56 110 23A	18 x 180	100
	56 110 26A	20 x 150	100

- ||| Vidro borosilicato
  - ||| Sem rebordo
  - ||| Disponível em fundo plano e com rebordo
- 
- ||| Borosilicate glass
  - ||| Rimless
  - ||| Available in flat bottom and with rim



||| Outros tubos, ver páginas 85 - 89

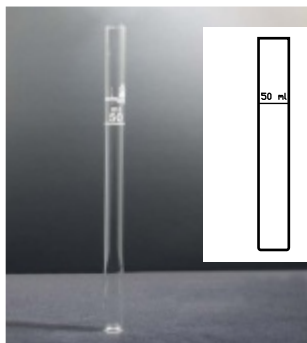
||| Other tubes, see pages 85 - 89

||| Consulte-nos para outras medidas e especificações

||| Contact us for other sizes and specifications

# Tubos Nessler | Nessler tubes

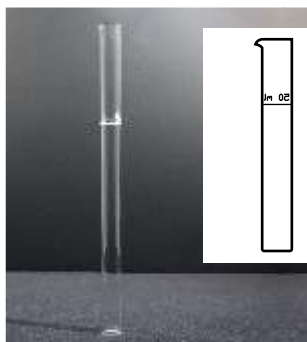
Tubos | Tubes



Forma alta, sem bico

Tall form, without spout

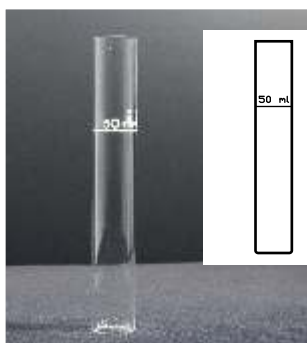
Ref.	Cap. (ml)	Graduado a Grad. at (ml)	Diam. Ext. x Alt. O. D. x H. (mm)	Caixa Box
56 171 01	50	50	20 x 300	1
56 171 02	100	100	24 x 375	1
56 171 03	100	50 - 100	24 x 375	1



Forma alta, com bico

Tall form, with spout

Ref.	Cap. (ml)	Graduado a Grad. at (ml)	Diam. Ext. x Alt. O. D. x H. (mm)	Caixa Box
56 173 01	50	50	20 x 300	1
56 173 02	100	100	24 x 375	1
56 173 03	100	50 - 100	24 x 375	1



Forma baixa, sem bico

Short form, without spout

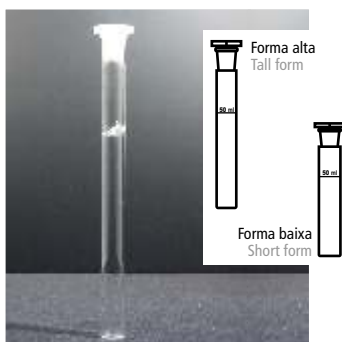
Ref.	Cap. (ml)	Graduado a Grad. at (ml)	Diam. Ext. x Alt. O. D. x H. (mm)	Caixa Box
56 170 01	50	50	25 x 175	1
56 170 02	100	100	32 x 200	1
56 170 03	100	50 - 100	32 x 200	1



Forma baixa, com bico

Short form, with spout

Ref.	Cap. (ml)	Graduado a Grad. at (ml)	Diam. Ext. x Alt. O. D. x H. (mm)	Caixa Box
56 172 01	50	50	25 x 175	1
56 172 02	100	100	32 x 200	1
56 172 03	100	50 - 100	32 x 200	1



Com rolha

With stopper

Forma alta Tall form	Cap. (ml)	Graduado a Grad. at (ml)	IN	Caixa Box
56 273 01	50	50	19/26	1

Forma baixa Short form	Cap. (ml)	Graduado a Grad. at (ml)	IN	Caixa Box
56 271 01	50	50	24/29	1
56 271 04	50	25 - 50	24/29	1
56 271 03	100	50 - 100	24/29	1

Liso Plain	Diam. Ext. x Alt. O. D. x H. (mm)	Caixa Box
30 177 08	16 x 110	100
30 177 11	17 x 115	100

Graduado Graduated	Diam. Ext. x Alt. O. D. x H. (mm)	Caixa Box
30 177 08G	16 x 110	100
30 367 11	17 x 115	100

||| Fundo cónico

||| Vidro neutro

||| Conical bottom

||| Neutral glass



Liso Plain	Cap. (ml)	Diam. Ext. x Alt. O. D. x H. (mm)	Caixa Box
30 369 08	10	16 x 123	50
30 369 11	15	17 x 138	50

Graduado Graduated	Cap. (ml)	Diam. Ext. x Alt. O. D. x H. (mm)	Caixa Box
30 376 08	10	16 x 123	50
30 376 11	15	17 x 138	50

||| Com rolha de plástico

||| Fundo cónico

||| Vidro neutro

||| With plastic stopper

||| Conical bottom

||| Neutral glass



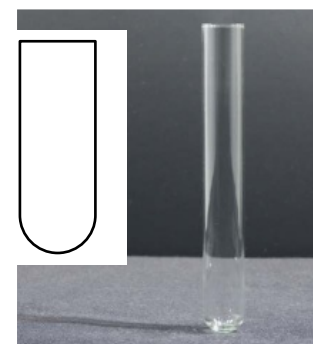
Ref.	Cap. (ml)	Diam. Ext. x Alt. O. D. x H. (mm)	Espessura Thickness (mm)
31 601 10	6	12 x 100	1,3 - 1,5
31 601 11	12	16 x 100	1,6 - 1,8
31 601 14	25	24 x 100	1,6 - 1,8
31 601 17	50	34 x 100	1,8 - 2,0
31 601 24	80	40 x 115	2,0 - 2,3
31 601 26	80	44 x 100	2,0 - 2,3
31 601 36	250	56 x 147	2,2 - 2,5

||| Fundo redondo

||| Vidro borosilicato

||| Round bottom

||| Borosilicate glass



Ângulo 30° 30° angle	Cap. (ml)	Diam. Ext. x Alt. O. D. x H. (mm)	Caixa Box
34 263 11	12	16 x 100	100
34 263 11G*	12	16 x 100	100

\* graduado

\* graduated

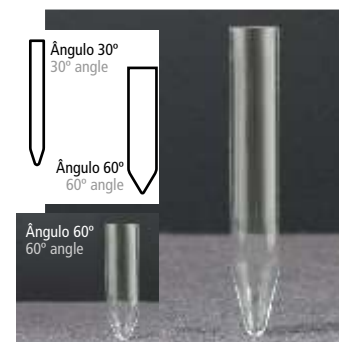
Ângulo 60° 60° angle	Cap. (ml)	Diam. Ext. x Alt. O. D. x H. (mm)	Caixa Box
31 611 14	25	24 x 100	1
31 611 17	50	34 x 100	1
31 611 24	80	40 x 115	1
31 611 26	80	44 x 100	1

||| Fundo cónico

||| Vidro neutro

||| Conical bottom

||| Neutral glass



||| Outros tubos, ver páginas 85 - 89

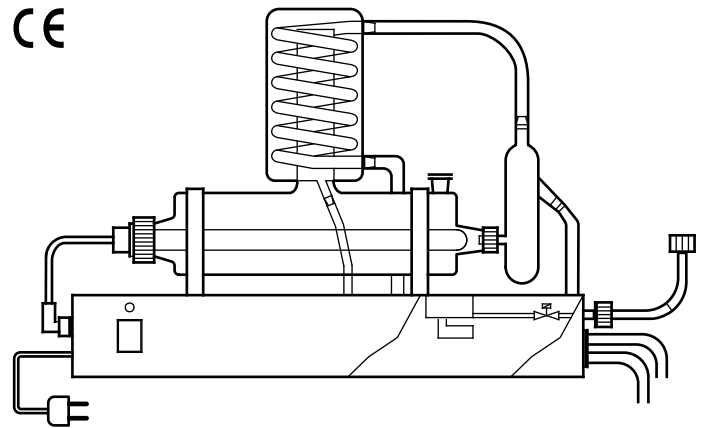
||| Other tubes, see pages 85 - 89

||| Consulte-nos para outras medidas e especificações

||| Contact us for other sizes and specifications



- ||| Modelo L304
- ||| Capacidade 4 litros/hora
- ||| Sistema de controlo automático
- ||| Resistência de quartzo
- ||| Componentes vidro borosilicato
- ||| Fácil manutenção
- ||| De acordo com a directiva UE
- ||| Model L304
- ||| Distillate output 4 litre/hour
- ||| Automatic control system
- ||| Quartz heater
- ||| Boro. glass components
- ||| Easy maintenance
- ||| Compliance UE directive



### Geral | General data

600 x 175 x 460 mm	larg. x comp. x alt.   W. x L. x H.
7,9 kg	peso aproximado   approximate weight

### Qualidade da água destilada | Distilled water quality

5,50 - 6,60	pH
1 - 5 µS/cm	condutividade   conductivity
sim   yes	livre de pirogénicos   pyrogen free
25° C - 30° C	temperatura   temperature

### Serviços requeridos | Required conditions

2,6 kW	potência   power
200/240V ~ 56 - 60Hz 16A	energia   electrical data
1,5 kg/cm <sup>2</sup>	pressão de água   water pressure
1 L/min.	água fria   cold water

### Ref. Descrição | Description

520	completo   complete
700 07	interruptor on / off   switch on / off
90 650 08	depósito   tank
92 000 00	resistência manga quartz   resistance in quartz tube
700 19	indicador de passagem de corrente na resistência power warning signal
700 03	rosca GL 45 e vedante da fixação da resistência resistance fixation seal and GL 45 thread cap
700 04	braçadeiras   clamps
700 20	pressóstato de protecção   protection pressure switch
90 650 07	elemento refrigerador   cooling coil
700 18	tubos de circulação de água   water circulation tubes
700 22	tampa de entrada de lavagem   tank cover cap
700 23	rosca GL 25 e vedante de fixação do tubo de nível levelling tube fixation seal and GL 25 thread cap
700 12	tubo de entrada de água   water admission tube
700 13	válvula de corte geral de água   water valve
700 16	estrutura metálica de suporte   metallic structure
700 05	ficha de alimentação   electric plug
90 650 06	tubo de nível   levelling tube





## Lâminas para microscopia | Microscope slides

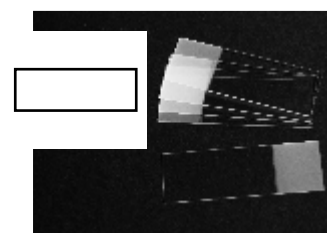
Ref.	Acabamentos   Edges	Caixa Box
54 701 08A	bordos cortados   cut edges	100
54 702 08A	bordos esmerilados   ground edges	100
54 703 08A	bordos esmerilados, canto fosco 20 mm ground edges, frosted end 20 mm	100

Esessura 0,95 - 1,05 mm

76 x 26 mm, ISO 8037-1

Thickness 0,95 - 1,05 mm

76 x 26 mm, ISO 8037-1

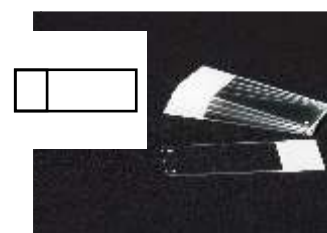


## Lâminas Normafrost | Normafrost slides

Ref.	Características   Features	Cor   Colour	Caixa Box
54 710 01	ângulo 90°   90° angled	branco   white	50
54 710 02	ângulo 45°   45° angled	branco   white	50
54 710 03	ângulo 90°   90° angled	laranja   orange	50
54 710 04	ângulo 45°   45° angled	laranja   orange	50
54 710 05	ângulo 90°   90° angled	verde   green	50
54 710 06	ângulo 45°   45° angled	verde   green	50
54 710 07	ângulo 90°   90° angled	rosa   pink	50
54 710 08	ângulo 45°   45° angled	rosa   pink	50
54 710 09	ângulo 90°   90° angled	azul   blue	50
54 710 10	ângulo 45°   45° angled	azul   blue	50
54 710 11	ângulo 90°   90° angled	amarelo   yellow	50
54 710 12	ângulo 45°   45° angled	amarelo   yellow	50
54 711 01	carga positiva positive charged	branco white	72
54 712 01	adesivada com Polysine® Polysine®pre-coated	branco white	72
54 713 01	adesivada   silane pre-coated	branco   white	72

76 x 26 mm

76 x 26 mm



## Lamelas para microscopia | Microscope cover glasses

Ref.	Comp. x larg. L. x W. (mm)	Caixa Box
54 700 01	12 x 12	100
54 700 02	12 x 23	100
54 700 03A	18 x 18	10 x 100
54 700 10	18 x 24	100
54 700 04A	20 x 20	10 x 100
54 700 20	20 x 24	100
54 700 11	21 x 26	100
54 700 05A	22 x 22	10 x 100
54 700 12	22 x 32	100
54 700 13	22 x 40	100
54 700 21A	22 x 50	10 x 100
54 700 22	22 x 60	100
54 700 23	22 x 64	100
54 700 06A	24 x 24	10 x 100
54 700 07A	24 x 32	10 x 100
54 700 14	24 x 36	100
54 700 15A	24 x 40	5 x 100
54 700 08A	24 x 50	5 x 100
54 700 16A	24 x 60	5 x 100
54 700 17	25 x 40	100
54 700 18	25 x 50	100
54 700 19	25 x 60	100

Esessura 0,13 - 0,17 mm

ISO 8255-1

Vidro óptico

Thickness 0,13 - 0,17 mm

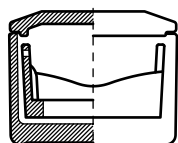
ISO 8255-1

Optical glass



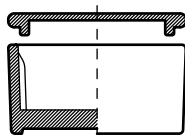


Tina para lâminas | Staining jar



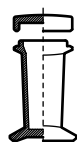
Ref.	Características   Feature	Para lâminas For slides	Caixa Box
44 309 00	completo   complete	10	1
44 309 01	1 tampa   cover		1
44 309 02	2 base   dish		1
44 309 03	1 2 tampa e base   cover and dish		1
44 309 07	3 suporte   glass tray	10	1
44 309 05	4 asa de metal   metal handle		1
44 309 04	3 4 suporte, asa de metal glass tray, metal handle	10	1

Tina Schiefferdecker | Schiefferdecker staining jar



Ref.	Para lâminas For slides	Caixa Box
44 307 00	10	1

Tina Coplin | Coplin staining jar



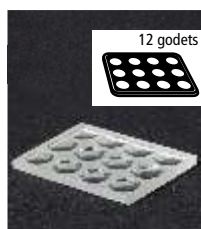
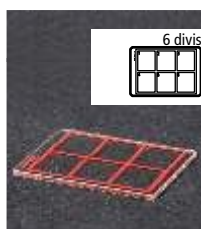
Ref.	Para lâminas For slides	Caixa Box
44 308 00	5	1

Tina Hellendahl | Hellendahl staining jar



Ref.	Para lâminas For slides	Caixa Box
44 310 00	8	1

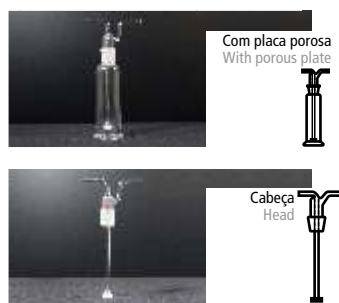
Placas | Plates



Ref	Comp. x larg. L. x W. (mm)	Características Feature	Caixa Box
90 750 01	77 x 54	impressão vermelha 6 divisões red print 6 divisions	1
44 202 07	80 x 60	12 godets	1
44 205 11	110 x 70	8 godets	1



## Frasco lavador de gases | Gas washing bottle



- || Esmerilado normalizado
  - || IN 29/32
  - || Outras medidas e modelos por pedido
- 
- || With standard ground joint
  - || IN 29/32
  - || Other sizes and shapes on request

Com placa porosa With porous plate	Sem placa porosa Without porous plate	Porosidade Porosity	Cap. (ml)	Caixa Box
35 701 0X	34 809 00	1 - 4	100	1
35 702 0X	34 810 00	1 - 4	250	1
35 703 0X	34 811 00	1 - 4	500	1
36 780 00X	36 780 00	1 - 4	cabeça   head	1

Substituir na Ref. "X" pela porosidade desejada      Replace "X" by the required porosity

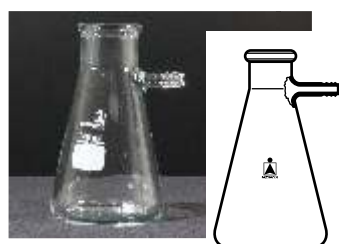
## Balão lavador de esguicho | Gas washing flask



- || Vidro borossilicato
- 
- || Borosilicate glass

Colo esmerilado normalizado Standard ground neck	Cap. (ml)	IN	Caixa Box
475 01	500	29/32	1
475 02	1000	29/32	1
475 03	2000	29/32	1

## Balão Kitasato | Kitasato flask



- || Vidro borossilicato
  - || Tubuladura lateral
- 
- || Borosilicate glass
  - || With hose connection

Para vácuo For vacuum use	Cap. (ml)	Caixa Box
21 201 24N	100	10
21 201 36N	250	10
21 201 44N	500	10
21 201 54N	1000	10
21 201 63N	2000	10

## Frasco Kitasato | Kitasato bottle



- || Vidro borossilicato, ISO 6556
  - || Tubuladura lateral
- 
- || Borosilicate glass, ISO 6556
  - || With hose connection

Para vácuo For vacuum use	Diam. Ext. x Alt. O. D. x H. (mm)	Cap. (ml)	Caixa Box
21 191 68	170 x 295	3000	1
21 191 73	185 x 360	5000	1
21 191 86	240 X 420	10000	1
21 191 88	255 x 500	15000	1
21 191 91	290 x 535	20000	1

## Trompa de água | Filter pump



- || Consumo de água: 300 L/h
  - || Pressão MIN (ATM): 1,2
- 
- || Water flow: 300 L/h
  - || MIN water/pressure: 1,2

Ref.	Características Feature	Comprimento Length (mm)	Caixa Box
34 362 99	com válvula de não retorno with non-return valve	275	2
34 361 99	sem válvula de não retorno without non-return valve	275	2

Haste curta Short stem	Haste comprida Long stem	Vidro Glass	Diam. ext. sup. Top O. D. (mm)
31 351 20*		Boro.	30
31 351 23		Boro.	35
31 351 25*		Boro.	40
31 351 28	31 353 28	Boro.	45
31 351 30*	31 353 30	Boro.	50
31 351 33	31 353 33	Boro.	55
31 351 37*		Boro.	60
31 351 38	31 353 38	Boro.	70
31 351 40*		Boro.	75
31 351 41	31 353 41	Boro.	80
31 351 43*		Boro.	85
31 351 46	31 353 46	Boro.	100
31 351 47*		Boro.	110
31 351 48*		Boro.	120
31 351 57		Boro.	150
31 351 59*		Soda.	180
31 351 61		Soda.	200
31 351 66		Soda.	250
31 351 69*		Soda.	300

\* não normalizado

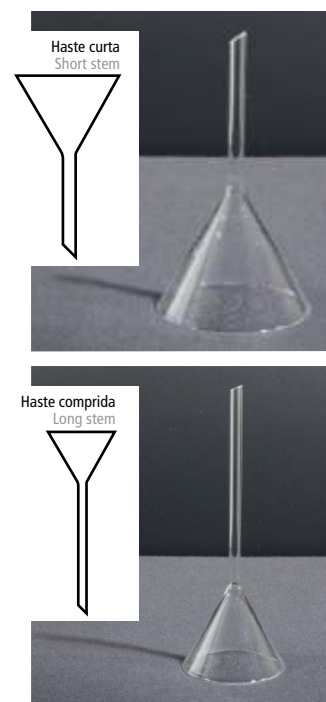
\* non ISO

ISO 4798

Disponível funis para pós e funis com placa porosa

ISO 4798

Available funnels for powder and funnels with porous plate



Ref.	Porosidade Porosity	Cap. (ml)	Distintivo Identif.	Diam. placa Disc. D. (mm)
35 852 0X	1 - 4	50	3D	35
35 852 1X	1 - 4	75	11D	45
35 852 2X	1 - 4	125	17D	60
35 852 3X	1 - 4	500	25D	95
35 852 4X	1 - 4	1000	26D	120
35 852 6X	1 - 4	4000	151D	175

Substituir na Ref. "X" pela porosidade desejada

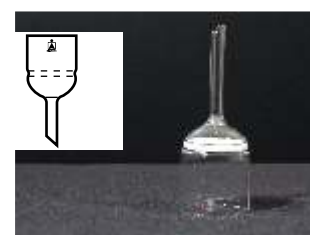
Replace "X" by the required porosity

De filtração

Com placa porosa

Filtration

With porous plate



Ref.	Cap. (ml)	Diam. placa Disc. D. (mm)	Diam. ext. haste Stem O. D. (mm)
21 341 22	70	48	10
21 341 28	125	60	10
21 341 34	220	73	18
21 341 44	500	95	22
21 341 54	1000	120	22

Büchner

Büchner



Ref.	Cap. (ml)	Esmer. macho Male joint	Esmer. fêmea Female joint
439 00	50	19/26	10/19

De carga

Com tubo obturador

Dropping

Open top socket



Precisa de uma peça especial? Envie-nos um desenho e/ou características: nós produzimos!

Looking for a special product? Send us a drawing and/or details: we will produce it!

## Conjunto de filtração | Filtration set



- Disponível rolhas de borracha com furo
- Available rubber stoppers with hole

Ref.	Características   Feature	Caixa Box
90 600 01	completo   complete	1
90 600 27	copo, graduação beaker, graduated body	1
90 600 28	funil, placa porosa G3 funnel, porous plate G3	1
65 070 03	pinça   clamp	1

## Cadinho filtrante | Filter crucible



Ref.	Porosidade Porosity	Cap. (ml)	Distintivo Identif.	Diam. placa Disc. D. (mm)	Caixa Box
25 851 0X	1 - 4	8	63D	20	1
25 851 1X	1 - 4	15	10D	23	1
25 851 2X	1 - 4	30	1D	30	1
25 851 3X	1 - 4	50	2D	40	1

Substituir na Ref. "X" pela porosidade desejada Replace "X" by the required porosity

Ref.	Porosidade Porosity	Cap. (ml)	Diam. placa Disc. D. (mm)	Caixa Box
90 651 15	2	30	30	1

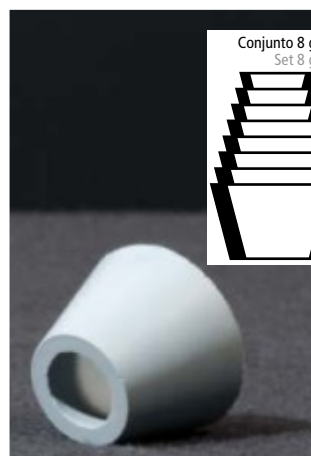
## Anilha de borracha | Rubber sleeve



- Para cadinhos filtrantes
- For filter crucibles

Ref.	Diam. Ext. O. D. (mm)	Diam. Sup. Alonga D. Adapter (mm)	Caixa Box
29 201 14	26	27	1
29 201 21	33	34	1
29 201 26	41	41	1
29 201 31	49	50	1

## Guko



- Em borracha
- Rubber

Ref.	Conjunto 8 gukos Set 8 gukos	Diam. Ext. Inf. Bottom O. D. (mm)	Diam. Ext. Sup. Top O. D. (mm)	Caixa Box
	29 202 00	12 - 61	22 - 84	1
29 202 12		12	22	10
29 202 17		16	29	10
29 202 23		22	36	10
29 202 27		29	44	10
29 202 32		33	53	10
29 202 36		43	63	10
29 202 39		52	73	10
29 202 43		61	84	10



## Frasco com rosca | Screw neck bottle



- ||| PP 28
- ||| Vidro sódico-cálcico

- ||| PP 28
- ||| Soda-lime glass

Vidro âmbar Amber glass	Vidro branco Clear glass	Cap. (ml)	Caixa Box
40 400 16		30	117
40 400 07	40 400 14*	60	160
40 400 06	40 400 11	100	86
	40 400 13	125	104
40 400 04		200	67
40 400 03	40 400 08	250	60
40 400 02	40 400 09	500	35
40 400 01	40 400 10	1000	20

\* 127 unidades por caixa

\* 127 units per box



- ||| PP 18
- ||| Vidro sódico-cálcico

- ||| PP 18
- ||| Soda-lime glass

Vidro âmbar Amber glass	Cap. (ml)	Caixa Box
40 400 20	10	195
40 400 21	20	152
40 400 22	30	98
40 400 23	50	105
40 400 24	100	68

## Frasco conta-gotas | Dropping bottle



- ||| Vidro âmbar
- ||| Amber glass

Tampa, pipeta e sugador de borracha Screw-cap, pipette and rubber sucker	Cap. (ml)	Caixa Box
41 218 12	10	1
41 218 13	15	1
41 218 14	20	1
41 218 15	30	1
41 218 17	50	1
41 218 24	100	1



- ||| Tampa inviolável
- ||| Vidro âmbar
- ||| Tamper proof closed cap
- ||| Amber glass

Tampa, pipeta e sugador de borracha Screw-cap, pipette and rubber sucker	Cap. (ml)	Caixa Box
41 218 19	50	3264
41 218 23	100	3264

- ||| Sugador preto acrescentar P à referência
- ||| Black rubber sucker add P to the reference code

## Frasco líquidos voláteis | Capped acid bottle



- ||| Completo
- ||| Complete

Vidro branco Clear glass	Cap. (ml)	Caixa Box
12 215 14	250	100

Vidro âmbar Amber glass	Cap. (ml)	Caixa Box
12 214 14	250	100

## Frasco de laboratório | Laboratory bottle

Tampa PP azul Blue PP screw-cap	Tampa PP vermelha Red PP screw-cap	Cap. (ml)	GL	Caixa Box
21 801 145	21 802 145	25	25	10
21 801 175	21 802 175	50	32	10
21 801 245	21 802 245	100	45	10
21 801 365	21 802 365	250	45	10
21 801 445	21 802 445	500	45	10
21 801 545	21 802 545	1000	45	10
21 801 635	21 802 635	2000	45	1
21 801 735	21 802 735	5000	45	1
21 801 865	21 802 865	10000	45	1

- ISO 4796
- Vidro borosilicato
- Vidro branco

- ISO 4796
- Borosilicate glass
- Clear glass



Tampa PP azul Blue PP screw-cap	Cap. (ml)	GL	Caixa Box
21 804 145	25	25	10
21 804 175	50	32	10
21 804 245	100	45	1
21 804 365	250	45	1
21 804 445	500	45	1
21 804 545	1000	45	1
21 804 635	2000	45	10
21 804 735	5000	45	1
21 804 865	10000	45	1
21 804 885	15000	45	1
21 804 915	20000	45	1

- ISO 4796
- Vidro borosilicato
- Vidro âmbar

- ISO 4796
- Borosilicate glass
- Amber glass



## Frasco para reagentes | Reagent bottle

Vidro branco Clear glass	Vidro âmbar Amber glass	IN	Cap. (ml)	Caixa Box
41 165 17	41 168 17	12/21	50	1
41 165 24	41 168 24	14/23	100	1
41 165 36	41 168 36	19/26	250	1
41 165 44	41 168 44	24/29	500	1
41 165 54	41 168 54	29/32	1000	1

- Com rolha, boca estreita
  - Vidro sódico-cálcico
- 
- With stopper, narrow neck
  - Soda-lime glass



Vidro branco Clear glass	Vidro âmbar Amber glass	IN	Cap. (ml)	Caixa Box
41 185 17	41 188 17	19/26	50	1
41 185 24	41 188 24	24/29	100	1
41 185 36	41 188 36	34/35	250	1
41 185 44	41 188 44	45/40	500	1
41 185 54	41 188 54	45/40	1000	1

- Com rolha, boca larga
  - Vidro sódico-cálcico
- 
- With stopper, wide neck
  - Soda-lime glass



|| Não encontra o que procura? Contacte-nos pelo nº +351 244 572 064 ou normax@normax.pt

|| Not finding what you are looking for? Please contact us at +351 244 572 064 or normax@normax.pt



## Frasco Winkler | Winkler bottle



|| Vidro sódico-cálcico

|| Soda-lime glass

Vidro branco Clear glass	Vidro âmbar Amber glass	Cap. (ml)	Caixa Box
44 710 24		100	1
44 710 36	44 711 36	250	1
44 710 39		300	1

## Frasco Roux, para culturas | Roux bottle, for cultures



|| Vidro borossilicato

|| Borosilicate glass

Ref.	Comp. x Larg. L. x W. (mm)	Cap. (ml)	Caixa Box
21 541 58	260 x 122	1200	10

## Frasco Woulff | Woulff bottle



2 tubuladuras 2 necks	3 tubuladuras 3 necks	Cap. (ml)	Caixa Box
40 421 36	40 431 36	250	100
40 421 44	40 431 44	500	100
40 421 54	40 431 54	1000	100

## Frasco esmerilado | Standard ground joint bottle



|| Com tubuladura inferior

|| Vidro borossilicato

|| With bottom tubulature

|| Borosilicate glass

Com torneira With stopcock	Sem torneira Without stopcock	Cap. (ml)	Caixa Box
24 701 44		500	1
24 701 54		1000	1
24 701 63		2000	1
24 704 00	21 162 73	5000	1
24 705 00	21 162 86	10000	1
24 705 01		15000	1
24 707 00	21 162 91	20000	1

|| Reparação de peças de vidro | Repairing services of glass items



## Frasco capsular | Snap seal bottle



- || Vidro neutro
- || Outras medidas e especificações por pedido

- || Neutral glass
- || Other sizes and specifications on request

Ref.	Diam. x Alt. O. D. x H. (mm)	Cor - classe hidrolítica Colour - hydrolytic class	Caixa Box
34 010 47	10,25 x 47,0	branco - I   clear - I	800
34 012 32	11,75 x 32,0	branco - I   clear - I	806
34 013 55	13,75 x 55,0	branco - I   clear - I	840
34 015 54	15,75 x 54,0	branco - I   clear - I	437
34 016 41	16,50 x 41,5	branco - I   clear - I	396
34 016 70	16,75 x 70,0	branco - I   clear - I	396
34 020 40	20,50 x 40,0	branco - I   clear - I	255
34 022 40	22,00 x 40,0	branco - I   clear - I	216
34 022 46	22,50 x 46,0	branco - I   clear - I	216
34 024 53B	24,50 x 58,0	âmbar - II   amber - II	168
34 029 10	29,00 x 105,0	branco - I   clear - I	120
34 029 54	29,25 x 54,0	branco - I   clear - I	120
34 029 54B	29,25 x 54,0	âmbar - II   amber - II	120
34 029 76	29,25 x 76,0	branco - I   clear - I	120

## Frasco com rosca | Screw neck bottle

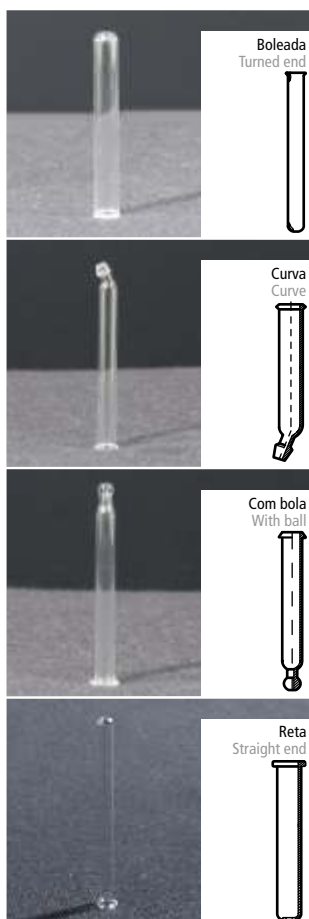


- || Vidro neutro
- || Outras medidas e especificações por pedido

- || Neutral glass
- || Other sizes and specifications on request

Ref.	Diam. x Alt. O. D. x H. (mm)	Cor - classe hidrolítica Colour - hydrolytic class	Caixa Box
34 016 58	16,75 x 58,0	âmbar - II   amber - II	418
34 024 52	24,00 x 52,0	âmbar - II   amber - II	168
34 024 48	24,50 x 48,0	âmbar - II   amber - II	180

## Pipeta conta-gotas | Dropping pipettes



- || Vidro sódico-cálcico
- || Disponível graduação e outras medidas ou modelos por pedido

- || Soda-lime glass
- || Available printing and other sizes and shapes on request

- || Vidro neutro
- || Disponível graduação e outras medidas ou modelos por pedido

- || Neutral glass
- || Available printing and other sizes and shapes on request

Boleada Turned end	Curva Curve	Com bola With ball	Diam. x Comp. D. x L. (mm)
54 006 55			5,20 x 55,0
54 007 76			7,00 x 78,0
54 009 89			7,00 x 89,0
	54 005 36		5,00 x 36,5
	54 006 45		6,00 x 45,0
	54 006 70		7,00 x 70,0
	54 007 80		7,00 x 80,0
		54 002 54A	6,00 x 54,5
		54 002 63C*	7,25 x 63,0

\* pipeta curva com bola

\* pipette curve with ball

Boleada Turned end	Curva Curve	Com bola With ball	Diam. x Comp. D. x L. (mm)
54 008 55			7,25 x 55,0
54 009 58			7,25 x 58,0
54 008 76			8,00 x 76,0
	54 007 56A		6,25 x 55,5
	54 006 65		6,25 x 63,0
	54 007 50		8,00 x 49,5
		54 005 62A	7,25 x 62,0
54 008 77A*			8,25 x 77,0

\* pipeta reta

\* pipette straight end



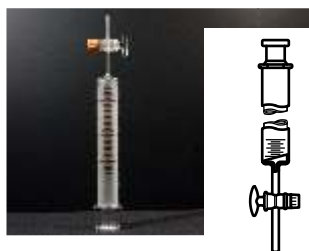
## Seringas de gás | Gas syringes



|| Sem torneira

|| Without stopcock

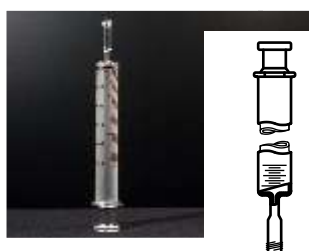
Ref.	Cap. (ml)
292 17	50
60 800 07	100



|| Com torneira

|| With stopcock

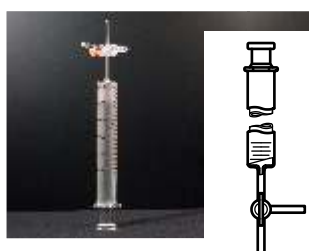
Ref.	Cap. (ml)
290 06	50
290 07	100



|| Com GL 14

|| With GL 14

Ref.	Cap. (ml)
293 01	100



|| Com torneira de 3 vias

|| With 3 way stopcock

Ref.	Cap. (ml)
293 02	100

## Seringa para pipetas | Syringe for pipettes



|| Vidro sódico-cálcico

|| Soda-lime glass

Ref.	Cap. (ml)	Caixa Box
291 01	1	1
291 02	2	1
291 03	5	1
291 04	10	1
291 05	20	1
291 06	25	1

|| Não encontra o que procura? Contacte-nos pelo nº +351 244 572 064 ou [normax@normax.pt](mailto:normax@normax.pt)

|| Not finding what you are looking for? Please contact us at +351 244 572 064 or [normax@normax.pt](mailto:normax@normax.pt)

Seringas de uso médico | Syringes for medical use

Bico vidro | Luer glass



Luer lock



Metal luer slip



CE 0120



Bico vidro Luer glass	Luer lock	Metal luer slip	Cap. (ml)	Caixa Box
60 000 00	60 300 00	60 400 00	1	144
60 000 01	60 300 01	60 400 01	2	28
60 000 02	60 300 02	60 400 02	3	54
60 000 03	60 300 03	60 400 03	5	60
60 000 04	60 300 04	60 400 04	10	30
60 000 05	60 300 05	60 400 05	20	24

- ||| **Seringas de uso médico** de acordo com a directiva 93/42/CEE
- ||| Certificado ISO 13485, versão actualizada e permanentemente disponível em [www.normax.pt](http://www.normax.pt) (download)

||| **Syringes for medical use** according to directive 93/42/CEE

- ||| Certificates ISO 13485, updated version permanently available at [www.normax.pt](http://www.normax.pt) (download)

Luer lock	Metal luer slip	Cap. (ml)	Caixa Box
60 200 03	60 100 03	5	60
60 200 04	60 100 04	10	30

- ||| Esterizável por vapor
  - ||| Embalagens individuais
  - ||| Vidro neutro
  - ||| Êmbolo com anel âmbar
- 
- ||| Can be sterilised by steam
  - ||| Single packed
  - ||| Neutral glass
  - ||| Piston with amber ring mark

||| LOR

||| LOR technique



Seringas de uso NÃO médico | NON medical use syringe

Bico vidro | Luer glass



Luer lock



Metal luer slip



Metal record (10%)



Bico vidro Luer glass	Luer lock	Metal luer slip	Metal record (10%)	Cap. (ml)	Caixa Box
60 000 08	60 300 08	60 400 08	60 500 08*	30	1
60 000 06	60 300 06	60 400 06	60 500 06*	50	1
60 000 07	60 300 07	60 400 07	60 500 07*	100	1

\* caixa com 1000 unidades

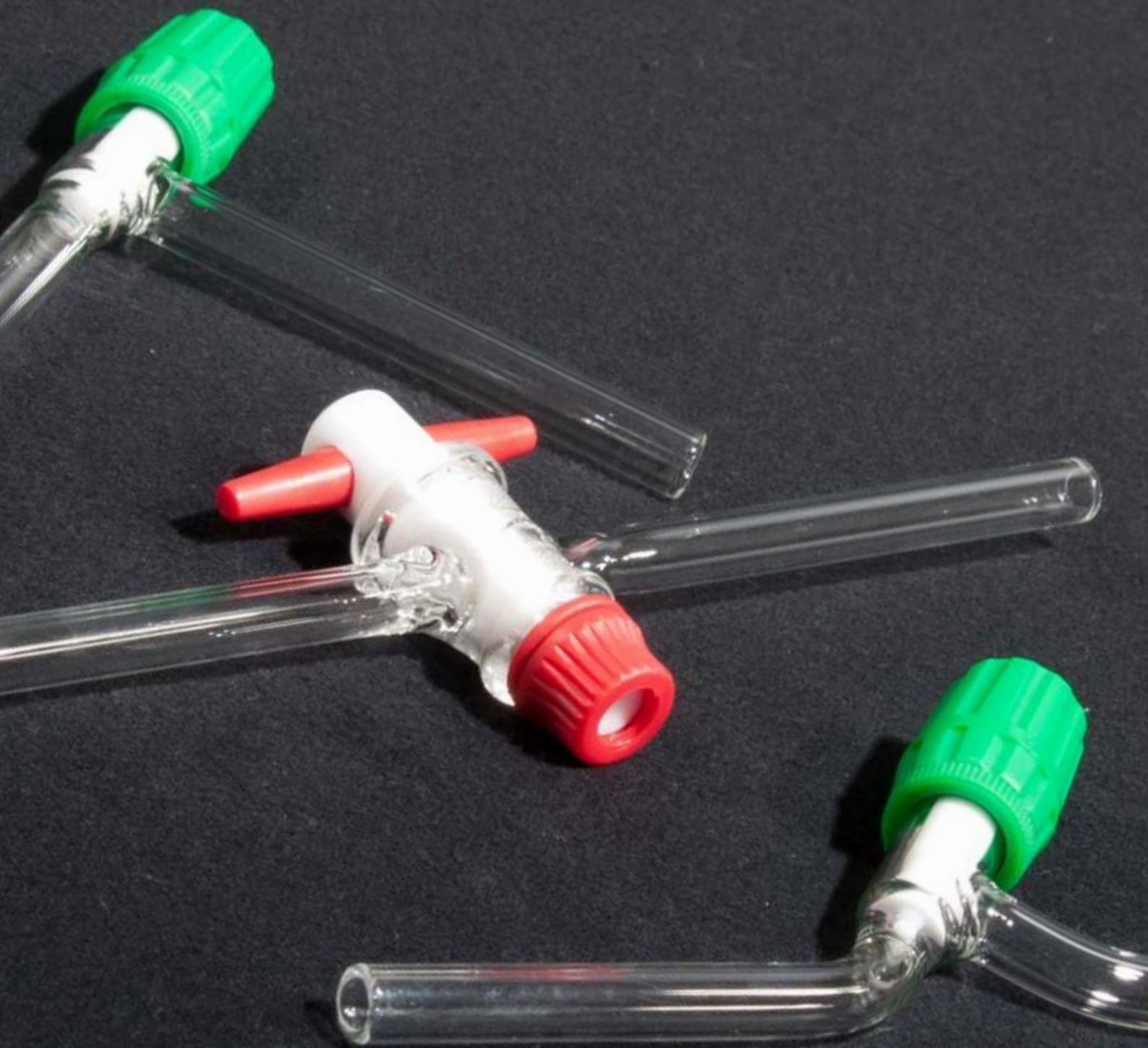
\* box with 1000 units

- ||| Esterizável por vapor
  - ||| Embalagens individuais
  - ||| Vidro neutro
  - ||| Êmbolo com anel âmbar
- 
- ||| Can be sterilised by steam
  - ||| Single packed
  - ||| Neutral glass
  - ||| Piston with amber ring mark

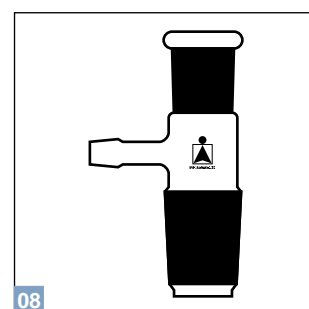
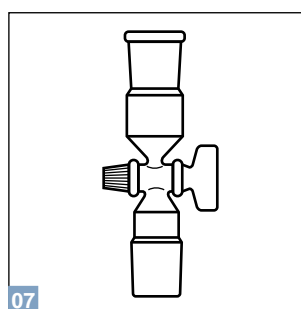
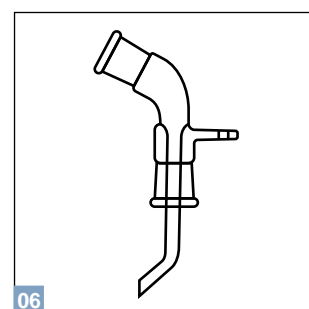
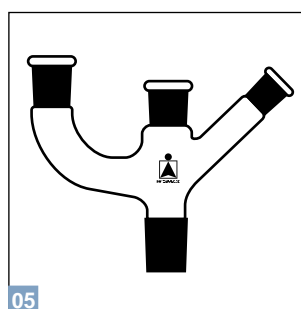
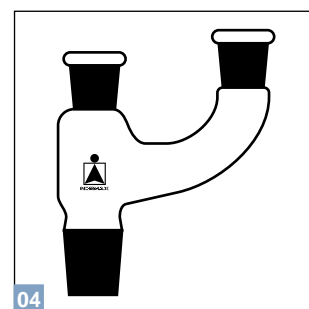
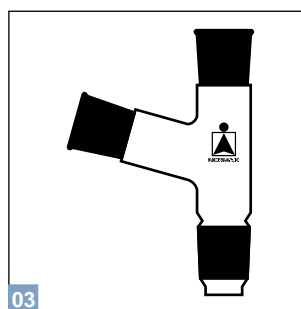
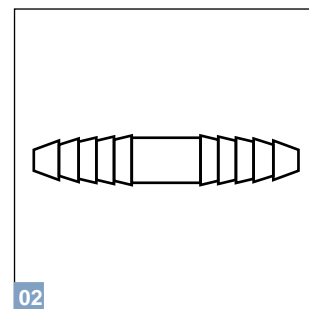
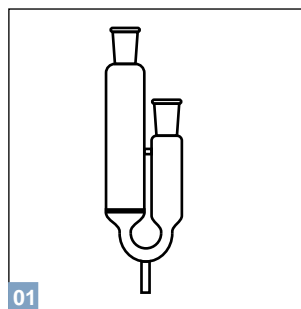


## Componentes | Components

esmerilados, aparelhos | ground ware, apparatus



Absorvedor, ASTM E - 1266   Absorber, ASTM E - 1266				
01	Ref.	IN fêmea IN female		
	635 00	24/29		
Adaptador   Adapter				
02	conector   hose connector			
	Ref.	Diam. ext. O. D. (mm)	Comp. total Total length (mm)	
	521 34	8	115	
	521 35	9	115	
	521 36	10	115	
03	com 2 colos em ângulo   2 angled necks			
	Ref.	IN macho IN male	IN fêmea IN female	
	403 01	19/26	19/26	
	403 02	24/29	19/26	
04	com 2 colos paralelos   2 parallel necks			
	Ref.	IN macho IN male	IN fêmea IN female	
	402 01	10/19	10/19	
	402 02	14/23	14/23	
	402 03	19/26	19/26	
	402 04	24/29	19/26	
	402 05	34/35	19/26	
	402 06	24/29	24/29	
	402 07	29/32	29/32	
05	com 3 colos   3 necks			
	Ref.	IN macho IN male	IN fêmea IN female	IN fêmea IN female
	404 01	24/29	19/26	14/23
	404 02	24/29	19/26	19/26
	404 03	29/32	19/26	19/26
	404 04	34/35	19/26	19/26
06	com ângulo 105°   with 2 sockets bent at 105°			
	Ref.	IN topo IN upper size	IN na base IN lower size	
	521 18	14/23	19/26	
	521 19	19/26	24/29	
	521 20	29/32	29/32	
07	com torneira   with stopcock, cone and socket			
	Ref.	IN macho IN male	IN fêmea IN female	
	521 05	14/23	14/23	
	521 06	24/29	19/26	
	521 07	24/29	24/29	
	521 08	29/32	29/32	
08	conexão em T   T connection			
	Ref.	IN macho IN male	IN fêmea IN female	
	405 01	14/23	14/23	
	405 02	19/26	14/23	
	405 03	24/29	14/23	
	405 04	19/26	19/26	
	405 05	24/29	19/26	
	405 06	29/32	19/26	
	405 07	34/35	19/26	
	405 08	24/29	24/29	
	405 09	29/32	29/32	



|| Não encontra o que procura? Contacte-nos pelo n° +351 244 572 064 ou normax@normax.pt

|| Not finding what you are looking for? Please contact us at +351 244 572 064 or normax@normax.pt

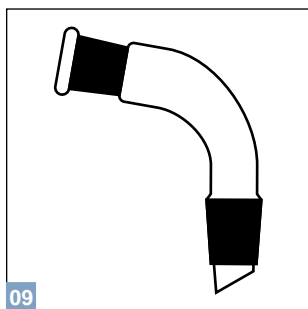
|| Precisa de uma peça especial? Envie-nos um desenho e/ou características: nós produzimos!

|| Looking for a special product? Send us a drawing and/or details: we will produce it!

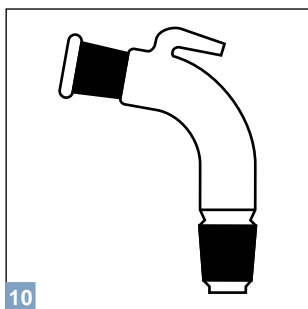
|| Reparação de peças de vidro

|| Repairing services of glass items

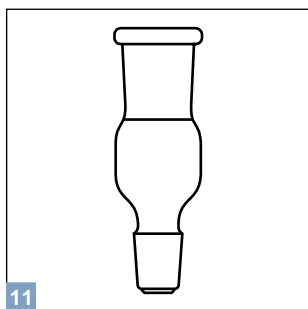




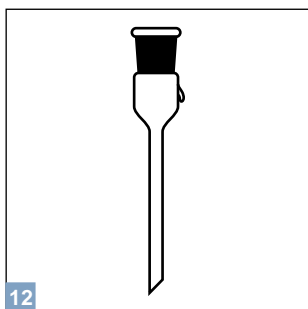
09



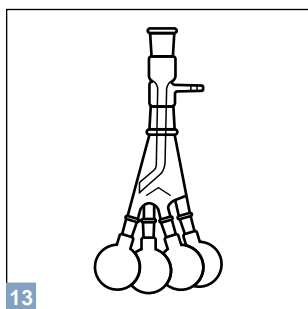
10



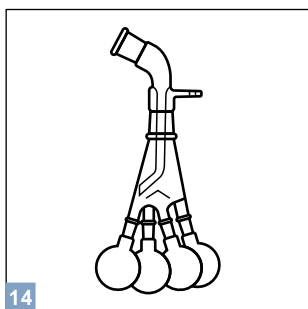
11



12



13



14

## Adaptador | Adapter

### 09 curvo | bend, socket to cone

Ref.	IN macho IN male	IN fêmea IN female
414 01	14/23	14/23
414 02	19/26	19/26
414 03	19/26	24/29
414 04	24/29	24/29
414 05	34/35	34/35

### 10 curvo, com tubo de respiração | bend, socket to cone, with hose

Ref.	IN macho IN male	IN fêmea IN female
415 01	10/19	10/19
415 02	14/23	14/23
415 03	19/26	19/26
415 04	24/29	19/26
415 05	24/29	24/29
415 06	29/32	29/32

### 11 de ampliação | expansion

Ref.	IN macho IN male	IN fêmea IN female
401 01	10/19	14/23
401 02	14/23	19/26
401 03	14/23	24/29
401 04	19/26	24/29
401 05	14/23	29/32
401 06	19/26	29/32
401 07	24/29	29/32
401 08	19/26	34/35
401 09	24/29	34/35
401 10	29/32	34/35
401 11	29/32	40/38

### 12 de destilação | straight delivery

Ref.	Comp. L. (mm)	IN fêmea IN female
413 07	80	19/26
413 01	180	14/23
413 02	180	19/26
413 03	180	24/29
413 04	180	29/32
413 05	180	34/35
413 06	300	45/40

### 13 de destilação, com 4 balões, 14/23, direito | straight delivery, with 4 flasks, 14/23

Ref.	Cap. (ml)	IN topo IN upper size	IN na base IN lower size
521 13	50	14/23	19/26
521 14	100	19/26	24/29
521 15	100	29/32	29/32
521 16	250	29/32	29/32

### 14 de destilação, com 4 balões, 14/23, oblíquo | oblique delivery, with 4 flasks, 14/23

Ref.	Cap. (ml)	IN lateral IN side size	IN vertical
521 09	50	14/23	19/26
521 10	50	19/26	19/26
521 11	100	19/26	24/29
521 12	100	29/32	29/32

|| Não encontra o que procura? Contacte-nos pelo n° +351 244 572 064 ou normax@normax.pt

|| Not finding what you are looking for? Please contact us at +351 244 572 064 or normax@normax.pt

|| Precisa de uma peça especial? Envie-nos um desenho e/ou características: nós produzimos!

|| Looking for a special product? Send us a drawing and/or details: we will produce it!

|| Reparação de peças de vidro

|| Repairing services of glass items

## Adaptador | Adapter

### 15 de destilação curto | short delivery

Ref.	Comp. L. (mm)	IN fêmea IN female
411 01	65	14/23
411 02	65	19/26
411 03	65	24/29
411 04	65	29/32

### 16 de destilação longo | long delivery

Ref.	Comp. L. (mm)	IN fêmea IN female
412 01	120	10/19
412 02	190	14/23
412 03	200	19/26
412 04	200	24/29
412 05	200	29/32

### 17 de destilação para vácuo | vacuum connection

Ref.	Comp. L. (mm)	IN fêmea IN female	IN macho IN male
416 01	110	14/23	14/23
416 02	130	19/26	19/26
416 03	140	19/26	24/29
416 04	140	24/29	24/29
416 05	155	29/32	29/32

### 18 de destilação para vácuo, 2 fêmeas e 2 machos | vacuum connection 2 females and 2 males

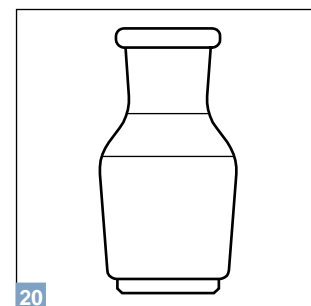
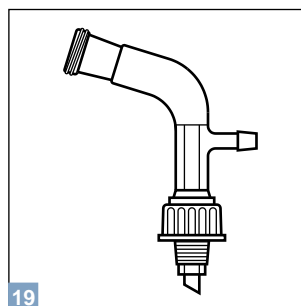
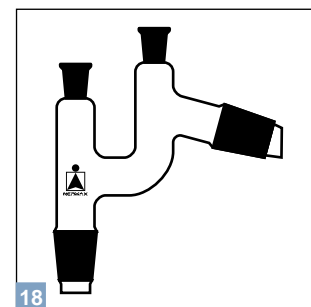
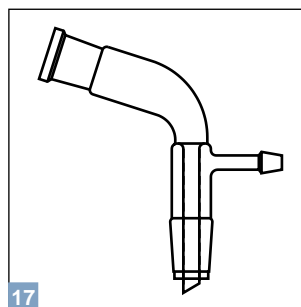
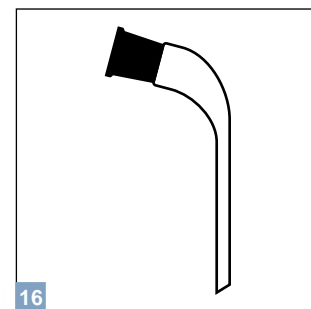
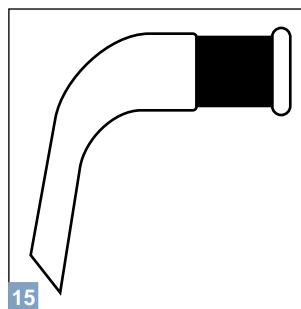
Ref.	IN fêmea IN female	IN macho IN male	IN macho IN male
425 01	14/23	14/23	14/23
425 02	19/26	19/26	14/23
425 03	24/29	19/26	14/23
425 04	24/29	24/29	14/23
425 05	29/32	29/32	14/23
425 06	34/35	19/26	14/23

### 19 de destilação para vácuo, com rosca e esmerilado, 155 mm | vacuum connection, with ground and screwthreaded, 155 mm

Ref.	IN fêmea IN female	IN macho IN male
91 650 05	29/32	29/32

### 20 de redução | reduction

Ref.	IN fêmea IN female	IN macho IN male
400 01	10/19	14/23
400 02	14/23	19/26
400 03	14/23	24/29
400 04	14/23	29/32
400 05	19/26	24/29
400 06	19/26	29/32
400 07	19/26	34/35
400 08	19/26	40/38
400 09	19/26	45/40
400 10	19/26	55/44
400 11	24/29	29/32
400 12	24/29	34/35
400 13	24/29	40/38
400 14	24/29	45/40
400 15	24/29	45/40
400 16	24/29	50/42



|| Não encontra o que procura? Contacte-nos pelo nº +351 244 572 064 ou normax@normax.pt

|| Not finding what you are looking for? Please contact us at +351 244 572 064 or normax@normax.pt

|| Precisa de uma peça especial? Envie-nos um desenho e/ou características: nós produzimos!

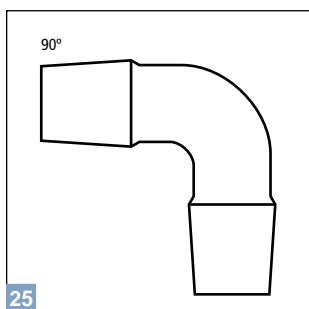
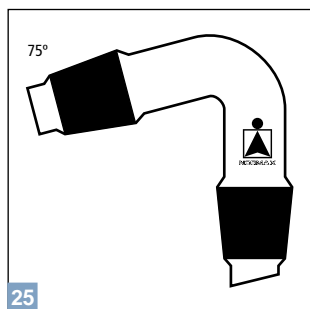
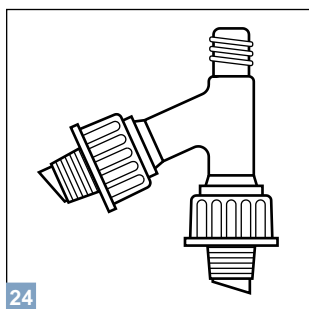
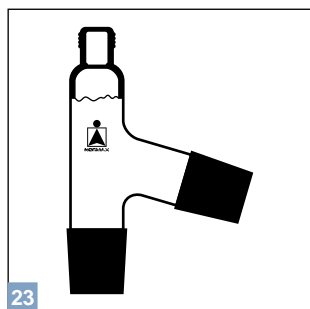
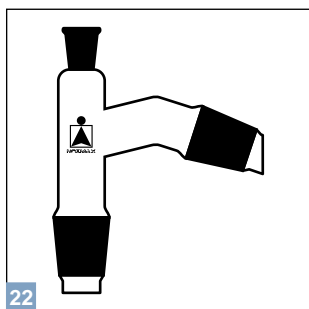
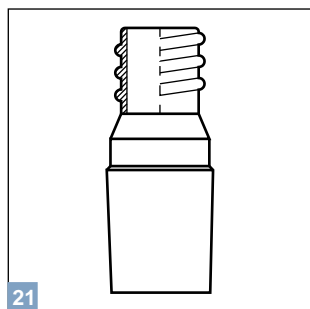
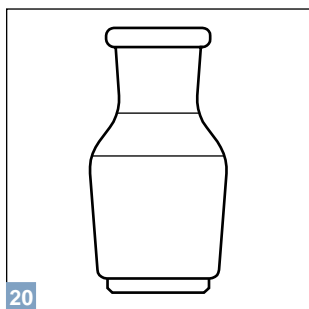
|| Looking for a special product? Send us a drawing and/or details: we will produce it!

|| Reparação de peças de vidro

|| Repairing services of glass items

# Componentes | Components

esmerilados, aparelhos | ground ware, apparatus



## Adaptador | Adapter

### 20 de redução | reduction

Ref.	IN fêmea IN female	IN macho IN male
400 17	29/32	34/35
400 18	29/32	45/40
400 19	34/35	40/38
400 20	34/35	45/40
400 21	34/35	50/42
400 22	34/35	55/44

### 21 de termómetro | thermometer

Ref.	GL	IN fêmea IN female
455 01	14	14/23
455 02	14	19/26
455 05	18	19/26
455 06	18	29/32

### 22 de termómetro com 1 fêmea e 2 machos | plain still head with thermometer socket

Ref.	IN fêmea IN female	IIN macho IN male	IN macho IN male
424 01	10/13	10/19	10/19
424 02	14/23	14/23	14/23
424 03	19/26	19/26	14/23
424 04	19/26	19/26	19/26
424 05	24/29	19/26	14/23
424 06	24/29	24/29	14/23
424 07	29/32	19/26	14/23
424 08	29/32	29/32	14/23
424 09	34/35	19/26	14/23
424 10	34/35	24/29	14/23
424 11	34/35	34/35	14/23

### 23 de termómetro com rosca | cone with screwthread

Ref.	GL	IN lateral IN side size	IN central
442 01	14	14/23	14/23
442 02	14	14/23	19/26
442 03	14	14/23	24/29
442 04	14	19/26	29/32

### 24 de termómetro com rosca e esmerilado | for thermometer with ground and screwthreaded

Ref.	IN fêmea IN female	IIN macho IN male	IN macho IN male
91 650 04	19/26	19/26	19/26

### 25 de união com ângulo | recovery bend, sloping

	75°	90°	IN	IN central
427 01		427 10	14/23	14/23
427 02		427 11	19/26	19/26
427 03		427 12	24/29	14/23
427 04		427 13	24/29	19/26
427 05		427 14	24/29	24/29
427 06		427 15	29/32	19/26
427 07		427 16	29/32	29/32
427 08		427 17	34/35	19/26
427 09		427 18	34/35	24/29

|| Não encontra o que procura? Contacte-nos pelo n° +351 244 572 064 ou normax@normax.pt

|| Not finding what you are looking for? Please contact us at +351 244 572 064 or normax@normax.pt

|| Precisa de uma peça especial? Envie-nos um desenho e/ou características: nós produzimos!

|| Looking for a special product? Send us a drawing and/or details: we will produce it!

## Adaptador | Adapter

26 direito | straight connector

Ref.	IN topo IN upper size	IN base IN lower size
521 25	14/23	19/26
521 26	19/26	24/29
521 27	29/32	29/32

27 em forma de ponte | recovery bend, vertical

Ref.	IN	IN
426 01	14/23	14/23
426 02	19/26	19/26
426 03	24/29	19/26
426 04	24/29	24/29
426 05	45/40	45/40
426 07	29/32	29/32

28 em T, vidro borosilicato | T connector, borosilicate glass

Ref.	Comp. L. (mm)	Diam. ext. O. D. (mm)
521 30	115	8 - 9
521 31	115	10 - 11

29 em Y, vidro borosilicato | Y connector, borosilicate glass

Ref.	Comp. L. (mm)	Diam. ext. O. D. (mm)
521 32	115	8 - 9
521 33	115	10 - 11

30 esmerilado | cone, flexible tubing

Ref.	IN	Diam. ext. oliva O. D. of olive (mm)
410 01	19/26	9
410 02	24/29	9
410 03	29/32	9

31 esmerilado, ângulo 90° à direita | 90° right angled connection

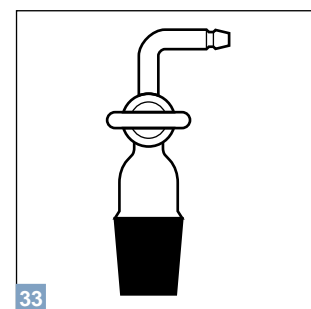
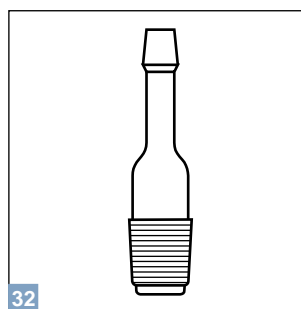
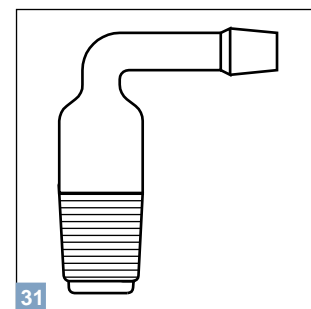
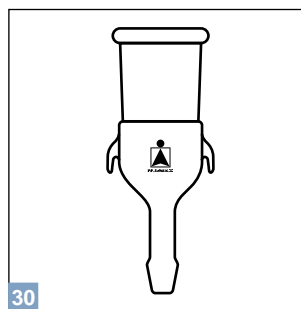
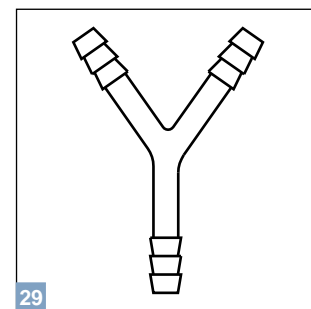
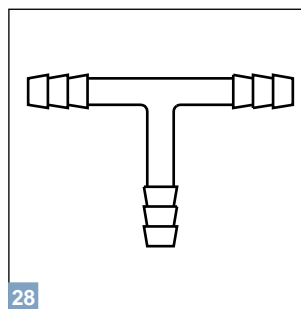
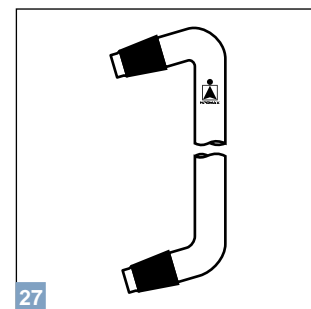
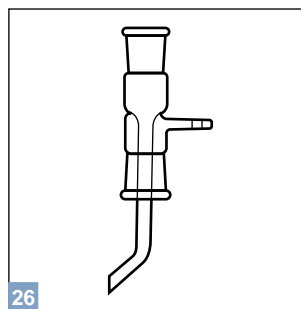
Ref.	IN	Diam. ext. oliva O. D. of olive (mm)
409 01	10/19	9
409 02	14/23	9
409 03	19/26	9
409 04	24/29	9
409 05	29/32	9
409 06	34/35	9

32 esmerilado com ligação direita | cone, with straight connection

Ref.	IN	Diam. ext. oliva O. D. of olive (mm)
408 01	14/23	9
408 02	19/26	9
408 03	24/29	9

33 esmerilado com torneira | cone, with stopcock

Ref.	IN	Diam. ext. oliva O. D. of olive (mm)
418 01	14/23	9
418 02	19/26	9
418 03	24/29	9
418 04	29/32	9



|| Não encontra o que procura? Contacte-nos pelo nº +351 244 572 064 ou normax@normax.pt

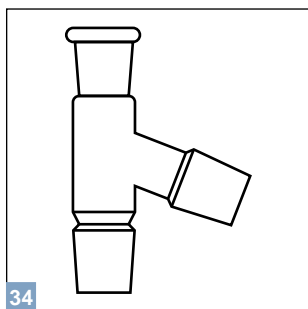
|| Not finding what you are looking for? Please contact us at +351 244 572 064 or normax@normax.pt

|| Precisa de uma peça especial? Envie-nos um desenho e/ou características: nós produzimos!

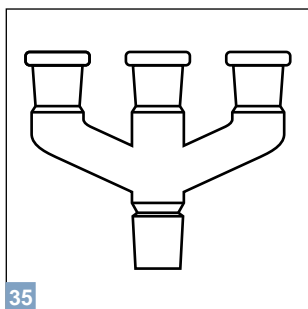
|| Looking for a special product? Send us a drawing and/or details: we will produce it!

# Componentes | Components

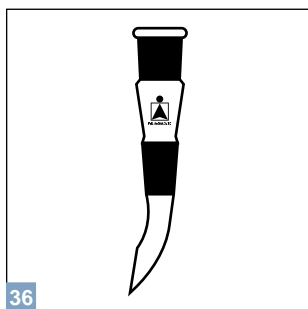
esmerilados, aparelhos | ground ware, apparatus



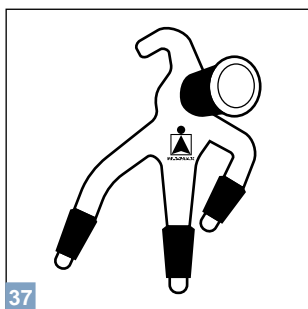
34



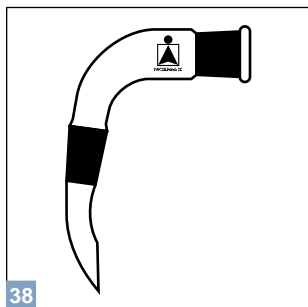
35



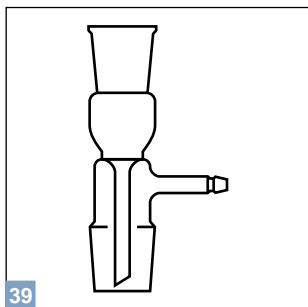
36



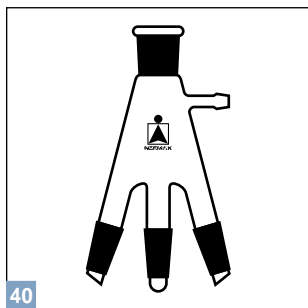
37



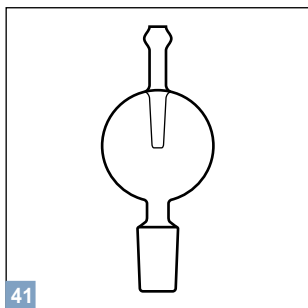
38



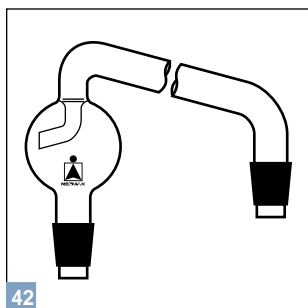
39



40



41



42

## Adaptador | Adapter

### 34 múltiplos | multiple

Ref.	IN
427 19	14/23
427 20	29/32

### 35 múltiplos com 3 colos | multiple with 3 necks

Ref.	IN fêmea IN female	IN macho IN male
421 01	14/23	14/23
421 02	19/26	29/32
421 03	29/32	29/32

### 36 para vácuo | vertical delivery

Ref.	IN fêmea IN female	IN macho IN male
422 00	19/26	19/26

### 37 para vácuo, múltiplas saídas | multiple connection

Ref.	Comp. L. (mm)	IN fêmea IN female	IN macho IN male
420 01	65	10/19	10/19
420 02	110	14/23	14/23
420 03	110	19/26	14/23
420 04	115	29/32	14/23

### 38 para vácuo curvo | sloping delivery

Ref.	IN fêmea IN female	IN macho IN male
423 00	19/26	19/26

### 39 para vácuo, reto | vertical receiver, vacuum conn.

Ref.	Comp. L. (mm)	IN fêmea IN female	IN macho IN male
417 00	140	24/29	24/29
417 01	125	14/23	14/23

### 40 para vácuo, vários membros | multi-limb delivery

Ref.	IN fêmea IN female	IN macho IN male
421 00	19/26	14/23

## Ampola de retenção | Trap

### 41 com esmerilado, ASTM D 1266 | with ground, ASTM D 1266

Ref.	Diam (mm)	IN
636 00	65	24/29

## Ampola de retrogradação | Splash head

### 42 haste longa com 2 esmerilados | with 2 vertical ground cone

Ref.	IN vertical	IN lateral
428 01	19/26	19/26
428 02	24/29	19/26
428 03	24/29	24/29
428 04	14/23	14/23
428 05	29/32	29/32

## Ampola de retrogradação | Splash head

43	modelo Sloping	Sloping type	
Ref.	IN vertical	IN lateral	
429 01	19/26	19/26	
429 02	24/29	19/26	
429 03	24/29	24/29	
429 04	29/32	29/32	
429 05	34/35	19/26	
429 06	34/35	34/35	
429 07	14/23	14/23	

44	modelo Stutzer	Stutzer type	
Ref.	IN vertical	IN lateral	
431 00	19/26	24/29	
431 01	14/23	14/23	
431 02	29/32	29/32	

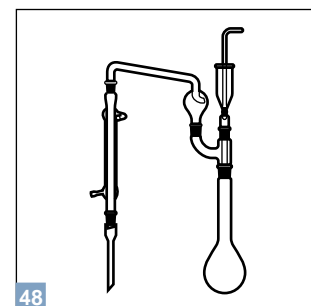
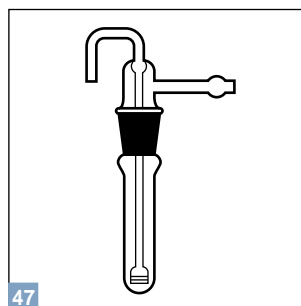
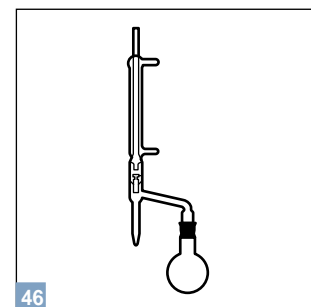
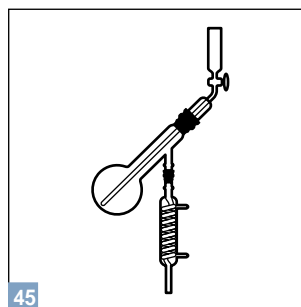
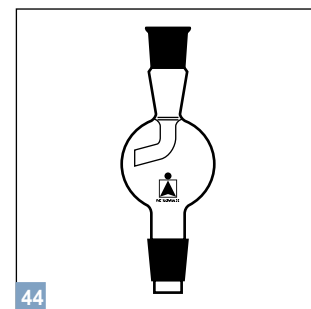
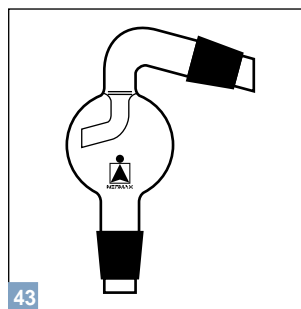
## Aparelho | Apparatus

45	dosagem de arsénio, Ledebur	arsenic determination, Ledebur		
Ref.	Cap. / Dimens.	IN	Característica   Feature	
531			completo   complete	
531 01	500 ml	29/32	balão fundo redondo round bottom flask	
531 00		29/32	cabeça de carga com torneira receiver tube with stopcock	
482 00	200 mm	19/26	refrigerante com serpentina coil condenser	

46	Dean Stark, determinação de humidade	Dean Stark, complete		
Ref.	Cap. / Dimens.	IN	Característica   Feature	
530			completo   complete	
468 16	500 ml	24/29	balão fundo redondo round bottom flask	
473 08	200 mm	24/29	refrigerante Liebig Liebig condenser	
643 02	10-25 ml		tubo recetor   receiver tube	

47	filtração do óleo, ASTM E 721	filter oil stick, ASTM E 721		
Ref.	IN	Característica   Feature		
535		completo   complete		
535 01	macho   male 24/29	cabeça placa porosa   porous plate		
535 00	fêmea   female 24/29	tubo   tube		

48	Kjeldahl	Kjeldahl		
Ref.	Cap. / Dimens.	IN	Característica   Feature	
517			completo   complete	
402 04		19/26 24/29	adaptador múltiplo multiple adapter	
413 02		19/26	adaptador de destilação straight delivery adapter	
428 01		19/26	ampola de retrogradação longa splash head	
474 05	500 ml	24/29	balão Kjeldahl   Kjeldahl flask	
439 00			funil de carga com tubo obturador dropping funnel with open top socket	
486 03	200 mm	19/26	refrigerante Liebig   Liebig condenser	



|| Não encontra o que procura? Contacte-nos pelo nº +351 244 572 064 ou normax@normax.pt

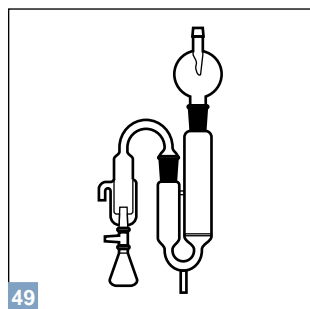
|| Not finding what you are looking for? Please contact us at +351 244 572 064 or normax@normax.pt

|| Precisa de uma peça especial? Envie-nos um desenho e/ou características: nós produzimos!

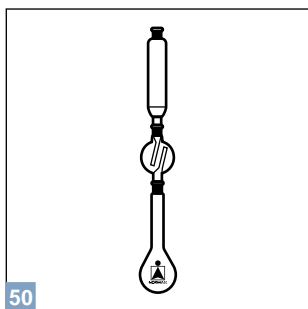
|| Looking for a special product? Send us a drawing and/or details: we will produce it!

|| Reparação de peças de vidro

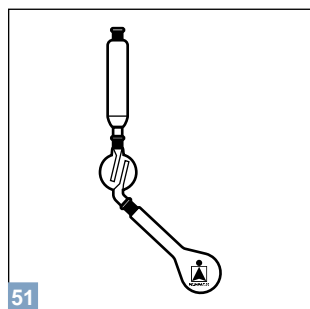
|| Repairing services of glass items



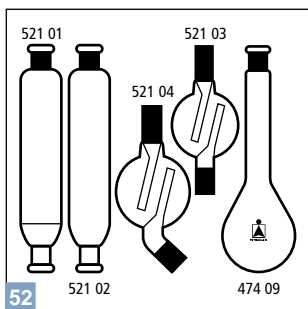
49



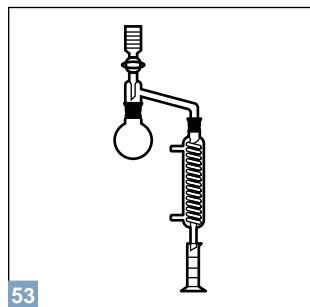
50



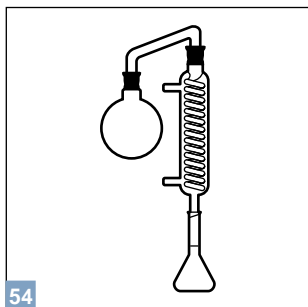
51



52



53



54

Aparelho		Apparatus	
49	para determinação de enxofre nos derivados do petróleo	combustion and absorption	
Ref.	IN	ASTM	Característica   Feature
534			completo   complete
635 00		D 1266	absorvedores   absorber
636 00	24/29	D 1266	ampolas de retenção   trap
638 00		D 1266	balão Erlenmeyer   Erlenmeyer flask
634 00		D 1266	chaminé   chimney
637 00		D 1266	queimadores   burner
50	p/ determinação de nitrogénio, ampola esférica direita	nitrogen determinator, straight spheric ampoule	
Ref.	Característica   Feature		
521 00	com placa porosa   with sintered glass-disc		
522 00	sem placa porosa   without sintered glass-disc		
51	p/ determinação de nitrogénio, ampola esférica a 45°	nitrogen determinator, 45° spheric ampoule	
Ref.	Característica   Feature		
521 11	com placa porosa   with sintered glass-disc		
522 10	sem placa porosa   without sintered glass-disc		
52	p/ determinação de nitrogénio, componentes	nitrogen determinator, spare part	
Ref.	Cap. (ml)	IN	Característica   Feature
521 01			ampola cilíndrica com placa porosa cylindrical ampoule with sintered glass-disc
52102			ampola cilíndrica sem placa porosa cylindrical ampoule without sintered glass-disc
521 04			ampola esférica a 45°   45° spherical ampoule
521 03			ampola esf. direita   straight spheric ampoule
474 09	500	19/26	balão Kjeldahl   Kjeldahl flask
53	p/ determinação nos vinhos da acidez volátil	for wine volatile acidity determination	
Ref.	Cap. (ml)	IN	Característica   Feature
533			completo   complete
468 06	50	14/23	balão esférico   round flask
533 01	24		proveta acidímetro   acidimeter meas. cylinder
482 02	100	14/23	refrigerante   condenser
533 00	24	14/23	tubo de carga   receiver tube
54	p/ determinação nos vinhos do grau alcoólico	distilling for wine alcohol degree determination	
Ref.	Cap. / Dimens.	IN	Característica   Feature
532			completo   complete
90 651 70		29/32	adaptador em forma de ponte receiver bends
468 20	1000 ml	29/32	balão fundo redondo   round bottom flask
31 687 32	200 ml		balão volumétrico   volumetric flask
90 650 96	150 mm	29/32	refrigerante serpentina   coil condenser

|| Não encontra o que procura? Contacte-nos pelo n° +351 244 572 064 ou normax@normax.pt

|| Not finding what you are looking for? Please contact us at +351 244 572 064 or normax@normax.pt

|| Precisa de uma peça especial? Envie-nos um desenho e/ou características: nós produzimos!

|| Looking for a special product? Send us a drawing and/or details: we will produce it!

|| Reparação de peças de vidro

|| Repairing services of glass items

## Aparelho | Apparatus

### 54 extrator de Soxhlet | Soxhlet extractor

Ref.	Extrator (ml)	IN macho IN male	IN fêmea IN female
472 10	20	29/32	29/32
472 01	30	29/32	29/32
472 02	50	29/32	34/35
472 11	60	29/32	34/35
472 12	100	29/32	45/40
472 03	125	29/32	45/40
472 08	150	29/32	45/40
472 09	200	29/32	45/40
472 04	250	29/32	45/40
472 05	500	29/32	55/50
472 06	1000	29/32	70/50
472 07	2000	29/32	70/50

### 55 Soxhlet, com balão fundo plano e refrigerante Allihn | Soxhlet, with flat bottom flask and Allihn condenser

Ref.	Balão Flask (ml)	Extrator (ml)	IN balão IN flask	IN refrigerador IN condenser
528 01	100	20	29/32	29/32
528 10	100	30	29/32	29/32
528 02	100	50	29/32	34/35
528 12	100	60	29/32	45/40
528 09	250	100	29/32	45/40
528 03	250	125	29/32	45/40
528 04	250	150	29/32	45/40
528 11	500	200	29/32	45/40
528 05	500	250	29/32	55/50
528 06	1000	500	29/32	55/50
528 07	2000	1000	29/32	70/50
528 08	2000	2000	29/32	70/50

## Balão | Flask

### 56 Engler, E 133 | distilling flask Engler, E 133

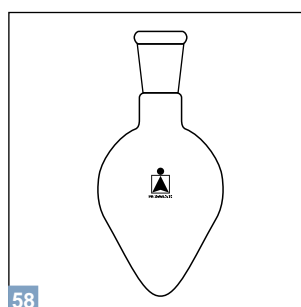
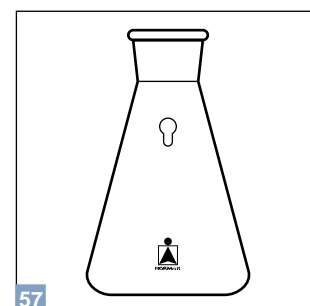
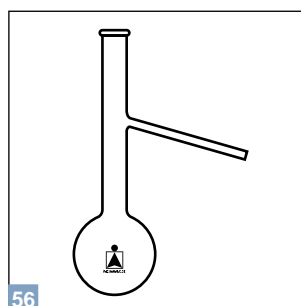
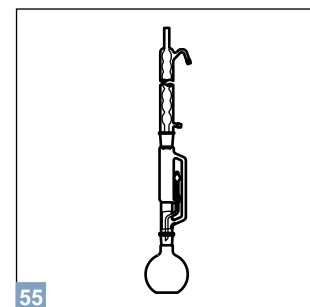
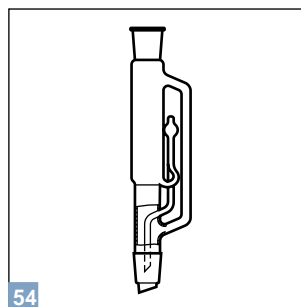
Ref.	Cap. (ml)	Comp. x alt. L. x H. (mm)	Ø interno colo Internal neck	Ø externo balão External flask	Ø interno lat. External hose
610 01	100	100 x 215	16 mm	65 mm	6 mm
610 02	125	100 x 215	17 mm	68 mm	7 mm
610 03	200	127 x 179	21 mm	73 mm	7 mm
610 04	250	100 x 215	15 mm	86 mm	6 mm

### 57 Erlenmeyer com esmerilado | Erlenmeyer flask standard wall

Ref.	Cap. (ml)	IN	ASTM
638 00	25	14/10	D 1266

### 58 forma pera | pear shaped

Ref.	Cap. (ml)	IN
466 00	50	24/29
466 01	100	29/32
466 02	250	29/32
466 03	500	29/32
466 04	1000	29/32



|| Não encontra o que procura? Contacte-nos pelo nº +351 244 572 064 ou normax@normax.pt

|| Not finding what you are looking for? Please contact us at +351 244 572 064 or normax@normax.pt

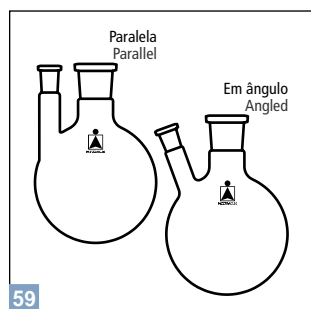
|| Precisa de uma peça especial? Envie-nos um desenho e/ou características: nós produzimos!

|| Looking for a special product? Send us a drawing and/or details: we will produce it!

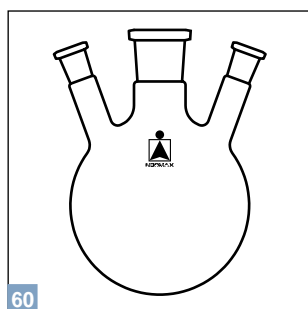
|| Reparação de peças de vidro

|| Repairing services of glass items

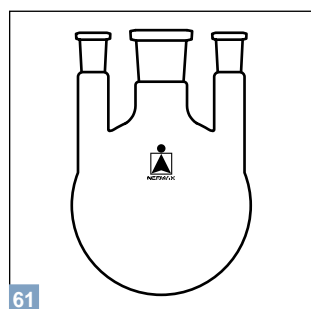




59



60



61

Balão		Flask		
<b>59</b>	fundo redondo, com duas tubuladuras esmeriladas	round bottom, two necks, standard ground joint		
Paralela Parallel	Em ângulo Angled	Cap. (ml)	Colo central IN Centre joint IN	Colo lateral IN Side joint IN
463 01	464 01	100	29/32	14/23
463 02	464 02	100	29/32	19/26
463 03	464 03	250	29/32	14/23
463 04	464 04	250	29/32	19/26
463 05	464 05	250	29/32	29/32
463 06	464 06	500	29/32	14/23
463 07	464 07	500	29/32	19/26
463 08	464 08	500	29/32	29/32
463 09	464 09	1000	29/32	14/23
463 10	464 10	1000	29/32	19/26
463 11	464 11	1000	29/32	29/32
463 12	464 12	2000	29/32	14/23
463 13	464 13	2000	29/32	19/26
463 14	464 14	2000	29/32	29/32
463 15	464 15	4000	29/32	29/32
<b>60</b>	fundo redondo, com três tubuladuras esmer. em ângulo	round bottom, three angled side necks, stand. ground joint		
Ref.	Cap. (ml)	Colo central IN Centre joint IN	Colo lateral IN Side joint IN	
461 01	100	19/26	14/23	
461 02	100	24/29	14/23	
461 03	100	24/29	19/26	
461 04	250	19/26	19/26	
461 05	250	24/29	14/23	
461 06	250	24/29	19/26	
461 07	250	29/32	14/23	
461 08	500	24/29	14/23	
461 09	500	24/29	19/26	
461 10	500	29/32	14/23	
461 11	1000	24/29	14/23	
461 12	1000	24/29	19/26	
461 13	1000	34/35	19/26	
461 15	2000	34/35	19/26	
<b>61</b>	fundo redondo, com três tubuladuras esmer. paralelas	round bottom, three parallel side necks, stand. ground joint		
Ref.	Cap. (ml)	Colo central IN Centre joint IN	Colo lateral IN Side joint IN	
462 01	250	24/29	19/26	
462 02	250	29/32	14/23	
462 03	500	24/29	19/26	
462 04	500	29/32	14/23	
462 05	500	29/32	19/26	
462 06	1000	24/29	19/26	
462 07	1000	29/32	14/23	
462 08	1000	29/32	19/26	
462 09	1000	34/35	19/26	
462 10	1000	34/35	24/29	
462 11	2000	24/29	19/26	
462 12	2000	29/32	14/23	
462 13	2000	29/32	19/26	
462 14	2000	34/35	19/26	
462 15	2000	34/35	24/29	

|| Não encontra o que procura? Contacte-nos pelo n° +351 244 572 064 ou normax@normax.pt

|| Not finding what you are looking for? Please contact us at +351 244 572 064 or normax@normax.pt

|| Precisa de uma peça especial? Envie-nos um desenho e/ou características: nós produzimos!

|| Looking for a special product? Send us a drawing and/or details: we will produce it!

|| Reparação de peças de vidro

|| Repairing services of glass items

## Balão | Flask

62 fundo redondo, tubula. lateral | round bottom, hose connection

Ref.	Cap. (ml)	IN
459 00	25	14/23

63 viscosímetro "Saybolt" | flask viscosity "Saybolt"

Ref.	Cap. (ml)	IN	ASTM
645 00	60	14/10	D 88

## Bolbo ASTM | Bulb ASTM

Ref.	Diam. (mm)	Alt.   H. (mm)	ASTM
625 00	24 - 25	56 - 58	D 524

## Cápsula de alumínio | Capsule aluminium

Ref.	Dimens. (mm)	ASTM
60 200 05	13	D 524
65 070 02	20	D 524

## Cano para bureta | Burette tube

com banda Schellbach acrescentar 1 à referência  
with Schellbach stripe add 1 to the reference code

66 Classe AS, vidro borosilicato | Class AS, borosilicate glass

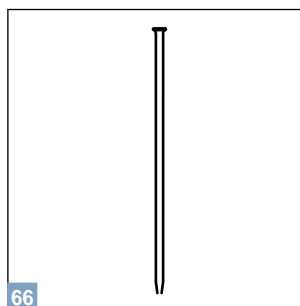
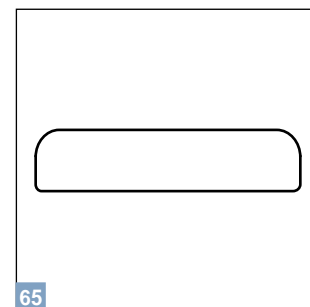
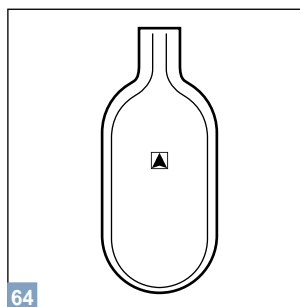
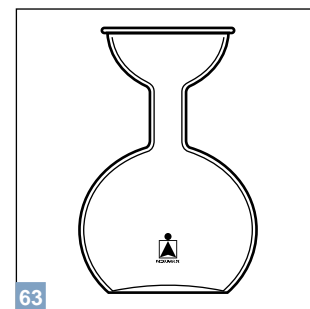
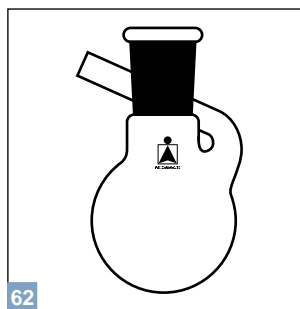
Ref.	Sem marca No brand	Cap. (ml)	Grad. (ml)
273 37	277 47	1	0,01
273 30	277 40	2	0,01
273 31	277 41	5	0,02
273 32	277 42	10	0,02
273 33	277 43	10	0,05
273 34	277 44	25	0,05
273 35	277 45	25	0,10
273 36	277 46	50	0,10
273 39	277 49	100	0,20

66 Classe B, vidro borosilicato | Class B, borosilicate glass

Ref.	Sem marca No brand	Cap. (ml)	Grad. (ml)
274 37	279 37	1	0,01
274 30	279 30	2	0,01
274 31	279 31	5	0,02
274 32	279 32	10	0,02
274 33	279 33	10	0,05
274 34	279 34	25	0,05
274 35	279 35	25	0,10
274 36	279 36	50	0,10
274 39	279 39	100	0,20

66 Classe AS, vidro neutro | Class AS, neutral glass

Ref.	Sem marca No brand	Cap. (ml)	Grad. (ml)
273 43	276 43	10	0,05
273 44	276 44	25	0,05
273 45	276 45	25	0,10
273 46	276 46	50	0,10
273 49	276 49	100	0,20



|| Não encontra o que procura? Contacte-nos pelo nº +351 244 572 064 ou normax@normax.pt

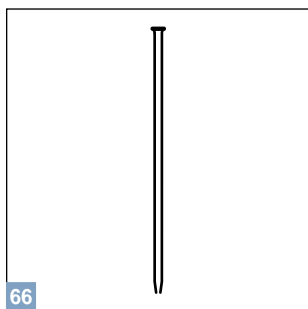
|| Not finding what you are looking for? Please contact us at +351 244 572 064 or normax@normax.pt

|| Precisa de uma peça especial? Envie-nos um desenho e/ou características: nós produzimos!

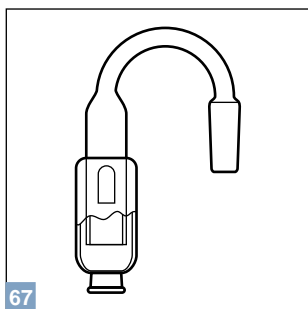
|| Looking for a special product? Send us a drawing and/or details: we will produce it!

|| Reparação de peças de vidro

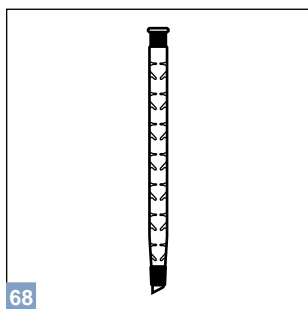
|| Repairing services of glass items



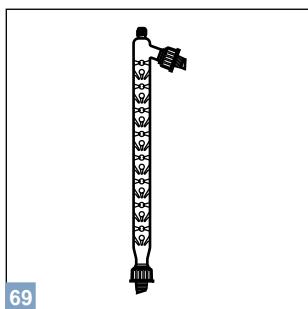
66



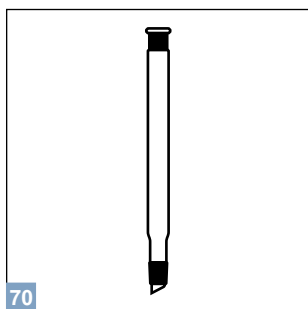
67



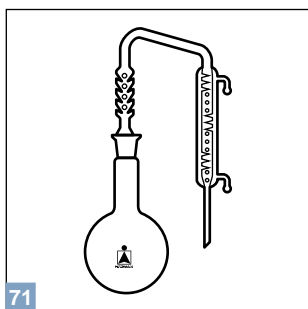
68



69



70



71

|| Não encontra o que procura? Contacte-nos pelo nº +351 244 572 064 ou normax@normax.pt

|| Not finding what you are looking for? Please contact us at +351 244 572 064 or normax@normax.pt

|| Precisa de uma peça especial? Envie-nos um desenho e/ou características: nós produzimos!

|| Looking for a special product? Send us a drawing and/or details: we will produce it!

|| Reparação de peças de vidro

|| Repairing services of glass items

## Cano para bureta | Burette tube

com banda Schellbach acrescentar 1 à referência  
with Schellbach stripe add 1 to the reference code

### 66 Classe B, vidro neutro | Class B, neutral glass

Ref.	Sem marca No brand	Cap. (ml)	Grad. (ml)
274 43	279 43	10	0,05
274 44	279 44	25	0,05
274 45	279 45	25	0,10
274 46	279 46	50	0,10
274 49	279 49	100	0,20

## Chaminé | Chimney

67 Ref.	IN fêmea IN female	IN macho IN male	ASTM
634 00	14/23	24/29	D 1266

## Coluna | Column

### 68 de Vigreux | Vigreux

Ref.	IN	Comp. L (mm)
492 01	24/29	360
492 02	24/29	600
492 03	29/32	360
492 04	14/23	200
492 05	14/23	300
492 06	24/29	300
492 07	24/29	400
492 08	29/32	400
492 10	29/32	600
492 11	24/29	800
492 12	29/32	800

### 69 de Vigreux, com rosca e esmerilado | Vigreux, ground and screwthreaded joint

Ref.	Comp. L (mm)
91 650 02	200

### 70 reta | plain

Ref.	IN	Comp. L (mm)
495 01	24/29	320
495 02	24/29	570
495 03	29/32	570
495 04	24/29	820
495 05	34/35	350
495 06	34/35	600

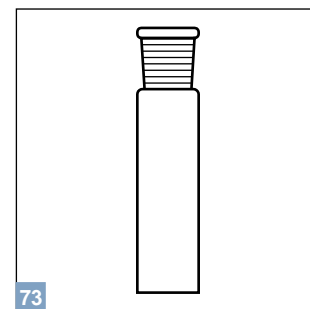
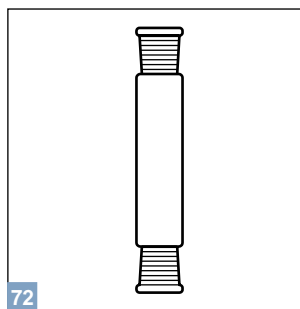
## Destilador de Vigreux | Vigreux distiller

71 Ref.	IN	Característica   Feature
519		completo   complete
519 01	29/32	balão   flask
519 02	29/32	refrigerante   condenser

## Esmerilado | Ground ware

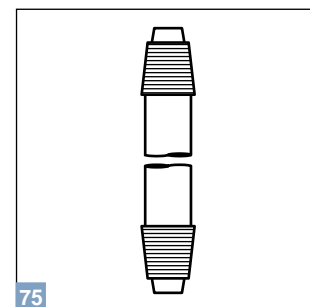
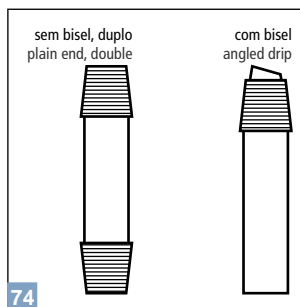
### 72 fêmea, duplo | socket, rolled shoulder, double

Ref.	IN	Comp. L. (mm)	Ø ext. max. O. D. (mm)	Espessura Thick (mm)
208 01	7/16	122	10	1,5
208 02	10/19	128	13	1,5
208 03	14/23	136	17	1,8
208 04	19/26	142	22	1,8
208 05	24/29	168	28	2,0
208 06	29/32	174	34	2,0
208 07	34/35	180	40	2,3
208 08	45/40	190	50	2,5



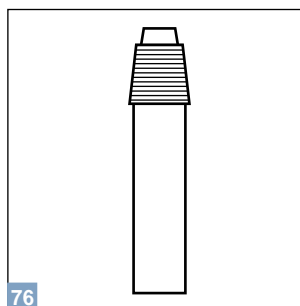
### 73 fêmea, simples | socket, rolled shoulder, single

Ref.	IN	Comp. L. (mm)	Ø ext. max. O. D. (mm)	Espessura Thick (mm)
498 01	5/13	113	8	1,0
498 02	7/16	116	10	1,5
498 03	10/19	119	13	1,5
498 04	12/21	121	15	1,8
498 05	14/23	123	17	1,8
498 06	19/26	126	22	1,8
498 07	24/29	129	28	2,0
498 08	29/32	132	33	2,0
498 09	34/35	135	40	2,3
498 11	45/40	140	50	2,5
498 14	60/46	180	65	3,2



### 74 macho, DIN 12249, ISO 383 | cone, DIN 12249, ISO 383

Sem bisel, duplo Plain end, double	Com bisel Angled end	IN	Comp. L. (mm)	Ø ext. max. O. D. (mm)	Espessura Thick (mm)
200 01	496 01	10/19	90	9	1,0
200 08	496 02	12/21	121	11	1,5
200 02	496 03	14/23	123	13	1,5
200 03	496 04	19/26	128	17	1,8
200 04	496 05	24/29	144	22	1,8
200 05	496 06	29/32	150	26	2,0
200 06	496 07	34/35	153	30	2,0
200 07	496 09	45/40	160	40	2,3



### 75 macho, longo, duplo | cone, long tip, double

Ref.	IN	Comp. L. (mm)	Ø ext. max. O. D. (mm)	Espessura Thick (mm)
206 01	14/23	55	14	1,5
206 02	19/26	60	18	1,8
206 03	24/29	95	22	1,8
206 04	29/32	125	28	2,0

### 76 macho, longo, simples | cone, long tip, single

Ref.	IN	Comp. L. (mm)	Ø ext. max. O. D. (mm)	Espessura Thick (mm)
203 02	10/19	90	9	1,0
203 11	12/21	121	11	1,5
203 03	14/23	123	13	1,5
203 04	19/26	128	17	1,8
203 05	24/29	144	22	1,8
203 06	29/32	150	26	1,8
203 07	34/35	153	30	2,0
203 09	45/40	160	40	2,3

|| Não encontra o que procura? Contacte-nos pelo nº +351 244 572 064 ou normax@normax.pt

|| Not finding what you are looking for? Please contact us at +351 244 572 064 or normax@normax.pt

|| Precisa de uma peça especial? Envie-nos um desenho e/ou características: nós produzimos!

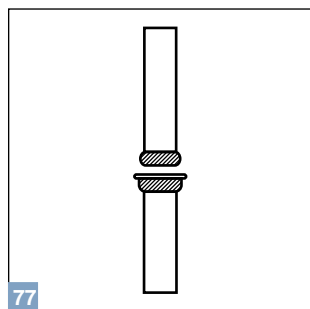
|| Looking for a special product? Send us a drawing and/or details: we will produce it!

|| Reparação de peças de vidro

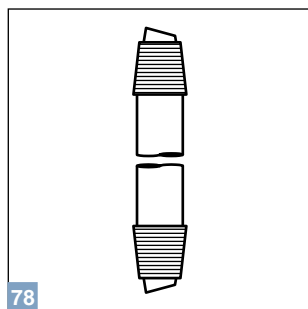
|| Repairing services of glass items

# Componentes | Components

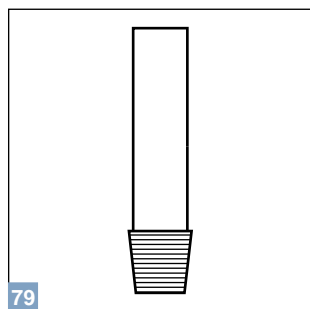
esmerilados, aparelhos | ground ware, apparatus



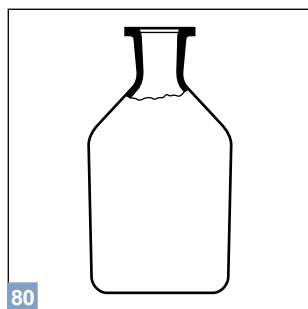
77



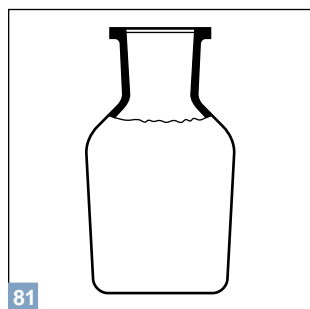
78



79



80



81

## Esmerilado | Ground ware

### 77 macho e fêmea, esférico | male and female, spherical

Ref.	INE	Comp. L. (mm)	Ø ext. max. O. D. (mm)	Espessura Thick (mm)
209 01	S-13	100	8	12,700
209 02	S-13	100	8	12,700
209 03	S-19	100	13	19,050
209 04	S-29	100	20	28,575
209 05	S-35	100	24	34,925
209 06	S-41	100	32	41,275
209 07	S-51	100	38	50,800

### 78 macho com bisel, duplo | cone angled drip, double

Ref.	IN	Comp. L. (mm)	Ø ext. max. O. D. (mm)
202 01	14/23	156	13
202 02	19/26	166	17
202 03	24/29	188	22
202 04	29/32	200	26

### 79 macho sem bisel | cone plain end

Ref.	IN	Comp. L. (mm)	Ø ext. max. O. D. (mm)	Espessura Thick (mm)
497 01	5/13	113	4	0,8
497 02	7/16	116	6	1,5
497 03	10/19	119	8	1,5
497 04	12/21	121	11	1,5
497 05	14/23	123	13	1,5
497 06	19/26	126	17	1,8
497 07	24/29	139	22	1,8
497 08	29/32	142	26	2,0
497 09	24/35	145	30	2,0
497 11	45/40	150	40	2,3
497 14	60/46	166	56	2,5

## Frasco ASTM | Bottle ASTM

### 80 para reagentes, boca estreita, sem rolha e sem esmerilado | reagent, narrow neck, without stopper and not grounded

Âmbar Amber	Branco White	Cap. (ml)	IN
41 166 17	41 161 17	50	12/21
41 166 24	41 161 24	100	14/23
41 166 36	41 161 36	250	19/26
41 166 44	41 161 44	500	24/29
41 166 54	41 161 54	1000	29/32

### 81 para reagentes, boca larga, sem rolha | reagent, wide neck, without stopper

Âmbar Amber	Branco White	Cap. (ml)	IN
41 186 17	41 181 17	50	19/26
41 186 24	41 181 24	100	24/29
41 186 36	41 181 36	250	34/35
41 186 44	41 181 44	500	45/40
41 186 54	41 181 54	1000	45/40

|| Não encontra o que procura? Contacte-nos pelo nº +351 244 572 064 ou normax@normax.pt

|| Not finding what you are looking for? Please contact us at +351 244 572 064 or normax@normax.pt

|| Precisa de uma peça especial? Envie-nos um desenho e/ou características: nós produzimos!

|| Looking for a special product? Send us a drawing and/or details: we will produce it!

|| Reparação de peças de vidro

|| Repairing services of glass items

Junta dupla		Connector, double		
82	Ref.	Comp. L. (mm)	Ø ext. max. O. D. (mm)	Espessura Thick (mm)
	251 01	115	6	1,5
	251 02	115	8	1,5
	251 03	115	9	1,5
	251 04	115	10	1,5
	251 05	115	11	1,5
	251 06	115	12	1,5

Pipeta		Pipette	
83	com bola	with bulb	
	Ref.	Comp. L. (mm)	
	90 650 34	170	

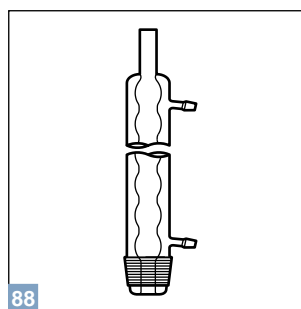
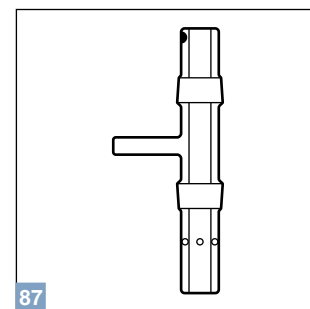
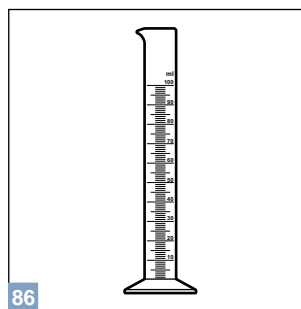
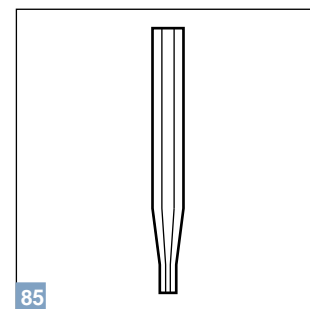
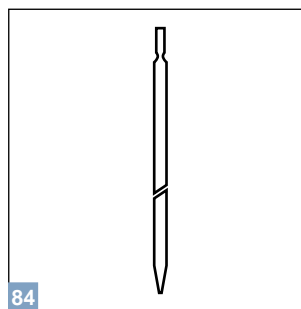
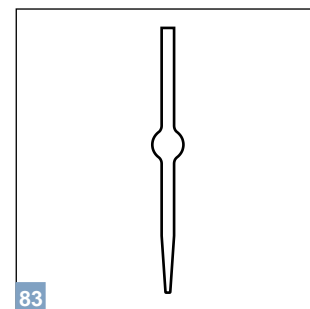
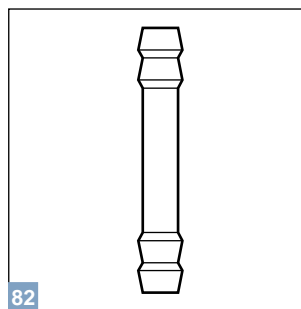
Pipeta		Pipette	
84	lisa	plain	
	Ref.	Cap. (ml)	
	54 345 01	0,1	
	54 345 03	0,2	
	54 345 05	0,5	
	54 345 11	1	
	54 345 16	2	
	54 345 24	5	
	54 345 29	10	
	54 345 32	20	
	54 345 34	25	

Ponta bureta		Burette tip	
85	Ref.	Cap. (ml)	Vidro   Glass
	90 600 11	25	borosilicato   borosilicate
	90 600 13	25	neutro   neutral
	90 600 10	5 - 10	borosilicato   borosilicate
	90 600 12	5 - 10	neutro   neutral
	90 600 03	50	borosilicato   borosilicate

Proveta graduada		Measuring cylinder	
86	com bico, ASTM E 133	with spout, ASTM E 133	
	Ref.	Cap. (ml)	
	620 14	25	
	620 24	100	
	620 34	200	

Queimador		Burner	
87	Ref.	Cap. (ml)	IN ASTM
	637 00	25	14/23 E 1266

Refrigerante		Condenser	
88	Allihn	Allihn	
	Ref.	Extrator (ml)	IN macho IN male
	499 08	200	29/32
	499 04	200	34/35
	499 05	210	45/40
	499 06	210	55/50
	499 07	200	70/50

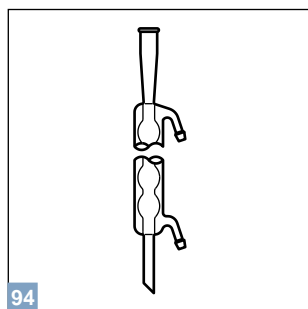
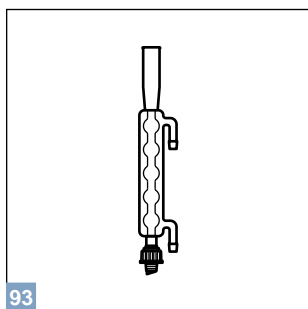
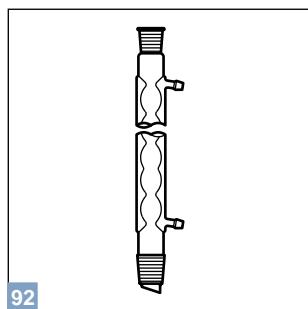
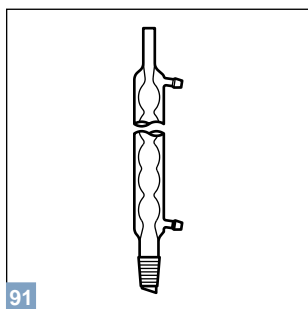
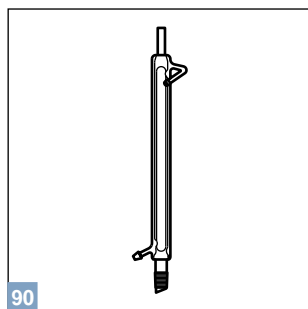
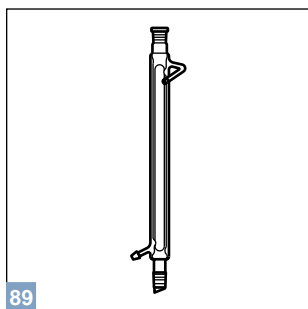


|| Não encontra o que procura? Contacte-nos pelo nº +351 244 572 064 ou normax@normax.pt

|| Not finding what you are looking for? Please contact us at +351 244 572 064 or normax@normax.pt

|| Precisa de uma peça especial? Envie-nos um desenho e/ou características: nós produzimos!

|| Looking for a special product? Send us a drawing and/or details: we will produce it!



Refrigerante		Condenser
<b>89</b>	Davies, 2 juntas esmeriladas	Davies, 2 ground joints
Ref.	Comp. L. (mm)	IN macho IN male
487 01	100	10/19
487 02	150	14/23
487 03	150	24/29
487 04	150	19/26
487 05	200	24/29
487 06	200	29/32
487 07	200	19/26
90 651 08	220	19/26
487 08	300	19/26
487 10	400	24/29
487 08	500	34/35
<b>90</b>	Davies, 1 junta esmerilada	Davies, 1 ground joint
Ref.	Comp. L. (mm)	IN
488 01	200	40/45
488 02	200	45/40
488 03	200	50/45
<b>91</b>	de bolas, 1 junta esmerilada, segundo Allihn	Allihn, 1 ground joint
Ref.	Comp. L. (mm)	IN
490 01	200	19/26
490 02	200	24/29
490 03	200	29/32
490 04	160	19/26
490 05	250	19/26
490 06	250	24/29
490 07	300	24/29
490 08	300	29/32
490 09	400	29/32
<b>92</b>	de bolas, 2 juntas esmeriladas, segundo Allihn	Allihn, 2 ground joints
Ref.	Comp. L. (mm)	IN
491 06	160	14/23
491 07	160	19/26
491 01	200	19/26
491 08	250	19/26
491 02	300	19/26
491 03	300	24/29
491 04	300	29/32
491 05	400	29/32
<b>93</b>	de bolas, com rosca e esmerilado	ball, ground and screwthreaded joint
Ref.	Comp. L. (mm)	
91 650 06	200	
<b>94</b>	de bolas, sem junta esmerilada	Allihn, without ground joints
Ref.	Comp. L. (mm)	
467 04	160	
467 01	200	
467 05	250	
467 02	300	
467 03	400	

|| Não encontra o que procura? Contacte-nos pelo nº +351 244 572 064 ou normax@normax.pt

|| Not finding what you are looking for? Please contact us at +351 244 572 064 or normax@normax.pt

|| Precisa de uma peça especial? Envie-nos um desenho e/ou características: nós produzimos!

|| Looking for a special product? Send us a drawing and/or details: we will produce it!

|| Reparação de peças de vidro

|| Repairing services of glass items

## Refrigerante | Condenser

**95** de Liebig, rosca e esmerilado | Liebig, ground and screwthreaded joint

Ponta curva With curved end	Direito Straight	Comp. L. (mm)
91 650 01	91 650 00	200

**96** de Liebig, 1 junta esmerilada | Liebig, 1 ground joint

Ref.	Comp. L. (mm)	IN
473 06	150	19/26
473 07	200	19/26
473 08	200	24/29
473 09	250	24/29
473 10	250	29/32
473 11	300	24/29
473 12	300	29/32
473 13	400	24/29
473 14	400	29/32

**97** de Liebig, 2 juntas esmeriladas | Liebig, 2 ground joints

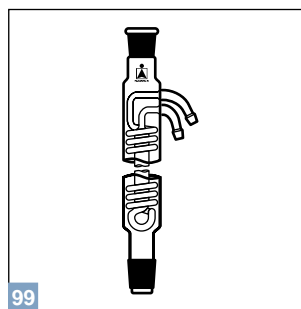
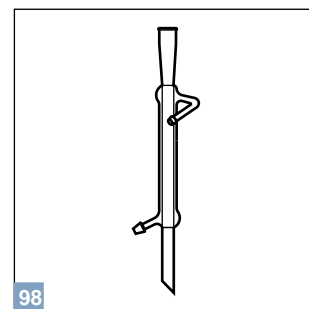
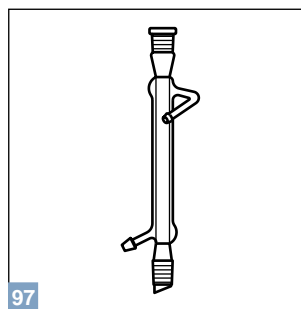
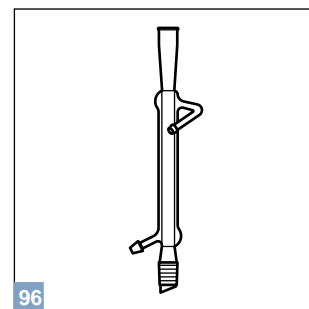
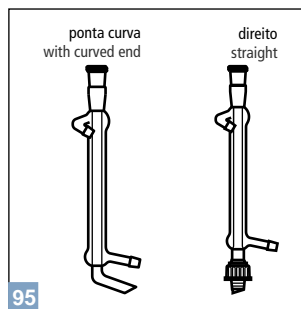
Ref.	Comp. L. (mm)	IN
486 01	150	10/19
486 02	150	14/23
486 03	200	19/26
486 04	200	24/29
486 09	250	19/26
486 10	250	24/29
486 05	400	19/26
486 06	400	24/29
486 07	400	29/32
486 08	500	34/35

**98** de Liebig, sem junta esmerilada | Liebig, without ground joint

Ref.	Comp. L. (mm)
473 04	150
473 01	200
473 05	250
473 02	300
473 03	400

**99** de serpentina, modelo Dimroth, 2 juntas esmeriladas | coil, Dimroth type, 2 ground joints

Ref.	Comp. L. (mm)	IN
489 06	160	14/23
489 07	160	19/26
489 08	160	29/32
489 09	200	14/23
489 01	200	19/26
489 02	200	24/29
489 10	300	14/23
489 11	300	19/26
489 12	300	29/32
489 13	400	24/29
489 03	400	29/32
489 04	500	29/32
489 05	500	45/40



|| Não encontra o que procura? Contacte-nos pelo nº +351 244 572 064 ou normax@normax.pt

|| Not finding what you are looking for? Please contact us at +351 244 572 064 or normax@normax.pt

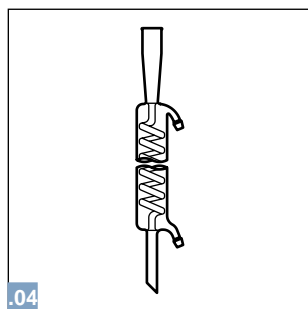
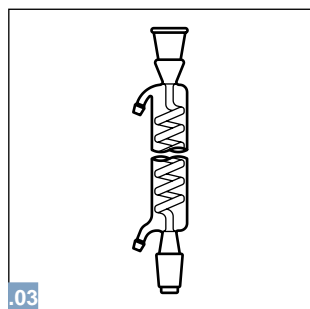
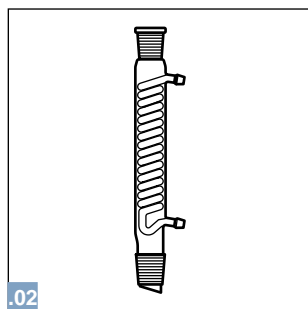
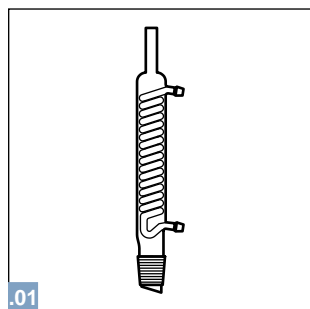
|| Precisa de uma peça especial? Envie-nos um desenho e/ou características: nós produzimos!

|| Looking for a special product? Send us a drawing and/or details: we will produce it!

|| Reparação de peças de vidro

|| Repairing services of glass items





Refrigerante		Condenser
<b>.01</b> de serpentina, 1 junta esmerilada		coil, 1 ground joint
Ref.	Comp. L. (mm)	IN
484 01	150	29/32
484 02	150	34/35
484 04	200	14/23
484 03	200	45/40
484 05	250	29/32
484 06	250	34/35
484 07	250	45/40
484 08	300	14/23
484 09	300	29/32
484 10	300	45/40
484 11	400	29/32
<b>.02</b> de serpentina, modelo Graham 2 juntas esmeriladas		coil, Graham type, 2 ground joints
Ref.	Comp. L. (mm)	IN
485 01	150	19/26
485 02	150	24/29
485 03	150	19/32
485 09	250	19/26
485 10	250	24/29
485 11	250	29/32
485 04	300	19/26
485 05	300	24/29
485 06	300	29/32
485 07	400	24/29
485 08	400	29/32
<b>.03</b> de serpentina, macho e fêmea esmerilado		coil, male and female joint esmerilado
Ref.	Comp. L. (mm)	IN
483 03	150	24/29
483 04	150	29/32
483 01	200	19/32
483 05	200	14/23
483 06	250	24/29
483 07	250	29/32
483 02	300	29/32
483 08	300	24/29
483 09	400	29/32
483 10	500	29/32
<b>.04</b> de serpentina, sem junta esmerilada		coil, without ground joint
Ref.	Comp. L. (mm)	IN
453 00	160	
453 01	200	
453 03	250	
453 02	300	
453 04	400	

|| Não encontra o que procura? Contacte-nos pelo nº +351 244 572 064 ou normax@normax.pt

|| Not finding what you are looking for? Please contact us at +351 244 572 064 or normax@normax.pt

|| Precisa de uma peça especial? Envie-nos um desenho e/ou características: nós produzimos!

|| Looking for a special product? Send us a drawing and/or details: we will produce it!

|| Reparação de peças de vidro

|| Repairing services of glass items

## Rolha de borracha | Rubber cap

### .05 de Liebig, 1 junta esmerilada | Liebig, 1 ground joint

Ref.	Característica Feature	Estéril Sterile	Cor Colour
65 070 00	Liof. 1292 PH 21/50 G	sim   yes	
65 070 01	S-127/H 4001 A	não   no	cinza   grey
65 070 04	13 mm	sim   yes	cinza   grey

## Rolha em vidro | Glass stopper

### .06 Com grampos | With clamps

Com grampos With clamps	Sem grampos Without clamps	IN
515 01	516 01	7/16
515 02	516 02	10/19
515 03	516 03	12/21
515 04	516 04	14/23
515 05	516 05	19/26
515 06	516 06	24/29
515 07	516 07	34/35
515 08	516 08	45/40
515 09	516 09	

### .07 octogonal, âmbar | octogonal, amber

Acabado Finished	Esm. 0,2 mm 0,2 mm ground	IN
267 01	264 01	12/21
267 02	264 02	14/23
267 03	264 03	19/26
267 04	264 04	24/29
267 05	264 05	29/32
267 06	264 06	34/35
267 07	264 07	45/40

### .07 octogonal, branco | octogonal, clear

Acabado Finished	Esm. 0,2 mm 0,2 mm ground	Sem esm. No ground	IN
266 01	265 01	268 01	12/21
266 02	265 02	268 02	14/23
266 03	265 03	268 03	19/26
266 04	265 04	268 04	24/29
266 05	265 05	268 05	29/32
266 06	265 06	268 06	34/35
266 07	265 07	268 07	45/40

### .08 octogonal, branco, maciça | octogonal, clear

Acabado Finished	Esm. 0,2 mm 0,2 mm ground	Sem esm. No ground	IN
266 17		268 17	34/35
266 18	265 18	268 18	45/40

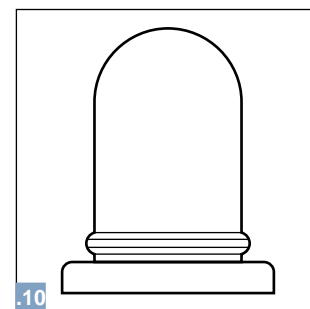
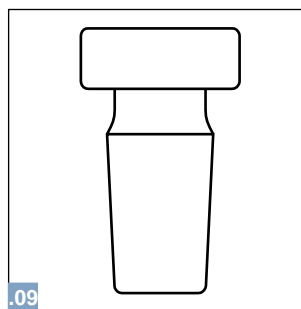
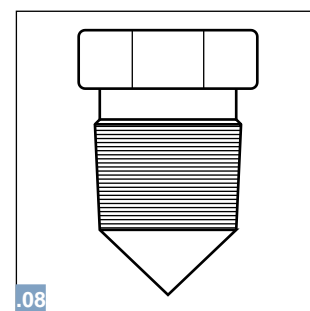
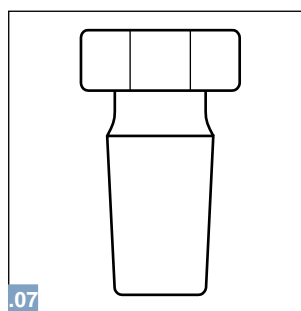
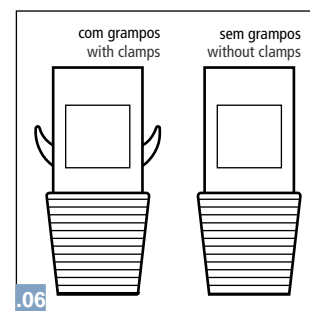
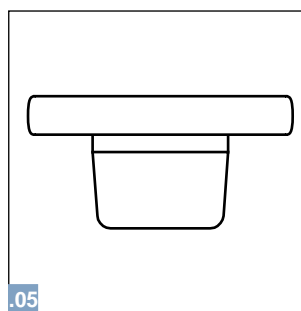
### .09 redonda | round

Acabado Branco   Clear	Acabado Ambar   Amber	Acabado Branco   Clear	Acabado Ambar   Amber	IN
266 08	267 08	265 08	264 08	7/16
266 09	267 09	265 09	264 09	10/19

## Sugador em borracha | Rubber sucker

### .10 Ref. | Cor | Colour

65 080 00	branco   white
65 080 02	preto   black



|| Não encontra o que procura? Contacte-nos pelo nº +351 244 572 064 ou normax@normax.pt

|| Not finding what you are looking for? Please contact us at +351 244 572 064 or normax@normax.pt

|| Precisa de uma peça especial? Envie-nos um desenho e/ou características: nós produzimos!

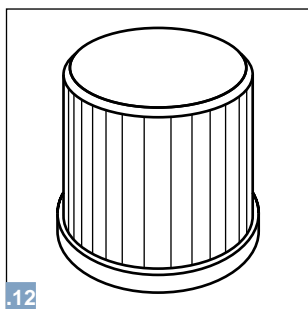
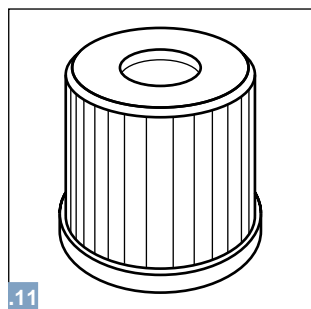
|| Looking for a special product? Send us a drawing and/or details: we will produce it!

|| Reparação de peças de vidro

|| Repairing services of glass items

# Componentes | Components

esmerilados, aparelhos | ground ware, apparatus



Tampa		Cap
<b>.11</b>	com furo	with hole
Ref.	Cor   Colour	GL
60 200 27	branco   white	18
<b>.11</b>	com furo, PBT	with hole, PBT
Ref.	Cor   Colour	GL
29 227 05	vermelha   red	14
29 227 06	vermelha   red	18
29 227 09	vermelha   red	25
29 227 08	vermelha   red	32
29 227 10	vermelha   red	45
<b>.11</b>	com furo, PBT, junta de silicone	with hole, PBT, silicone rubber seal
Ref.	Cor   Colour	GL
29 224 06	vermelha   red	14
29 225 08	vermelha   red	18
29 237 10	vermelha   red	25
29 236 14	vermelha   red	32
29 238 26	vermelha   red	45
<b>.11</b>	conta-gotas	dropping bottle
Ref.	Cor   Colour	GL
60 200 09	branco   white	18
60 200 10	preto   black	18
<b>.12</b>	fechada, PBT	closed, PBT
Ref.	Cor   Colour	GL
29 240 08	vermelha   red	14
29 240 11	vermelha   red	18
29 240 13	vermelha   red	25
29 240 19	vermelha   red	32
29 240 28	vermelha   red	45
<b>.12</b>	fechada, PBT, junta de silicone	closed, PBT, silicone rubber seal
Ref.	Cor   Colour	GL
29 248 08	vermelha   red	14
29 248 11	vermelha   red	18
29 248 13	vermelha   red	25
29 248 19	vermelha   red	32
29 248 28	vermelha   red	45
<b>.127</b>	fechada, PP	closed, PP
Ref.	Cor   Colour	GL
29 239 13	azul   blue	25
29 239 19	azul   blue	32
29 239 28	azul   blue	45
<b>.12</b>	fechada para frasco com rosca	closed for thread bottle
Ref.	Cor   Colour	GL
65 040 17	branca   white	14
20 000 41		18

|| Não encontra o que procura? Contacte-nos pelo n° +351 244 572 064 ou normax@normax.pt

|| Not finding what you are looking for? Please contact us at +351 244 572 064 or normax@normax.pt

|| Precisa de uma peça especial? Envie-nos um desenho e/ou características: nós produzimos!

|| Looking for a special product? Send us a drawing and/or details: we will produce it!

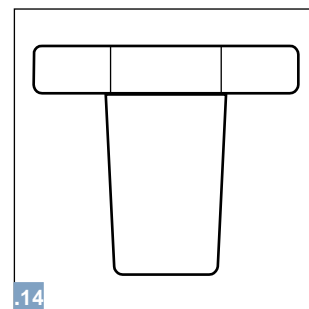
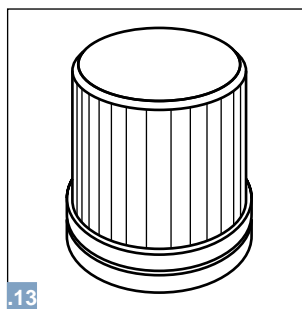
|| Reparação de peças de vidro

|| Repairing services of glass items

## Tampa | Cap

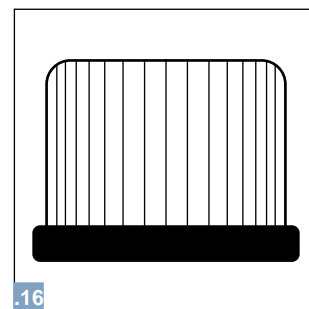
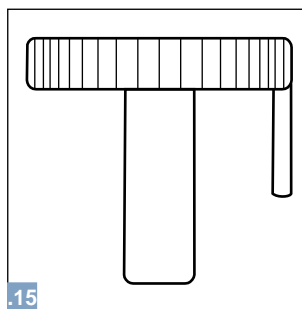
**.13** inviolável | tamper proof closed cap

Ref.	Cor Colour	Característica   Feature
65 080 03	branca   white	DIN 18, com furo   with hole
65 080 04	branca   white	GL 18, fechada   tamper proof closed cap
65 200 06	branca   white	PP 28
65 200 08		DIN 28, com conta-gotas with dropping pipette



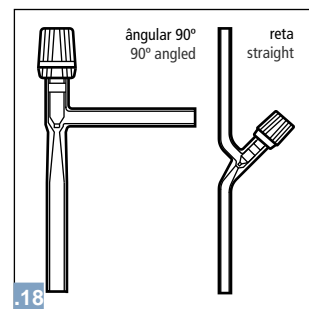
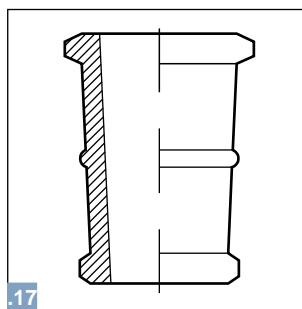
**.14** octogonal em plástico | octogonal, plastic

Ref.	IN
66 041 02	7/16
66 041 03	10/19
66 041 04	12/21
66 041 05	14/23
66 041 06	19/26
66 041 07	24/29
66 041 08	29/32
66 041 09	34/35
66 041 10	45/40



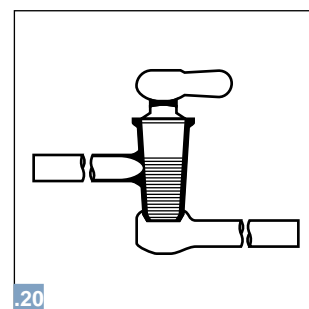
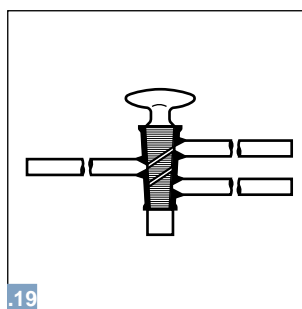
**.15** para amostra de perfume | for perfume vials

Ref.	Cor   Colour
20 000 40	natural



**.16** para tubo, para culturas, PP | for culture tubes, PP

Ref.	Cor   Colour
66 041 00	incolor   colourless
66 041 01	incolor   colourless



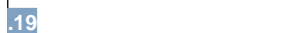
## Torneira | Stopcock

**.17** cilindro para torneira | barrel

Borosilicato Borosilicate	Neutro Neutral	Sódico-cálcio Soda-lime	IN	Ø furo Bore (mm)	Max. D. (mm)
262 04	262 01	263 01	12	1,5	12,5
262 05	262 02	263 02	14	2,5	14,5
262 06	262 03	263 03	19	4	18,8

**.18** com válvula, rosca fina, vedação PTFE | with PTFE gasket

Ângular 90° 90° angled	Reta Straight	Ø tubo Tube (mm)	Passagem Passage
24 152 02S	24 151 02S	9	0 - 2,5
24 152 03S	24 151 03S	10	0 - 4
24 152 04S	24 151 04S	10	0 - 6



**.19** de 2 vias para vácuo, paralela | two-way vacuum, parallel

Ref.	Ø das hastes Stem (mm)	Ø furo Bore (mm)	Comp. hastes Stem length
503 01	8	1,5	100
503 02	9	2,5	100
503 03	10	4	100

|| Não encontra o que procura? Contacte-nos pelo nº +351 244 572 064 ou normax@normax.pt

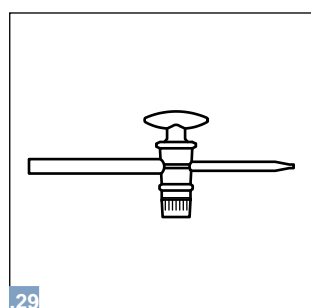
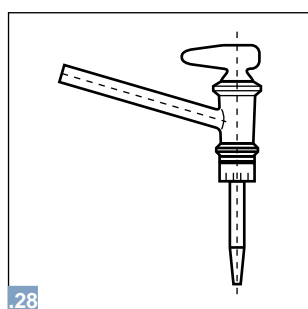
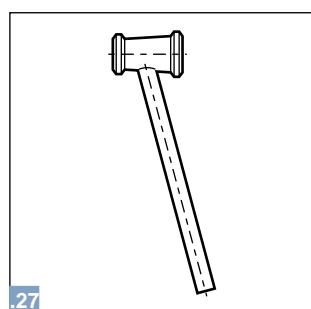
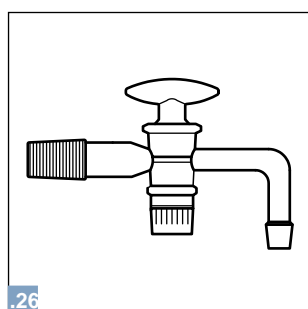
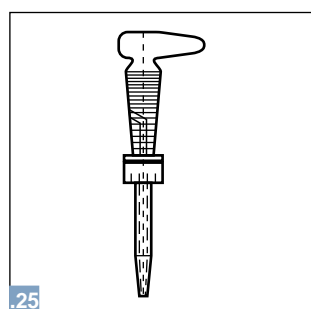
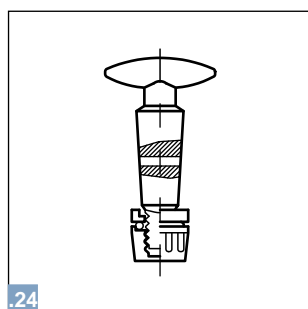
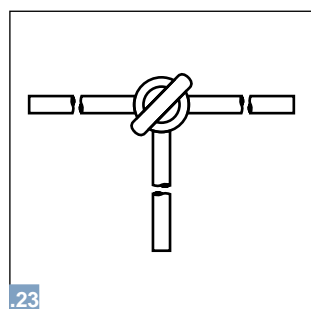
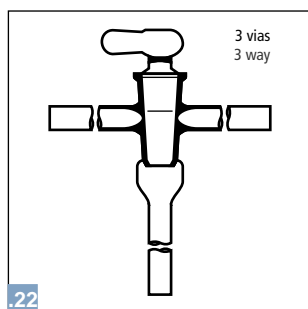
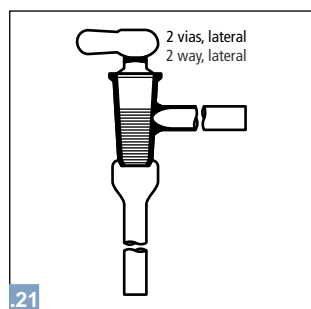
|| Not finding what you are looking for? Please contact us at +351 244 572 064 or normax@normax.pt

**.20** de 2 vias para vácuo, reta | two-way vacuum, straight

Ref.	Ø das hastes Stem (mm)	Ø furo Bore (mm)
509 01	8	3
509 02	11	6
509 03	13	8
509 04	15	10

|| Precisa de uma peça especial? Envie-nos um desenho e/ou características: nós produzimos!

|| Looking for a special product? Send us a drawing and/or details: we will produce it!



## Torneira | Stopcock

### .21 de múltiplas vias para vácuo | multiple way vacuum

2 vias lateral 2 way lateral	3 vias 3 way	Ø furo Bore (mm)	Ø das hastes Stem (mm)
508 01	507 01	2	6
508 02	507 02	4	9
508 03	507 03	6	11
508 04	507 04	8	13
508 05	507 05	10	15

### .23 em T, 3 vias | T, 3 way

Ref.	Ø das hastes Stem (mm)	Ø furo Bore (mm)	Comp. hastes Stem length
504 01	8	1,5	100
504 02	9	2,5	100
504 03	10	4	100

### .24 macho p/ torneira, esmerilado | spare key, ground

Completo acabado finished	Complete esm. 0,2 mm 0,2 mm ground	Só vidro   Glass com furo with bore	Glass com furo, esm. with bore, ground	IN
261 01	260 01	261 07	260 04	12
261 02	260 02	261 08	260 05	14
261 03	260 03	261 09	260 06	19

### .24 macho para torneira, não esmerilado | spare key, unground

Completo com furo with bore	Complete sem furo without bore	Só vidro   Glass sem furo without bore	IN
261 10	261 04	260 07	12
261 11	261 05	260 08	14
261 12	261 06	260 09	19

### .25 macho para torneira de bureta | burette stopcock

Entrada lateral Side entry	Ø furo Bore (mm)	IN
277 01	1,5	12
277 02	2,5	14

### .26 para barris | tap for aspirator bottle

Ref.	Ø furo Bore (mm)	IN
506 02	6	19

### .27 para bureta, ângular | angled burette stopcock

Macho vidro Glass key	Macho PTFE PTFE key	Ø furo Bore (mm)	IN
276 01	276 02	1,5	12,5

### .28 para bureta, ângular | angled burette stopcock

Vidro borossilicato Borosilicate glass	Vidro sódico-cálcico Soda-lime glass	Ø furo Bore (mm)	Característica   Feature
273 01	273 02	12,5	lisa   unground
274 01	274 02	12,5	0,2 mm esm.   ground
275 01	275 02	12,5	esmerilada   ground

### .29 para bureta, completa | burette stopcock

Macho vidro Glass key	Macho PTFE PTFE key	Ø furo x Ø ext. Bore x stem (mm)	IN
272 01	278 01	1,5 x 8	12
272 02	278 02	2,5 x 9	14
272 03	278 03	4,0 x 9	19

## Torneira | Stopcock

**.30** para bureta, rosca fina, vedação PTFE | for burette, PTFE gasket

Ref.	Ponta capilar Capillary end	Ø tubo Tube (mm)	Passagem Passage
24 154 02S	24 155 02S	9	0 - 2,5
24 154 03S	24 155 03S	10	0 - 4
24 154 04S	24 155 04S	10	0 - 6

**.31** para bureta, sem macho, semi-acabada, esm. 0,2 mm | single bore, semi finished, 0,2 mm ground

Vidro borossilicato Borosilicate glass	Vidro sódico-cálcico Soda-lime glass	Ø tubo x Ø int. máx. Ø tube x Ø max. int.	Comprimento Length (mm)
271 01	270 01	8 x 12,5 mm	60 / 30
271 02	270 02	9 x 14,5 mm	60 / 30
271 03	270 03	9 x 19,0 mm	80 / 30

**.32** reta | one-way stopcock

Macho vidro Glass key	Macho PTFE PTFE key	Ø furo x Ø ext. Ø bore x Ø stem.	Comp. hastes Stem length
502 01	501 01	1,5 x 8 mm	100 mm
502 02	501 02	2,5 x 9 mm	100 mm
502 03	501 03	4 x 10 mm	100 mm
502 04	501 04	6 x 13 mm	100 mm
502 05	501 05	8 x 15 mm	130 mm
502 06	501 06	10 x 18 mm	150 mm

**.33** reta, haste capilar | capilar glass, one-way stopcock

Ref.	Ø furo x Ø ext. Ø bore x Ø stem.	Comp. hastes Stem length
505 01	1,5 x 8 mm	100 mm
505 02	2,5 x 9 mm	100 mm

**.34** reta, semi-acabada, esmerilado 0,2 mm | semi finished, 0,2 mm ground one-way stopcock

Vidro borossilicato Borosilicate glass	Vidro sódico-cálcico Soda-lime glass	Ø furo x Ø ext. Ø bore x Ø stem.	Comp. hastes Stem length
280 01	282 01	1,5 x 8 mm	100 mm
280 02	282 02	2,5 x 9 mm	100 mm
280 03	282 03	4 x 10 mm	100 mm

## Tubo | Tube

**.35** centrífuga, D 96 | centrifuge, D 96

Ref.	Cap. (ml)
632 00	100

**.36** centrífuga, periforma | centrifuge, pear shape

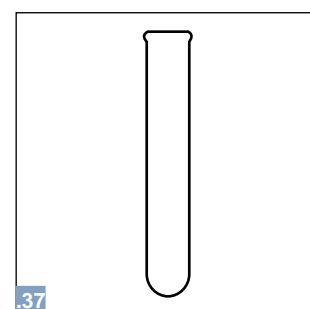
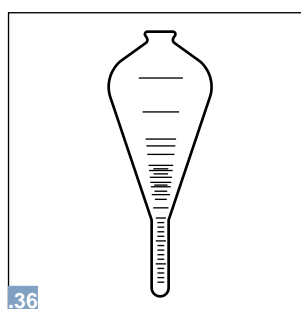
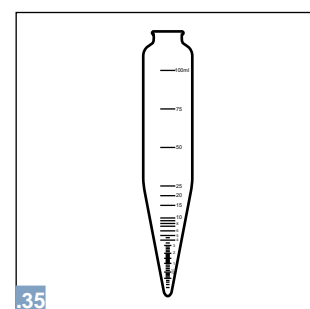
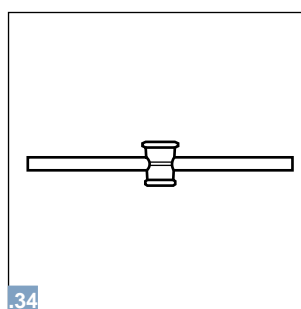
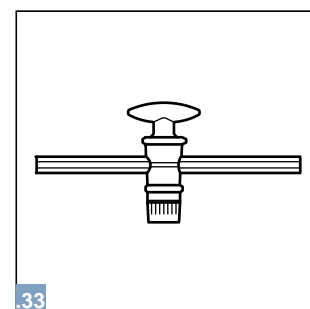
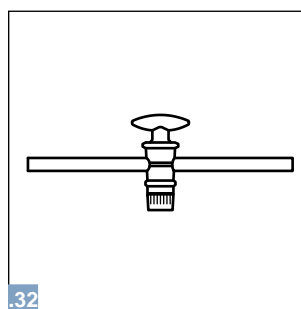
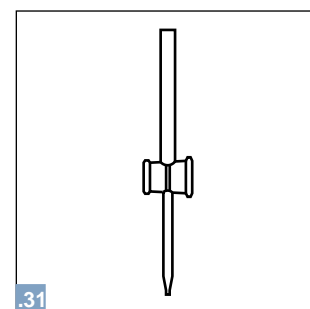
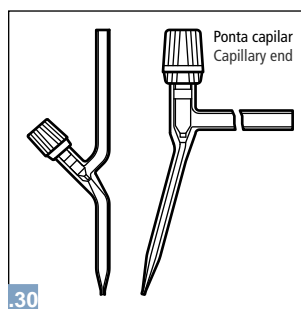
Ref.	Cap. (ml)
90 650 82	100

**.37** com rebordo | with rim

Vidro borossilicato Borosilicate glass	Vidro neutro Neutral glass	Diam. Ext. x Alt. O. D. x H. (mm)
90 700 34		14 x 140
90 700 35		16 x 160
	90 700 11	16 X 125
	90 700 32	25 x 100
	90 700 10	25 x 150

Disponível em fundo plano

Available in flat bottom



|| Não encontra o que procura? Contacte-nos pelo nº +351 244 572 064 ou normax@normax.pt

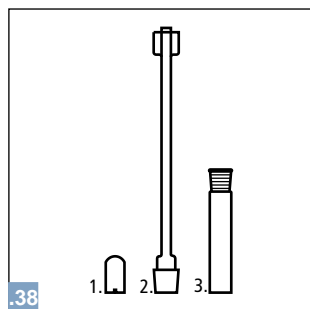
|| Not finding what you are looking for? Please contact us at +351 244 572 064 or normax@normax.pt

|| Precisa de uma peça especial? Envie-nos um desenho e/ou características: nós produzimos!

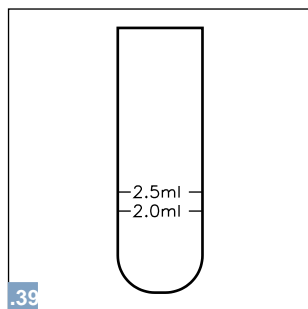
|| Looking for a special product? Send us a drawing and/or details: we will produce it!

# Componentes | Components

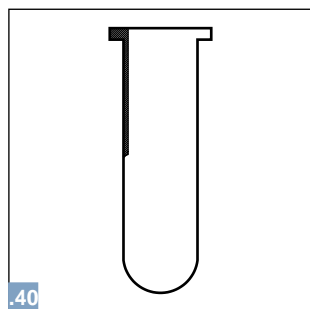
esmerilados, aparelhos | ground ware, apparatus



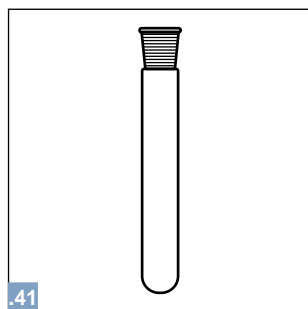
.38



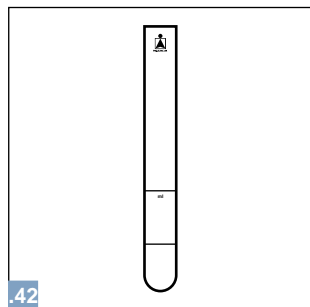
.39



.40



.41



.42

## Tubo | Tube

### .38 conjunto de digestão, C. Q. O. | digestion set, C. Q. O.

Ref.	Características Feature	Diam. Ext. x Alt. O. D. x H. (mm)
90 650 98	3. Tubo C. Q. O.   C. Q. O. tube	40 x 200
90 650 97	2. Tubo de refrigeração - IN 29/32 Cooling tube - IN 29/32	15 x 430
90 650 99	1. Chaminé/campânula para tubo de refrigeração Chimney/bell jar for cooling tube	

### .39 crioscópio | cryoscope

Ref.	Graduado a Graduated at (ml)
90 651 33	2 - 2,5

### .40 de digestão, borda prensada | digestion tube, with rim

Ref.	Diam. Ext. x Alt. O. D. x H. (mm)
54 361 50	36 x 135
54 363 30	36 x 330
90 650 70	42 x 298
90 650 80	42 x 500
54 450 00	54 x 450
54 460 00	54 x 460
54 500 00	54 x 500
54 520 00	54 x 520
54 550 00	54 x 550
54 600 00	54 x 600
54 740 00	54 x 740
54 750 00	54 x 750
54 900 00	54 x 900
54 010 50	54 x 1050

### .41 de ensaio, com esmerilado | test tube, standard ground joint

Ref.	Cap. (ml)	IN	Diam. Ext. x Alt. O. D. x H. (mm)
452 01	2	10/19	14 x 65
452 02	5	10/19	14 x 100
452 03	10	12/21	17 x 100
452 04	11	14/23	18 x 100
452 05	15	14/23	18 x 125
452 06	19	14/23	18 x 150
452 07	19	19/26	22 x 100
452 08	31	19/26	22 x 150
452 09	54	24/29	28 x 150
452 10	75	24/29	30 x 200
452 11	195	34/35	40 x 250

### .42 de ensaio, com marcação | test tube, with graduation

Ref.	Graduado a Grad. at (ml)	Diam. Ext. x Alt. O. D. x H. (mm)
50 600 20	0,4 - 2	12 x 100
50 600 21	5 - 10	16 x 160
50 600 22	10	16 x 160
50 600 23	10	18 x 185
50 600 24	10 - 20	18 x 180

|| Não encontra o que procura? Contacte-nos pelo n° +351 244 572 064 ou normax@normax.pt

|| Not finding what you are looking for? Please contact us at +351 244 572 064 or normax@normax.pt

|| Precisa de uma peça especial? Envie-nos um desenho e/ou características: nós produzimos!

|| Looking for a special product? Send us a drawing and/or details: we will produce it!

|| Reparação de peças de vidro

|| Repairing services of glass items

## Tubo | Tube

Ref.	GL	Comp. L. (mm)	Ø ext. máx. Ø max. O. (mm)	Espessura Thick. (mm)
250 01	14	110	12	1,5
250 02	18	110	16	1,8
250 03	25	110	22	1,8
250 04	32	150	28	2,0
250 05	45	180	40	2,3

## .44 de secagem, curva, com bola | drying tube, bent, with bulb

Ref.	Diam. Ext. x Alt. O. D. x H. (mm)
56 130 01	13 x 100
56 130 02	13 x 130
56 130 03	18 x 180
56 130 04	18 x 250

## .45 de secagem, direito, com bola | drying tube, straight, with bulb

Ref.	Diam. Ext. x Alt. O. D. x H. (mm)
56 131 01	13 x 100
56 131 03	18 x 180
56 131 04	18 x 250

## .46 de segurança em S, 2 bolas | safety S shape tube, 2 bulbs

Ref.	Alt. H. (mm)
90 650 16	230
90 650 10	355

## .47 em forma quadrada | square shape tube

Ref.	Diam. Ext. x Alt. O. D. x H. (mm)
90 650 79	20 x 250

## .48 em T | T shape tube

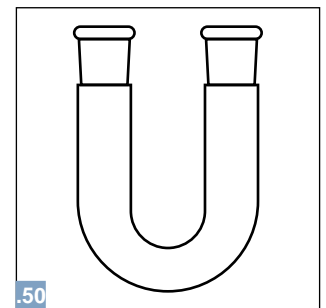
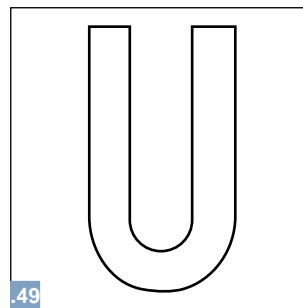
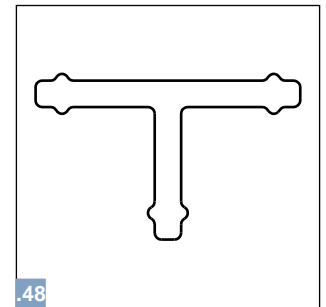
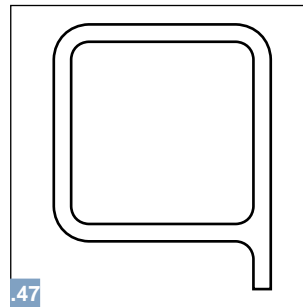
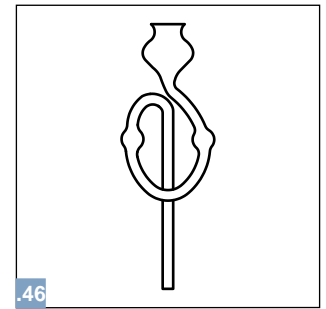
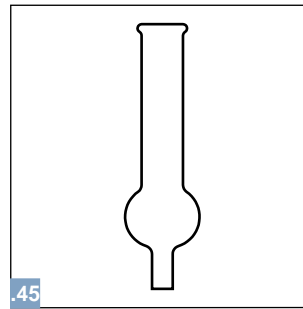
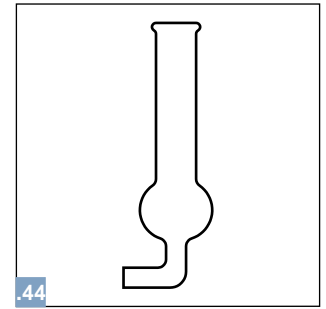
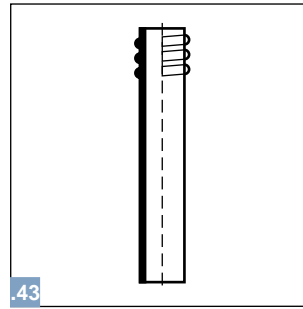
Ref.	Diam. Ext. x Alt. O. D. x H. (mm)
90 651 19	8 x 115
30 864 10	10 x 115

## .49 em U | U shape tube

Ref.	Diam. Ext. x Alt. O. D. x H. (mm)
30 863 25	10 x 80
30 863 26	12 x 100
30 863 27	12 x 120
30 863 28	14 x 100
30 863 29	14 x 120
30 863 30	16 x 120
30 863 31	16 x 150
90 650 26	16 x 160
30 863 32	18 x 150
30 863 33	18 x 250
90 650 65	20 x 160
30 863 34	20 x 180

## .50 em U, esmerilado fêmea | U shape, stand. ground socket

Ref.	IN	Alt. H. (mm)
30 860 01	14/23	140
30 860 02	19/26	180
30 860 03	29/32	295



|| Não encontra o que procura? Contacte-nos pelo nº +351 244 572 064 ou normax@normax.pt

|| Not finding what you are looking for? Please contact us at +351 244 572 064 or normax@normax.pt

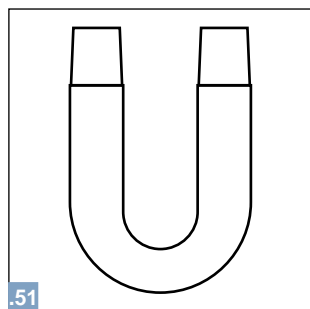
|| Precisa de uma peça especial? Envie-nos um desenho e/ou características: nós produzimos!

|| Looking for a special product? Send us a drawing and/or details: we will produce it!

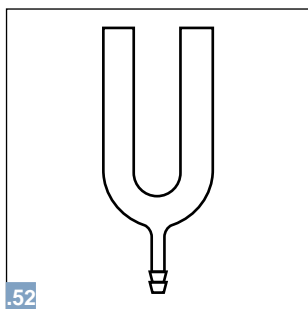


# Componentes | Components

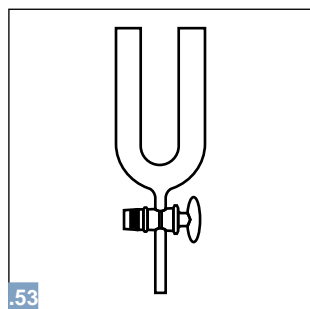
esmerilados, aparelhos | ground ware, apparatus



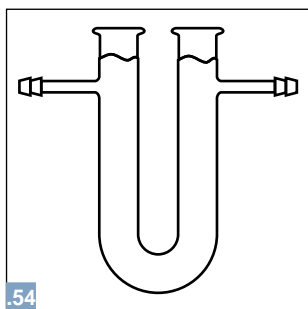
.51



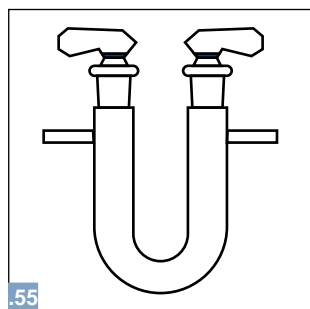
.52



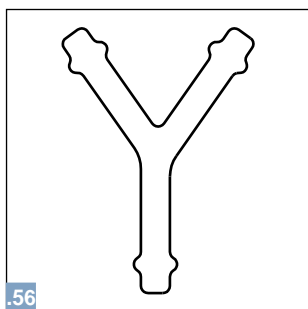
.53



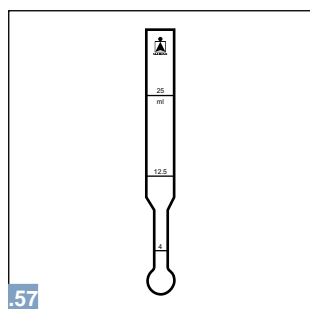
.54



.55



.56



.57

Tubo		Tube
<b>.51</b> em U, esmerilado macho		U shape, stand. ground cone
Ref.	IN	Alt. H. (mm)
30 859 01	14/23	115
30 859 02	19/26	130
30 859 03	29/32	150
<b>.52</b> em U, tubuladura em baixo		U shape, bottom h. connection
Ref.	Diam. Ext. x Alt. O. D. x H. (mm)	
30 863 21	10 x 80	
30 863 12	12 x 100	
30 863 13	12 x 120	
30 863 14	14 x 100	
30 863 15	14 x 120	
30 863 16	16 x 120	
30 863 17	16 x 150	
90 650 18	18 x 150	
30 863 19	18 x 250	
90 650 37	20 x 120	
30 863 20	20 x 180	
<b>.53</b> em U, tubuladura em baixo		U shape, bottom h. connection
Com torneira With stopcock	Diam. Ext. x Alt. O. D. x H. (mm)	
90 650 77	20 x 300	
90 650 78	16 x 300	
<b>.54</b> em U, tubuladura lateral		U shape, lateral h. connection
Ref.	Diam. Ext. x Alt. O. D. x H. (mm)	
30 862 10	10 x 80	
30 862 12	12 x 100	
30 862 13	12 x 120	
30 862 14	14 x 100	
30 862 15	14 x 120	
30 862 16	16 x 120	
30 862 17	16 x 150	
30 862 18	18 x 150	
30 862 19	18 x 250	
30 862 20	20 x 180	
<b>.55</b> em U, tubuladura lateral		U shape, lateral h. connection
Com rolha With glass stopper	IN	Alt. H. (mm)
30 861 01	12/21	100
30 861 02	14/23	100
30 861 03	24/23	180
30 861 04	19/26	250
<b>.56</b> em Y		Y shape tube
Ref.	Diam. Ext. x Alt. O. D. x H. (mm)	
30 863 10	10 x 115	
<b>.57</b> Folin Wu		Folin Wu
Ref.	Graduado a Graduated at (ml)	Diam. Ext. x Alt. O. D. x H. (mm)
34 271 21	25	18 x 200
34 271 22	12,5 - 25	18 x 200
34 271 23	4 - 12,5 - 25	18 x 200

|| Não encontra o que procura? Contacte-nos pelo n° +351 244 572 064 ou normax@normax.pt

|| Not finding what you are looking for? Please contact us at +351 244 572 064 or normax@normax.pt

|| Precisa de uma peça especial? Envie-nos um desenho e/ou características: nós produzimos!

|| Looking for a special product? Send us a drawing and/or details: we will produce it!

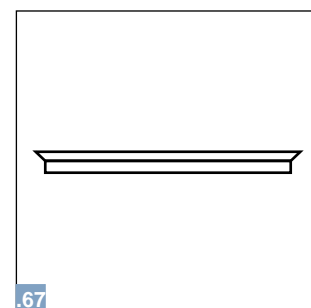
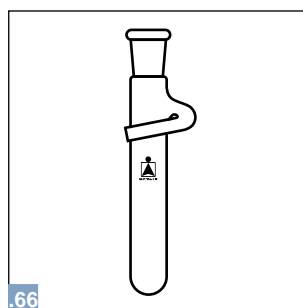
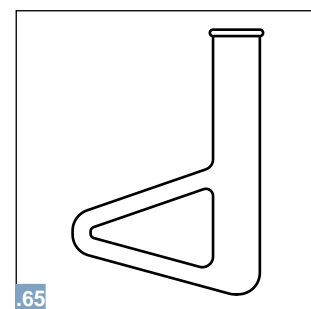
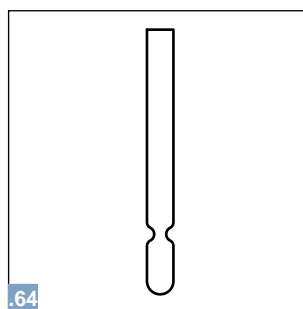
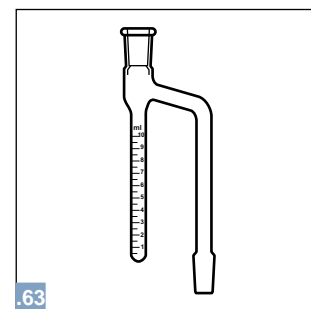
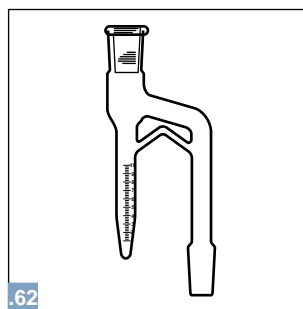
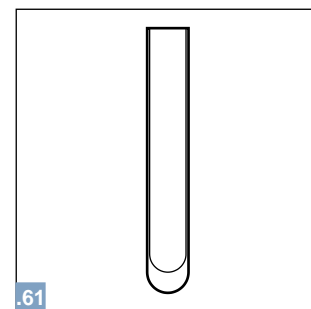
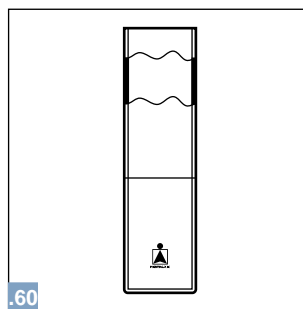
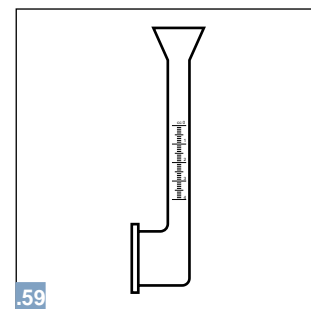
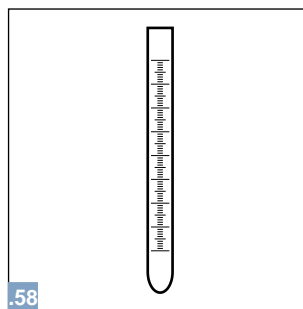
|| Reparação de peças de vidro

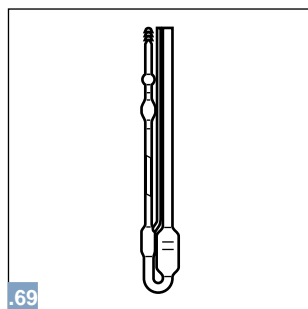
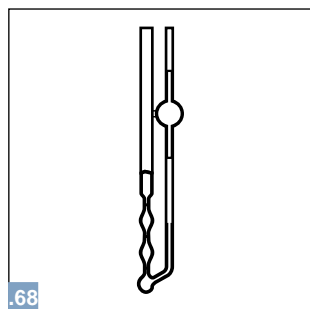
|| Repairing services of glass items

|| Consulte-nos para outras medidas e especificações

|| Contact us for other sizes and specifications

Tubo		Tube	
<b>.58</b>	gás graduado	Gas graduated tube	
Ref.	Cap. (ml)		
90 650 83	20		
90 650 84	25		
90 650 85	50		
<b>.59</b>	Karsten	Karsten tube	
Ref.	Característica	Feature	
<b>90 651 20</b>	superfícies verticais   for vertical surfaces		
<b>.60</b>	para ponto de congelação	congelation point tube	
Ref.	Alt. H. (mm)	Ø ext. máx. Ø max. O. (mm)	ASTM
647 00	115 - 125	30 - 33,5	D 97
<b>.61</b>	proveta gás	gas tube	
Ref.	Cap. (ml)	Alt. H. (mm)	
90 600 14	60	160	
90 600 17	125	185	
90 600 24	125	220	
90 600 18	250	250	
<b>.62</b>	recepção	receiver tube	
Ref.	Cap. (ml)	IN fêmea e macho IN female and male	ASTM
641 01	10	24/29	D 123
641 02	25	24/29	D 123
<b>.63</b>	recepção, fundo redondo	receiver tube, round bottom	
Ref.	Cap. (ml)	IN fêmea e macho IN female and male	
643 01	5	24/29	
643 02	10	24/29	
<b>.64</b>	Roux	Roux tube	
Ref.	Diam. Ext. x Alt. O. D. x H. (mm)		
56 140 01	22 x 220		
<b>.65</b>	Thiele	Thiele tube	
Ref.	Diam. Ext. x Alt. O. D. x H. (mm)	Diam. tubo de convecção Convection tube diam. (mm)	
90 650 43	26 x 145	10	
<b>.66</b>	Tubuladura lateral, com esmerilado	Hose connection with standard ground joint	
Ref.	Cap. (ml)	IN	Alt. H. (mm)
458 00	10	14/23	130
<b>Vedante</b>		<b>Pouring ring</b>	
<b>.67</b>	Ref.	GL	Cor   Colour
29 242 19	32		azul   blue
29 242 28	45		azul   blue





Viscosímetro		Viscosimeter	
<b>.68</b> Cannon-fenske, para líquidos, ASTM D 445 e D 446		Cannon-fenske, for liquids, ASTM D 445 and D 446	
Transparente Transparent	Série Capillary	Const. aprox. cSt. Seg. constant	Vicos. cSt. Range
700 00	25	0,002	0,5 - 2
700 01	50	0,004	0,8 - 4
700 02	75	0,008	1,6 - 8
700 03	100	0,015	3 - 15
700 04	150	0,035	7 - 35
700 05	200	0,100	25 - 100
700 06	300	0,250	50 - 250
700 07	350	0,500	100 - 500
700 08	400	1,200	240 - 1200
700 09	450	2,500	240 - 2500
700 10	500	8,000	1600 - 8000
700 11	600	20,000	4000 - 20000
<b>.68</b> Cannon-fenske, para líquidos, ASTM D 445 e D 446		Cannon-fenske, for liquids, ASTM D 445 and D 446	
Opaco Opaque	Série Capillary	Const. aprox. cSt. Seg. constant	Vicos. cSt. Range
710 00	25	0,002	0,5 - 2
710 01	50	0,004	0,8 - 4
710 02	75	0,008	1,6 - 8
710 03	100	0,015	3 - 15
710 04	150	0,035	7 - 35
710 05	200	0,100	25 - 100
710 06	300	0,250	50 - 250
710 07	350	0,500	100 - 500
710 08	400	1,200	240 - 1200
710 09	450	2,500	240 - 2500
710 10	500	8,000	1600 - 8000
710 11	600	20,000	4000 - 20000
<b>.69</b> Ubbelohde, ASTM D 445 e D 446		Ubbelohde, ASTM D 445 and D 446	
Ref.	Série Capillary	Const. aprox. cSt. Seg. constant	Vicos. cSt. Range
720 00	0	0,001	0,3 - 1
720 01	0C	0,003	0,6 - 3
720 02	0B	0,005	1 - 5
720 03	1	0,010	2 - 10
720 04	1C	0,030	6 - 30
720 05	1B	0,050	10 - 50
720 06	2	0,100	20 - 100
720 07	2C	0,300	60 - 300
720 08	2B	0,500	100 - 500
720 09	3	1,000	200 - 1000
720 10	3C	3,000	600 - 3000
720 11	3B	5,000	1000 - 5000
720 12	4	10,000	2000 - 10000
720 13	4C	30,000	6000 - 30000
720 14	4B	50,000	10000 - 50000
720 15	5	100,000	20000 - 100000

|| Não encontra o que procura? Contacte-nos pelo nº +351 244 572 064 ou normax@normax.pt

|| Not finding what you are looking for? Please contact us at +351 244 572 064 or normax@normax.pt

|| Precisa de uma peça especial? Envie-nos um desenho e/ou características: nós produzimos!

|| Looking for a special product? Send us a drawing and/or details: we will produce it!

|| Reparação de peças de vidro

|| Repairing services of glass items



A	
Absorvedor	63
Adaptador	63 - 68
Almofariz	36
Ampola de decantação	29, 30
Ampola de retenção	68
Ampola retrogradação	68, 69
Anilha de borracha	52
Aparelhos	69 - 71

B	
Balão	33, 71 - 73
fundo plano	33
fundo redondo	33
junta cónica esmerilada	33
Balão Erlenmeyer	32
Balão Kitasato	50
Balão Kjeldahl	34
Balão lavador de esguicho	50
Balão para destilação "Engler"	34
Balão volumétrico	13, 14
Biberão	36
Bolbo	73
Bureta	20
Bureta automática	21, 22

C	
Cadinho filtrante	52
Caixa de Petri	27
Campânula	36
Cano para bureta	73, 74
Cápsula de alumínio	73
Cápsula de evaporação	37
Certificados	04
Chaminé	74
Coluna	74
Coluna cromatografia	37
Componentes	62 - 90
Cone de sedimentação	37
Conjunto de filtração	52
Contactos	01
Copos	31
Corredor de pesagem	38
Cristalizador	35

D	
Dessecador	24, 25
fundo	24
placa	24
tampa	24
torneira	24
Destilador de água	44 - 45
Destilnorma	45
Destilador de Vigreux	74

E	
Esmerilado	75, 76

F	
Filtração	49 - 52
Frasco ASTM	76
Frasco capsular	58
Frasco Kitasato	50
Frasco lavador de gases	50
Frasco com rosca	58
Frasco para buretas automáticas	21
Frascos	53 - 56
com esmerilado e torneira	56
com rosca	54
conta-gotas	54
de laboratório	55
para líquidos voláteis	54
para reagentes	55
Roux	56
Winkler	56
Woulff	56
Funil	51
Funil Büchner	51

G	
Guko	52

I	
Índice	07, 91 - 95
alfabético	92
por referência	94 - 96
Indústria farmacêutica	57, 58
Informação geral	03

J	
Junta dupla	77

L	
Lamelas para microscopia	47
Lâminas Normafrost	47
Lâminas para microscopia	47
Lamparina	36

M	
Medidor de Kipp	34
Microscopia e microbiologia	46 - 48

N	
Normalab	05, 06

P	
Pesa-filtro	38
Picnómetro	37
Pipeta	77
Pipeta conta-gotas	58
Pipeta graduada	16 - 18
Pipeta Pasteur	28
Pipeta volumétrica	19
Placas (6 divis., 8 e 12 godets)	48
Ponta bureta	77
Proveta graduada	15
Proveta graduada ASTM	77

Q	
Queimador	77

R	
Refrigerante	77 - 80
Rolha em borracha	81
Rolha em vidro	81

S	
Seringas	59 - 61
de gás	60
para pipeta	60
Ruthe	61
Sugador em borracha	81

T	
Tampa	82, 83
Tina	38
Tina Coplin	38
Tina Hellendahl	48
Tina para cromatografia	48
Tina para lâminas	48
Tina Schiefferdecker	48
Torneira	83 - 85
Trompa de água	50
Tubos	39 - 43, 85 - 89
de centrífuga	43
de ensaio	41
Durham	40
Nessler	42
para culturas	40

U	
Urinol	36

V	
Vedante	89
Vidraria diversa	23 - 38
Vidraria volumétrica	09 - 22
Informação técnica	10 - 12
Vidro de relógio	26
Viscosímetro	90

A	
Absorber	63
Adapter, hose connector	63 - 68
Apparatus	69 - 71
Automatic burette	21, 22

B	
Beakers	31
Bell jar	36
Bottle ASTM	76
Bottle for automatic burettes	21
Bottles	53 - 56
capped acid bottle	54
laboratory	55
reagent	55
Roux	56
screw neck	54
standard ground joint	56
Winkler	56
Woulff	56
Büchner funnel	51
Bulb	73
Burette	20
Burette tip	77
Burette tube	73, 74
Burner	77

C	
Cap	82, 83
Capsule aluminium	73
Certificates	04
Chimney	74
Chromatography column	37
Column	74
Components	62 - 90
Condenser	77 - 80
Connector, double	77
Contacts	01
Coplin staining jar	48
Crystallising dish	35

D	
Desiccator	24, 25
bottom	24
lid	24
plate	24
stopcock	24
Destilnorma	45
Distilling flask "Engler"	34
Dropping bottle	54
Dropping pipettes	58

E	
Erlenmeyer flask	32
Evaporating dish	37

F	
Feeding-bottle	52
Filter crucible	52
Filter pump	50
Filtration	49 - 52
Filtration set	52
Flask	33, 71 - 73
flat bottom	33
round bottom	33
standard ground joint	33
Funnel	51

G	
Gas washing bottle	50
Gas washing flask	50
General information	06
General laboratory glassware	23 - 38
Glass stopper	81
Graduated pipette	16 - 18
Ground ware	75, 76
Guko	52

H	
Hellendahl staining jar	48

I	
Index	07, 91 - 95
alphabetical	93
by reference code	94 - 96

K	
Kipp dispenser	34
Kitasato bottle	50
Kitasato flask	50
Kjeldahl flask	34

M	
Measuring cylinder	15
Measuring cylinder ASTM	77
Microscope cover glasses	47
Microscope slides	47
Microscopy and microbiology	46 - 48
Mortar	36

N	
Night-lamp	36
Normafrost slide	47
Normalab	05, 06

P	
Pasteur pipette	28
Petri Dish	27
Pharmaceutical industry	57 - 58
Pipette	77
Plates (6 divis., 8 and 12 godets)	48
Pouring ring	89
Pycnometer	37

R	
Rubber cap	81
Rubber sleeves	52
Rubber sucker	81

S	
Schiefferdecker staining jar	48
Screw neck bottle	58
Sedimentation cone	37
Separating chamber	38
Separating funnel	29, 30
Snap seal bottle	58
Splash head	68, 69
Staining jar	48
Staining trough	38
Stopcock	83 - 85
Syringes	59 - 61
gas	60
for pipettes	60
RUTHE	61

T	
Trap	68
Tubes	39 - 43, 85 - 89
centrifuge	43
culture	40
Durham	40
Nessler	42
test tube	41

U	
Urinal	36

V	
Vigreux distiller	74
Viscosimeter	90
Volumetric flask	13, 14
Volumetric glassware	09 - 22
technical information	10 - 12
Volumetric pipette	19

W	
Watch glass	26
Water distiller	44 - 45
Weighing boat	38
Weighing bottle	38

# Índice por referência | Index by reference code

Índice | Index

Ref.	Pag.
200	75
202	76
203	75
206	75
208	75
209	76
250	87
251	77
260	84
261	84
262	83
263	83
264	81
265	81
266	81
267	81
268	81
270	85
271	85
272	84
273	73, 84
274	73, 74, 84
275	84
276	73, 84
277	73, 84
278	84
279	73, 74
280	85
282	85
290	60
291	60
292	60
293	60
400	65, 66
401	64
402	63, 69
403	63
404	63
405	63
408	67
409	67
410	67
411	65
412	65
413	64, 69
414	64
415	64
416	65
417	68
418	67
420	68
421	68
422	68
423	68
424	66
425	65
426	67

Ref.	Pag.
427	66, 68
428	68, 69
429	69
431	69
432	30
433	30
434	30
437	29
439	51, 69
441	29
442	66
447	29
448	29
449	29
450	29
451	29
452	86
453	80
455	66
458	89
459	73
460	30
461	72
462	72
463	72
464	72
466	71
467	78
468	33, 69, 70
470	33
471	32
472	71
473	69, 79
474	34, 69, 70
475	50
482	69, 70
483	80
484	80
485	80
486	69, 79
487	78
488	78
489	79
490	78
491	78
492	74
495	74
496	75
497	76
498	75
499	77
501	85
502	85
503	83
504	84
505	85
506	84

Ref.	Pag.
507	84
508	84
509	83
515	81
516	81
517	69
519	74
520	45
521	63, 64, 67, 70
522	70
528	71
530	69
531	69
532	70
533	70
534	70
535	69
610	71
620	77
625	73
632	85
634	70, 74
635	63, 70
636	68, 70
637	70, 77
638	70, 71
641	89
643	69, 89
645	73
647	89
700	45, 90
710	90
720	90
12 214	54
12 215	54
15 021	36
15 022	36
20 000	82, 83
21 101	31
21 106	31
21 116	31
21 162	56
21 191	50
21 201	50
21 216	32
21 226	32
21 231	34
21 301	37
21 311	35
21 313	35
21 341	51
21 401	31
21 406	31
21 416	31
21 541	56
21 711	33
21 721	33

Ref.	Pag.	Ref.	Pag.	Ref.	Pag.
21 731	33	34 022	58	41 694	36
21 741	33	34 024	58	44 202	48
21 801	55	34 029	58	44 205	48
21 802	55	34 192	32	44 306	38
21 803	32	34 210	38	44 307	48
21 804	55	34 211	38	44 308	48
24 151	83	34 263	43	44 309	48
24 152	83	34 271	88	44 310	48
24 154	85	34 302	34	44 311	38
24 155	85	34 317	22	44 312	38
24 701	56	34 318	21	44 704	35
24 704	56	34 319	22	44 705	35
24 705	56	34 337	19	44 706	35
24 707	56	34 338	19	44 710	56
25 851	52	34 339	19	44 711	56
29 201	52	34 340	19	46 500	36
29 202	52	34 361	50	46 501	36
29 224	82	34 362	50	49 060	25
29 225	82	34 370	37	49 061	25
29 227	82	34 418	21	49 062	24
29 236	82	34 470	37	49 063	24
29 237	82	34 501	22	49 064	24
29 238	82	34 518	21	49 065	24,25
29 239	82	34 551	37	49 066	24
29 240	82	34 552	37	49 071	24
29 242	89	34 618	21	50 585	27
29 248	82	34 809	50	50 586	27
30 177	43	34 810	50	50 600	86
30 301	34	34 811	50	51 396	15
30 367	43	35 701	50	51 496	15
30 369	43	35 702	50	51 818	15
30 376	43	35 703	50	54 002	58
30 859	88	35 852	51	54 005	58
30 860	87	36 135	40	54 006	58
30 861	88	36 335	40	54 007	58
30 862	88	36 420	36	54 008	58
30 863	87, 88	36 780	50	54 009	58
30 864	87	37 100	37	54 010	86
30 869	22	37 200	37	54 143	16
31 243	34	40 101	31	54 243	18
31 351	51	40 111	31	54 244	18
31 353	51	40 400	54	54 260	28
31 601	43	40 421	56	54 328	20
31 602	41	40 431	56	54 330	20
31 603	41	40 433	21	54 343	17
31 611	43	40 434	21	54 344	18
31 686	13	40 541	36	54 345	77
31 687	70	41 161	76	54 361	86
31 886	14	41 165	55	54 363	86
31 888	13	41 166	76	54 450	86
32 603	41	41 168	55	54 460	86
34 010	58	41 181	76	54 500	86
34 012	58	41 185	55	54 520	86
34 013	58	41 186	76	54 543	17
34 015	58	41 188	55	54 550	86
34 016	58	41 218	54	54 600	86
34 020	58	41 321	26	54 700	47



# Índice por referência | Index by reference code

Índice | Index

Ref.	Pag.
54 701	47
54 702	47
54 703	47
54 710	47
54 711	47
54 712	47
54 713	47
54 728	20
54 730	20
54 740	86
54 750	86
54 900	86
54 943	17
56 110	41
56 112	40
56 120	40
56 130	87
56 131	87
56 140	89
56 170	42
56 171	42
56 172	42
56 173	42
56 271	42
56 273	42
60 000	61
60 100	61
60 200	61, 73, 82
60 300	61
60 400	61
60 500	61
60 800	60
65 040	82
65 070	52, 73, 81
65 080	81, 83
65 200	83
66 041	83
74 338	19
74 343	18
90 600	52, 77, 89
90 650	24, 29, 30, 36, 38, 45, 70, 77, 85, 86, 87, 88, 89
90 651	38, 52, 70, 78, 86, 87, 89
90 700	85
90 750	48
90 950	38
91 650	65, 66, 74, 78, 79
92 000	45

