



# OHAUS Discovery

Balanzas Analíticas y Semi-Micro



## La elección profesional para aplicaciones analíticas!

Las NUEVAS balanzas analíticas y semi-micro Ohaus serie Discovery combinan incomparable rendimiento de pesada con el innovador software SmarText™, haciéndolas extremadamente fiables y fáciles de usar. Las Discovery se distinguen por su construcción robusta combinando el acero y el cristal junto a su avanzado sistema de Calibración Interna AutoCal™ que hacen de ellas las balanzas mejor preparadas de su clase:

- **Alto rendimiento** con resultados en repetibilidad y linealidad 2 veces mejores que muchas balanzas de su segmento
- **SmarText™ Software** que utiliza textos en display para ayudar a los usuarios a programar configurar los menus, y durante los procesos de trabajo
- **Advanced AutoCal™** calibración interna automática que asegura exactitud de pesada

La serie Discovery de Ohaus dispone de cuatro modelos analíticos con capacidades hasta 310g con 0,1mg de precisión, con un modelo FineRange™ que ofrece 10 microgramos de resolución. Las Discovery son perfectas para investigación en Universidades, Industria Farmaceutica, Quimica y para aplicaciones de pesada analítica en la industria en general.

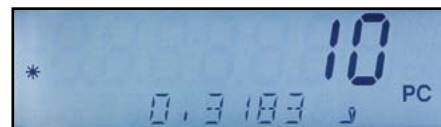
## El más Alto Rendimiento

La Repetibilidad y Linealidad de las Discovery es 2 veces mejor que muchas balanzas semi-micro de su clase. Su construcción en acero y cristal, las hacen resistentes a las perturbaciones estáticas y a la corrosión incrementando la estabilidad y exactitud de la balanza al mismo tiempo que prolongan su durabilidad.



## El Software SmarText™ se encarga de unir hombre y máquina

SmarText™ de Ohaus es el software fácil de usar que utiliza textos instantáneos para guiar a los usuarios a través de las aplicaciones y para configurar la balanza. Mediante el display LCD de 2 líneas y teclas claramente definidas, SmarText™ le dice lo que está ocurriendo y cual es el siguiente paso que tiene que dar.



Utilizando el display LCD de 2-lineas, SmarText™ muestra simultáneamente peso e información de la aplicación, como porcentaje ó recuento. Al pulsar la tecla Function, SmarText™ mostrará información referente a la aplicación por ejemplo el peso promedio de las piezas (APW).

## Advanced AutoCal™ Calibración Interna Automática

Para minimizar errores y asegurar la exactitud de la pesada, AutoCal™ utiliza dos pesas internas a fin de realizar una calibración de linealidad perfecta.



El sistema de calibración interna AutoCal™ calibra automáticamente la balanza cuando ésta detecta un cambio de temperatura lo suficientemente amplio para que éste afecte a la exactitud de las pesadas.

## Aplicaciones Ohaus Discovery

### Estadísticas

Statistics se usa cuando se desea examinar un número de muestras y comparar su desviación estándar relativa con otros datos estadísticos. Se requiere un mínimo de tres muestras para empezar una secuencia. Statistics contiene unas opciones de menú que incluyen: número de muestras, máximo, mínimo, diferencia, suma, media, desviación estándar desviación relativa, auto muestra, y auto imprimir.

Además esta aplicación estadística se puede usar con las opciones Animal/Dynamic Weighing y Checkweighing ó control +/-.



### Densidad

Discovery dispone de cuatro métodos para determinar densidad a elegir en función de las necesidades.

Estos son:

1. Determinación de densidad de sólidos más densos que el agua.
2. Determinación de densidad de sólidos menos densos que el agua.
3. Determinación de densidad de líquidos (se necesita un plomo – no incluido).
4. Determinación de densidad de materiales porosos (impregnados en aceite).



Después de entrar un par de parámetros en la balanza, la tabla interna de densidad y las mediciones de masa, la balanza se encarga de mostrar resultados rápidos y exactos, sin necesidad de hacer cálculos manuales.



### Calibración de Pipetas

Esta aplicación controla la exactitud y precisión de las pipetas mediante análisis de pesos. La balanza modelo DV215CD semi-micro (80gx0.01mg), es la recomendada para una máxima exactitud. Para

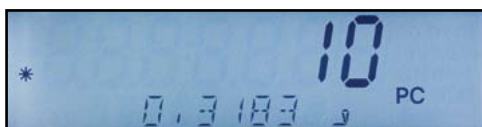
calibrar una pipeta, el usuario selecciona el tipo de líquido que se usará (normalmente agua), la presión atmosférica, el valor nominal y la unidad de medida de la pipeta. La balanza hará el resto. La Discovery puede aceptar una densidad de un líquido alternativo en g/cc a la temperatura ambiente.



## Aplicaciones Ohaus Discovery

### Pesada en Porcentajes

Esta aplicación permite al usuario ver el peso de una muestra como un porcentaje de un peso de referencia, muy usado en granulometrías, pesada de reactivos, determinación de humedad, y otros tipos de control de mezcla de ingredientes.



### Recuento de Piezas

Recuento de piezas es muy útil cuando se cuentan pildoras, o piezas de una masa consistente, pero un peso nominal bajo. Esta función permite al usuario contar piezas a partir de un peso promedio. La opción optimización mejora la exactitud del recuento mediante un recálculo automático del peso medio APW establecido al añadir más muestras de referencia.

### Pesada de Control +/-

Esta aplicación permite al usuario controlar el peso de una muestra frente a unos parámetros prefijados como nominal, peso bajo y peso alto.



### Pesada Dinámica o de Animales

Pesada Dinámica se usa cuando se tiene que pesar en condiciones de cierto movimiento ya sea ambiental (en un barco) ó de la muestra como por ejemplo pesar animales vivos como insectos u otros especímenes en movimiento. Pesada Dinámica saca el promedio de las pesadas leídas en un periodo de tiempo y muestra los resultados en el display de la balanza hasta que estos se borran por el inicio de una nueva medición.

### Totalización

Esta aplicación permite la acumulación de diferentes pesadas cuyo total puede ser mayor que la capacidad de la balanza. Totalización es muy útil cuando se añaden pesos de varias muestras juntas sin la necesidad de calculadoras.



### High Point Mode

High Point se puede usar cuando se analizan lotes, o para control de calidad de series de muestras. Usando High Point mode, la balanza guardará solamente al valor más alto hallado de una serie de pesadas.

## Características clave:

### Múltiples Unidades de pesada

Discovery dispone de múltiples unidades de pesada incluyendo una definible por el usuario para aplicaciones de pesada especiales.

### Adaptación al entorno

Cuando se trabaja en condiciones difíciles, los usuarios pueden adaptar la Discovery mediante los ajustes de compensación de vibraciones u otras perturbaciones.

### Conectividad

Discovery incluye una salida RS232 para conectar a PC y enviar protocolos GLP/GMP



### Burbuja frontal indicadora de nivel

Discovery ha sido diseñada dotándola de indicación de nivel frontal eliminando la necesidad de mirar detrás durante el proceso de nivelación. Un rápido vistazo al indicador de nivel frontal ayuda a asegurar que la balanza esté bien nivelada antes de empezar a pesar.



### Gancho para pesar por debajo

Esto permite a las Discovery realizar ensayos de densidad ó determinar pesos específicos de muestras.



### Display de fácil lectura

Discovery dispone de un display LCD alfanumérico de 2-líneas y retroiluminado.



### Fácil de limpiar

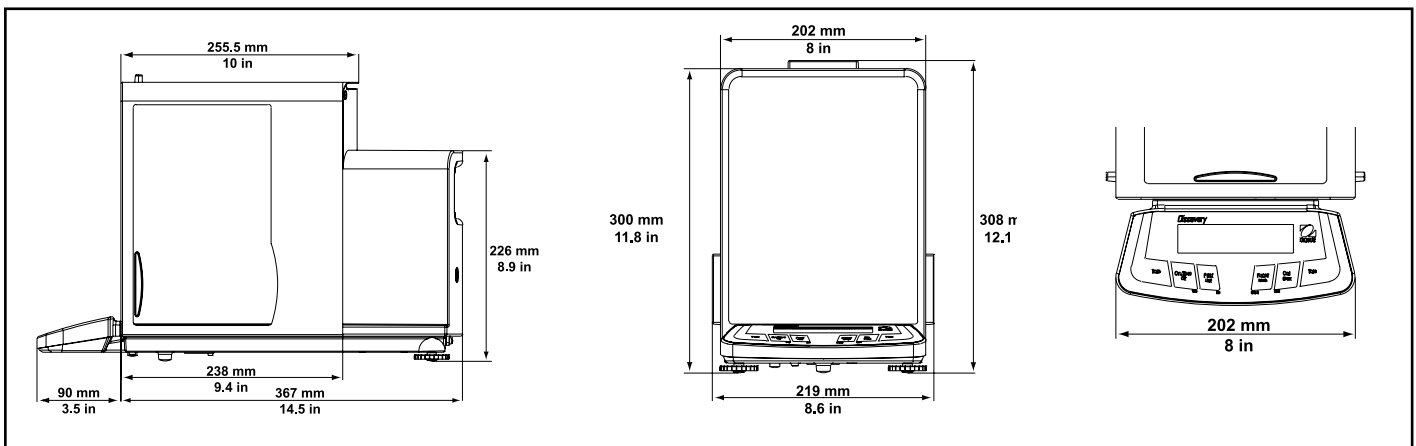
El plato de acero y el anillo cortavientos de las Discovery son desmontables para una fácil limpieza.



### Teclado cómodo y práctico

Las cuatro teclas con funciones definidas YES, NO, BACK y EXIT simplifican la navegación por los menús y la configuración de la balanza. Teclas de tarar a derecha e izquierda ofrecen la ventaja de poder ser usadas de forma ambidextra.

## Esquemas Dimensionales



# Discovery Balanzas Analíticas y Semi-Micros

## Especificaciones

Modelo	DV114C	DV214C	DV314C	DV215CD
Alcance (g)	110	210	310	81*/210
Escalón(mg)	0.1	0.1	0.1	0.01*/0.1
Repetibilidad (Std.dev.) (mg)	0.1	0.1	0.2	0.02*/0.1
Linealidad (mg)	±0.2		±0.5	±0.03*/0.2
Unidades de pesada	Miligramo, Gramo, Quilate, Onza, Onza Troy, Grain, Pennyweight, Momme, Hong Kong Tael, Singapore Tael, Taiwan Tael, Custom			
Aplicaciones	Pesada, Recuento de piezas con Auto.optimización, Porcentajes, Control +/-, Pesada Dinámica(animales), Bruto/Neto/Tara, Totalización, High Point, Densidad, Estadísticas, Calibración de Pipetas			
Características	Filtros seleccionables, Interface RS232, Protocolos GLP/GMP, Plato y anillo corta-aíres de acero inox. Construcción en Acero y Cristal, Funda protectora de teclado, Gancho integrado de pesada por debajo Teclado de muy fácil uso, Indicador de nivel frontal			
Rango de tarar	Alcance total por Sustracción			
Tiempo de estabilización (s)	4		8	12/5
Sensibilidad Deriva (10-30°C)	±2 ppm/°C			
Temperatura de trabajo	de 10° a 40°C			
Calibración	Interna Automática, Interna por pulsación de tecla, externa manual			
Alimentación	Adaptador externo, 100-120VAC 150mA, 220-240VAC 100mA, 50/60 Hz Configuración del cable US, Euro, UK, Japón ó Australia			
Tipo de display	LCD retroiluminado alfanumérico de 2-lineas			
Tamaño display (cm)	10 x 2.5			
Plato (Diámetro) (cm)	9			
Altura sobre el plato (cm)	24			
Dimensiones AnxAlxFon (cm)	20 x 30 x 45.7			
Peso Neto (kg)	10.2			

\*Dual Range

## Otras características estandar y equipamiento

Indicador de estabilidad, protección de sobrecarga y subcarga por hard y soft, adaptador AC, puntos de calibración seleccionables, auto tara, auto desconexión, opciones de imprimir seleccionables, ajustes de comunicación seleccionables, Identificaciones para GLP/GMP, menu de reset, menu de bloqueo.

## Aprobaciones

CE, FCC,OIML

## Accesorios

	Código Ohaus
Impresora de impacto de 42 columnas .....	SF42
Cable RS232 para SF42 .....	21253677
SF42 papel impresora (5 pack).....	12101511
SF42 cartucho tinta.....	12101512
RS232 cable, 9 pin .....	80500525
RS232 cable, 25 pin .....	80500524
Kit para determinar Densidades.....	00223015
Funda de almacenamiento .....	00223147
Dispositivo anti-robo .....	00223150
Pesas de Calibración.....	Contacte con su Distribuidor Ohaus para ampliar información

## Calidad y Apoyo de Industria Leader

Las balanzas Ohaus se fabrican siguiendo ISO 9001:2008 Registered Quality Management System. Nuestra robusta construcción y exigente Control de Calidad han sido el sello inconfundible de todos los productos Ohaus por casi un siglo.

[www.ohaus.com](http://www.ohaus.com)

\* ISO 9001:2008  
Registriertes Qualitäts management system

80774265 © Copyright Ohaus Corporation





# YA Series

Pocket Scale



## **Convenient, compact and portable weighing capability in the palm of your hand!**

The OHAUS YA Series pocket scale delivers great performance in a stylish, yet functional design and convenient size, that's ideal to take anywhere – carry it in a brief case or drop it in your pocket! With a bright, backlit LCD and simple, quick operation, there's no reason to settle for other brands when you can have an OHAUS.

### **Standard Features Include:**

- Unique hinged cover design protects the scale
- Rugged plastic construction with stainless steel weighing pan
- Weighs in g, oz, ct, gn, dwt
- Energy-saving auto shut-off feature

# YA Series Pocket Scale

## Specifications

Model	YA501	YA302	YA102
Capacity	500g	300g	100g
Readability	0.1g	0.05g	0.01g
Standard Resolution	5000	6000	10000
Linearity	± 3 d		
Repeatability	± 3 d	± 3 d	± 3 d
Weighing Units	g, oz, ct, gn		
Temperature Affect on No Load Indication (Zero TC)	± 1.5 d/°C		
Span Drift vs. Temperature (Span TC)	± 1.5 d/°C		
Operating Temperature Range	10°C - 25°C		
Power Requirements	2 'AAA' batteries (included)		
Scale Dimensions	110 x 75 x 20 mm		
Pan Size	70 x 50 mm		
Package Dimensions	150 x 100 x 30 mm		

## Standard Features

High contrast LCD, stainless steel weighing pan, hinged pan cover, low battery indicator, auto shut-off, 2-AAA batteries.

## Industry Leading Quality and Support

All OHAUS YA Scales are manufactured under an ISO 9001:2000 Registered Quality Management System.

Our rugged construction and stringent quality control have been hallmarks of all OHAUS products for over a century.



[www.ohaus.com](http://www.ohaus.com)

\* ISO 9001:2000  
Registered Quality Management System

**I.C.T. S.L. - INSTRUMENTACION CIENTIFICA TÉCNICA, S.L.**  
Avda. de Juan Carlos I, 24 · 26140 Lardero (La Rioja) · España  
Tel: (+34) 902 193 170 · Fax: (+34) 902 193 167  
[Http://www.ictsl.net](http://www.ictsl.net) · E-mail: [información@ictsl.net](mailto:información@ictsl.net)

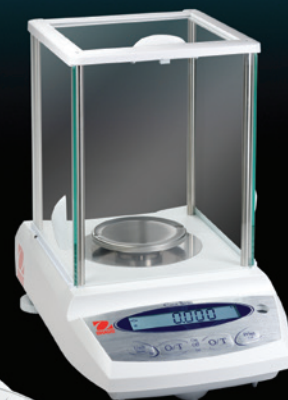
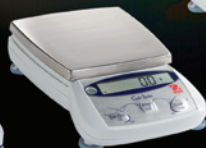
80774443\_A © Copyright Ohaus Corporation







# Balanzas Gold y Carat



# Balanzas Gold



196 x 320 x 90 mm

## Gold Plus

- ✓ Carcasa de aluminio fundido
- ✓ Pies ajustables y burbuja de nivel
- ✓ Pantalla LCD con retroiluminación
- ✓ Plataforma de acero inoxidable
- ✓ Salida RS232
- ✓ Pesaje porcentual y recuento de piezas
- ✓ 16 unidades: gramo, kilogramo, quilate, libra, onza, onza Troy, grano, pennyweight, momme, mesghal, tael de Hong Kong, tael de Singapur, tael de Taiwán, tical, tola y baht

Modelos	Escalón en g	Capacidad en g	Bandeja de pesada (mm)
PAJ812	0,01	810	168 x 180
PAJ812M	0,0(1)	810	168 x 180
PAJ2102	0,01	2100	168 x 180
PAJ2102M	0,0(1)	2100	168 x 180
PAJ3102	0,01	3100	168 x 180
PAJ3102M	0,0(1)	3100	168 x 180
PAJ4102	0,01	4100	168 x 180
PAJ4102M	0,0(1)	4100	168 x 180
PAJ2101	0,1	2100	168 x 180
PAJ2101M	0,(1)	2100	168 x 180
PAJ3101	0,1	3100	168 x 180
PAJ3101M	0,(1)	3100	168 x 180
PAJ4101	0,1	4100	168 x 180
PAJ4101M	0,(1)	4100	168 x 180

Versiones M: modelos legales para el comercio.



192 x 210 x 54 mm

## Gold Standard

- ✓ Carcasa de plástico
- ✓ Pies ajustables y burbuja de nivel
- ✓ Pantalla LCD de alto contraste
- ✓ Plataforma de acero inoxidable
- ✓ Opción de salida RS232
- ✓ Funcionamiento a pilas y CA (incluye adaptador de CA)
- ✓ Recuento de piezas
- ✓ 13 unidades: gramo, kilogramo, quilate, libra, onza, onza Troy, grano, pennyweight, tael de Hong Kong, tael de Singapur, tael de Taiwán, tical y tola

Modelos	Modelos con pantalla auxiliar	Escalón en g	Capacidad en g	Bandeja de pesada (mm)
SPJ202	SPJ202A	0,01	200	Ø 120
SPJ402	SPJ402A	0,01	400	Ø 120
SPJ602	SPJ602A	0,01	600	Ø 120
SPJ2001	SPJ2001A	0,1	2000	165 x 142
SPJ4001	SPJ4001A	0,1	4000	165 x 142
SPJ6001	SPJ6001A	0,1	6000	165 x 142

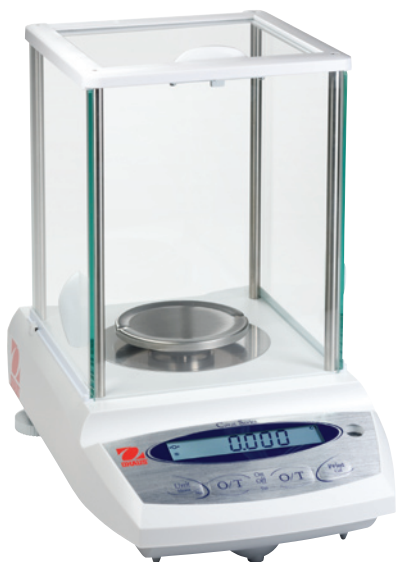


143 x 217 x 58 mm

## Gold Light

- ✓ Carcasa de plástico
- ✓ Pies ajustables y burbuja de nivel
- ✓ Pantalla LCD con retroiluminación
- ✓ Plataforma de acero inoxidable
- ✓ Opción de salida RS232
- ✓ Funcionamiento a pilas y CA (incluye adaptador de CA)
- ✓ Recuento de piezas
- ✓ 13 unidades: gramo, kilogramo, quilate, libra, onza, onza Troy, grano, pennyweight, tael de Hong Kong, tael de Singapur, tael de Taiwán, tical y tola

Modelos	Modelos con pantalla auxiliar	Escalón en g	Capacidad en g	Bandeja de pesada (mm)
TAJ202	TAJ202A	0,01	210	127 x 140
TAJ402	TAJ402A	0,01	410	127 x 140
TAJ602	TAJ602A	0,01	610	127 x 140
TAJ2001	TAJ2001A	0,1	2000	127 x 140
TAJ4001	TAJ4001A	0,1	4000	127 x 140
TAJ6000	TAJ6000A	1	6000	127 x 140



196 x 320 x 287 mm

## Carat Plus

- ✓ Carcasa de aluminio fundido
- ✓ Pies ajustables y burbuja de nivel
- ✓ Pantalla LCD con retroiluminación
- ✓ Salida RS232
- ✓ Masa de calibración y plato para quilates incluidos
- ✓ Pesaje porcentual y recuento de piezas
- ✓ 16 unidades: quilate, miligramo, gramo, libra, onza, onza Troy, grano, pennyweight, momme, mesghal, tael de Hong Kong, tael de Singapur, tael de Taiwán, tical, tola y baht

Modelos	Escalón en ct/g	Capacidad en ct/g	Bandeja de pesada (mm)	Pesa incluida
PAJ603	0,001/0,0001	625/125	Ø 90	100 g, E2
PAJ603M	0,00(1)/0,000(1)	625/125	Ø 90	100 g, E2
PAJ1003	0,001/0,0001	1050/210	Ø 90	100 g, E2
PAJ1003M	0,00(1)/0,000(1)	1050/210	Ø 90	100 g, E2
PAJ2003	0,005/0,001	2050/410	Ø 120	200 g, F1
PAJ2003M	0,0(1)/0,00(1)	2050/410	Ø 120	200 g, F1

Versiones M: modelos legales para el comercio.



192 x 210 x 115 mm

## Carat Standard

- ✓ Carcasa de plástico
- ✓ Pies ajustables y burbuja de nivel
- ✓ Pantalla LCD de alto contraste
- ✓ Plataforma de acero inoxidable
- ✓ Opción de salida RS232
- ✓ Funcionamiento a pilas y CA (incluye adaptador de CA)
- ✓ Masa de calibración y plato para quilates incluidos
- ✓ Recuento de piezas
- ✓ 12 unidades: quilate, gramo, libra, onza, onza Troy, grano, pennyweight, tael de Hong Kong, tael de Singapur, tael de Taiwán, tical y tola

Modelos	Modelos con pantalla auxiliar	Escalón en ct/g	Capacidad en ct/g	Bandeja de pesada (mm)	Pesa incluida
SPJ303	SPJ303A	0,005/0,001	300/60	Ø 90	50g, F2



143 x 217 x 118 mm

## Carat Light

- ✓ Carcasa de plástico
- ✓ Pies ajustables y burbuja de nivel
- ✓ Pantalla LCD con retroiluminación
- ✓ Plataforma de acero inoxidable
- ✓ Opción de salida RS232
- ✓ Funcionamiento a pilas y CA (incluye adaptador de CA)
- ✓ Masa de calibración y plato para quilates incluidos
- ✓ Recuento de piezas
- ✓ 12 unidades: quilate, gramo, libra, onza, onza Troy, grano, pennyweight, tael de Hong Kong, tael de Singapur, tael de Taiwán, tical y tola

Modelos	Modelos con pantalla auxiliar	Escalón en ct/g	Capacidad en ct/g	Bandeja de pesada (mm)	Pesa incluida
TAJ203	TAJ203A	0,005/0,001	200/40	Ø 100	20 g, F2



# Balanzas Gold y Carat

## Accesorios

Accesorios para PAJ

N.º de art.	Descripción
80251396	Pantalla auxiliar para todos los modelos PAJ
80850045	Kit de determinación de densidad (modelos de 0,1 y 1 mg)
80500746	Software de obtención de datos
80252571	Cable para impresora para CBM910

Accesorios para SPJ y TAJ

N.º de art.	Descripción
80251395	Pantalla auxiliar para todos los modelos SPJ y TAJ
71147378	Kit de determinación de densidad para SPJ
71147376	Interfaz RS232 con cable para SPJ
72208287	Interfaz RS232 con cable para TAJ
80251934	Adaptador del cable para impresora para SPJ y TAJ (uso con interfaz RS232)

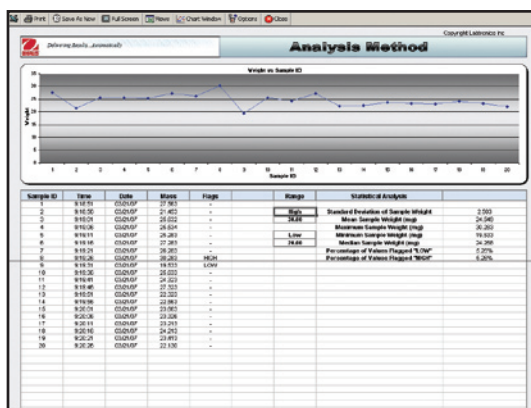
Accesorios para PAJ, SPJ y TAJ

N.º de art.	Descripción
80252043	Impresora de impacto CBM910
80251932	Rollo de papel para CBM910
80251933	Cartucho de tinta para CBM910

Platos para quilates

N.º de art.	Descripción
12102565	Plato para quilates XS* (50 x 20 mm / Ø x altura)
12102645	Plato para quilates S* (80 x 20 mm / Ø x altura)
12102646	Plato para quilates M* (90 x 30 mm / Ø x altura)
12102647	Plato para quilates L* (90 x 45 mm / Ø x altura)

\* Entregado en un paquete de 10 unidades.



Ejemplo de aplicación de obtención de datos

Póngase en contacto con su distribuidor para obtener más información.

**I.C.T, S.L. - INSTRUMENTACION CIENTIFICA TÉCNICA, S.L.**  
 Avda. de Juan Carlos I, 24 · 26140 Lardero (La Rioja) · España  
 Tel: (+34) 902 193 170 · Fax: (+34) 902 193 167  
 Http://www.ictsl.net · E-mail: información@ictsl.net

80774348\_C © Copyright Ohaus Corporation

www.ohaus.com

ISO 9001:2000  
 Sistema de gestión de  
 calidad registrado





### La serie de balanzas compactas Ohaus EB – Fiabilidad, Durabilidad, Calidad Ohaus y Valor añadido.

Pesar, contar, control +/- de peso y piezas, pesada en % - La balanza Ohaus serie EB es un equipo de pesada multi-funcion diseñado para su economía, con alto rendimiento para afrontar multitud de aplicaciones industriales. Con resultados exactos y lecturas rápidas, múltiple funcionalidad y batería interna recargable. Las balanzas Ohaus serie EB ofrecen versatilidad, portabilidad y la confianza de un equipo fiable.

#### Las prestaciones estándar incluyen:

- Cuatro capacidades distintas: 3kg, 6kg, 15kg y 30kg
- Precisiones desde 0,1g hasta 1g, según el modelo
- Máxima resolución de display : 30.000 d
- Resistente carcasa de plástico con funda de protección transparente
- Plato de acero inoxidable
- Indicador LCD de alto contraste retroiluminado con dígitos de 25mm de altura
- Velocidad de lectura  $\leq 2$  segundos
- Cuatro unidades de pesada: kg, g, lb y oz
- Tecla específica de TARA para una operativa rápida y sencilla
- Función acumulativa para pesos y piezas
- Modos de aplicación: Control +/- en peso y piezas, Recuento y Porcentajes
- Pesos ó número de piezas programables para control +/- con aviso acústico
- Niveles de filtros ajustables para adaptarse a cualquier entorno
- Batería interna recargable con 80-horas de autonomía usando la autodesconexión
- Apoyo de Industria Leader

# Serie EB

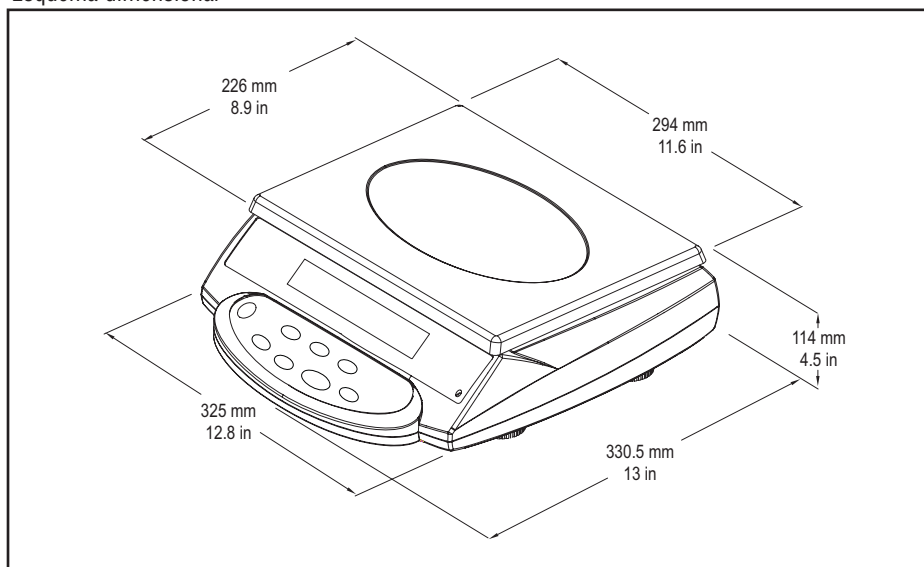
Básculas compactas

# La série EB - Básculas Compactas

## Especificaciones

Modelo	EB3	EB6	EB15	EB30
Alcance x Escalón	3 kg x 0.0001 kg 3000 g x 0.1 g	6 kg x 0.0002 kg 6000 g x 0.2 g	15 kg x 0.0005 kg 15000 g x 0.5 g	30 kg x 0.001 kg 30000 g x 1 g
Máx. resolución de display	30000 d	30000 d	30000 d	30000 d
Construcción	Plato de acero inoxidable, carcasa de plástico			
Unidades de pesada	kg, g, lb, oz			
Modos de aplicación	Pesada, Recuento, control +/- piezas/peso, Porcentajes, Pesadas Acumulativas			
Repetibilidad (desv. estandar)	1d			
Linealidad	± 1d			
Indicador	LCD retroiluminado de 1 ventana, 6 dígitos de 25.4 mm de alto y de 7 segmentos			
Indicaciones del display	Estabilización, Centrado del cero, Bruto,Tara, Estado batería, Hi-Ok-Lo (+/-), Units			
Indicaciones Hi-Lo ( +/- )	Display con aviso acustico			
Teclado	Táctil de membrana con con 7 pulsadores: M+, Units, Zero, Tare, Check, Count, %			
Rango de puesta a cero	4% del alcance máximo de la balanza			
Rango de tarar	Alcance máximo por sustracción (excepto EB15, solo hasta 10kg)			
Tiempo de estabilización	≤ 2 segundos			
Temperatura operativa	de 0° a 40°C			
Humedad permitida	< 90% humedad relativa, sin condensación			
Alimentación	Adaptador AC 12V DC / 800mA Batería interna recargable y sellada			
Duración de la batería	80 horas de uso continuo habiendo estado 12 horas en recarga			
Calibracion	Externa automática con masas			
Bloqueo de transporte	Tornillo bajo la balanza para bloquear la célula de carga y evitar averias			
Protección de sobrecargas	Hasta el 120% del alcance máximo			
Tamaño del plato	294 x 226 mm			
Dimensiones	325 x 330.5 x 114 mm			
Dimensiones con embalaje	440 x 360 x 160 mm			
Peso Neto	4.2 kg			
Peso Bruto	5.3 kg			
Otras prestaciones	Seguimiento del auto-cero, Niveles de filtrado			

Esquema dimensional



### Ohaus España y Portugal

C./Miguel Hernández, 69 - 71  
08908 Hospitalet de Llobregat  
BARCELONA - Spain  
Tel : +34 93 223 76 06  
Fax : +34 93 223 76 01  
E-mail : SpainSales@ohaus.com

### Ohaus Europe & MEA

Im Langacher  
CH-8606 Greifensee  
Switzerland  
Tel. : + 41-1-944 33 66  
Fax : + 41-1-944 32 30  
E-mail : EuropeSales@ohaus.com

www.ohaus.com

Con oficinas en Europa, Asia y  
Latino-America

\*ISO 9001:2000

Sistema de Gestión de Calidad Certificado



## **Balanza OHAUS serie EC – Rapidez, Exactitud, y Portabilidad Para Operaciones de Recuento**

La balanza de recuento OHAUS EC es una balanza económica diseñada para operaciones rápidas y exactas, perfectamente adaptada para realizar múltiples aplicaciones de recuento, suministros de piezas, alquiler para inventarios anuales y otras actividades relacionadas con el recuento. Combinando una resolución interna de 1:600.000, pudiendo contar piezas desde 0,01g hasta 0,1g de peso medio (dependiendo del modelo) y con batería interna recargable, la OHAUS EC ofrece, exactitud, durabilidad y portabilidad en un diseño económico.

### **Características estándar:**

- Indicador LCD retroiluminado con tres ventanas para una rápida visualización del peso, valor medio de la pieza y número de piezas.
- Completo teclado de recuento con teclas numéricas
- Teclas de TARA y MUESTREO específicas para una rápida y simple operativa
- Unidades de pesada en kilogramos, gramos o libras
- Función acumulativa para pesadas y recuentos
- Batería interna recargable con una autonomía de 80-horas y con Auto-desconexión para ahorrar energía.
- Función de chequeo de piezas programable con niveles HI/LO (+/-) y aviso acústico
- Memoria para 10 pesos medios ( 10 artículos )
- Función de Auto-optimización, recalcula el peso promedio constantemente para una mayor exactitud en el recuento
- Niveles de filtro ajustables para una mejor adaptación a su entorno (vibraciones)

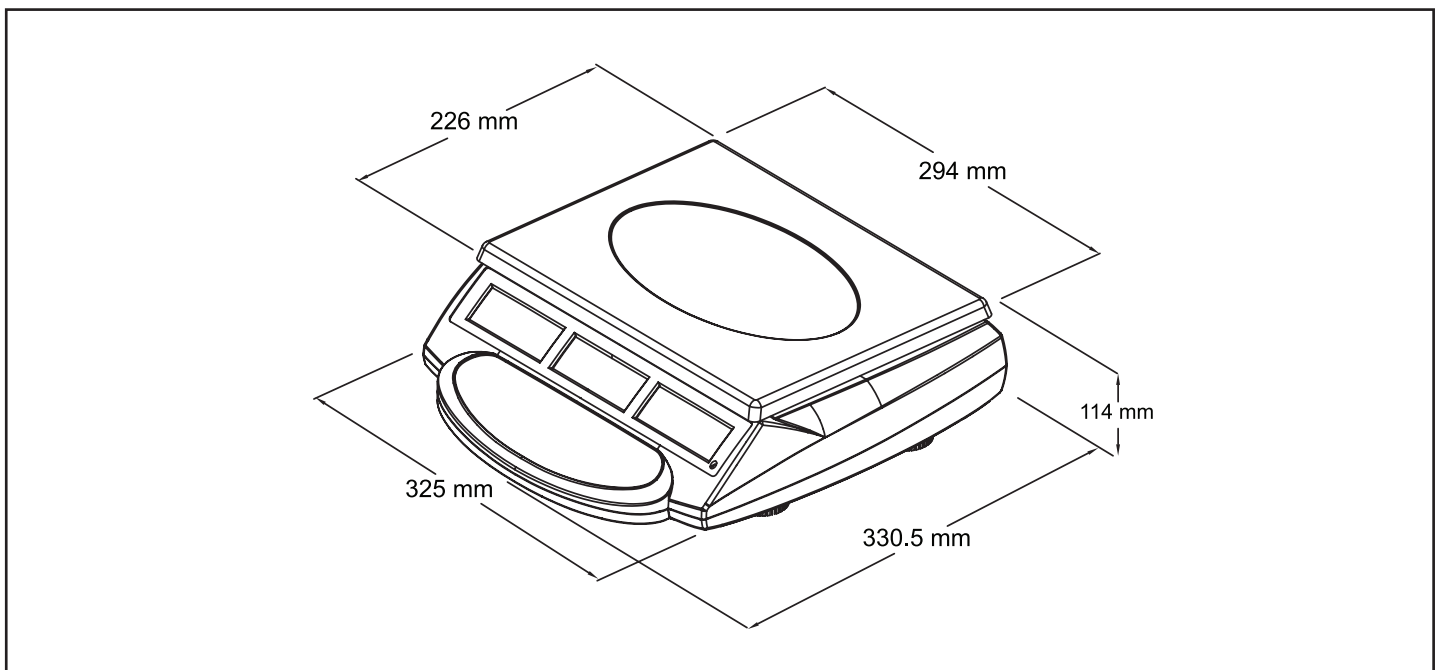
# Balanzas Compactas de Recuento Série I

## Operativa flexible para operaciones de recuento

La Balanza de recuento EC ofrece prestaciones para un uso rápido y exacto:

- **Muestreo Rápido** – Entre el número de piezas de su muestra, pulse la tecla específica Sample, y empiece a contar.
- **Entrada manual APW** – Para piezas con un Peso Medio conocido, simplemente entre el valor medio APW, pulse la tecla APW, empiece a contar.
- **Auto Optimización** – Empiece con una muestra pequeña de 10, luego vaya añadiendo cantidades de piezas (siempre inferiores a la muestra original) para mejorar la exactitud del Valor Medio unitario. La balanza de recuento EC continua recalculando el valor medio APW con cada lote de piezas que usted cuente.
- **Teclas de función específicas** – La balanza de recuento EC dispone de teclas específicas para las operaciones de recuento más usuales – Sample (muestreo), Tare (Tarar), Zero (resetea el cero), APW (entrada de valor de peso medio), y Pre-Set Tare (entrada de una Pre-Tara).
- **Avisos de pesos bajos** – Si el peso total de la muestra ó el peso unitario (APW) son muy bajos, la balanza de recuento EC avisará al usuario.
- **Tarado Flexible** – Las Pre-Taras se pueden entrar rápidamente via teclado, ó usando la tecla Tare.
- **Acumulación** – Use le tecla específica memory para acumular pesos en la plataforma. La balanza de recuento EC puede mostrar el peso total acumulado, número de pesadas, y un total de piezas contadas.
- **Memorias de pesos unitarios (APW)** – 10 posiciones de memoria para almacenar los pesos de las piezas más usuales, fácil acceso usando el teclado numérico.
- **Portabilidad** – Diseñada para aplicaciones de recuento en modo portátil. La balanza de recuento EC ofrece asas integradas para su cómodo transporte y una batería interna recargable.

## Esquema dimensional





## Balanzas de recuento OHAUS Serie EC: Características a simple vista.



Indicaciones de pesos de referencia y promedio bajos permiten al usuario modificar los datos para obtener unos resultados más exactos

Plato extraíble de acero inoxidable

Tres indicadores LCD para Pesadas, Valor Promedio por Pieza (APW) y Recuento

Retroiluminación para una mejor lectura en entornos con poca luz

Tecla específica para acumular: Suma y totaliza, Número de pesadas, Recuento total

Carcasa duradera de plástico ABS

Burbuja de nivelación en el panel frontal

Estabilización de peso en menos de dos segundos

Tecla Pre-set Tare para entradas de valores de tara conocidos mediante el teclado numérico

Adaptador de corriente y batería interna recargable

Tecla APW para entrada de pesos unitarios de piezas a través del teclado numérico

Funda de protección incluida

Teclado numérico para entradas rápidas y cómodas de valores conocidos, acceso a 0-9 posiciones numéricas para almacenar pesos medios APW

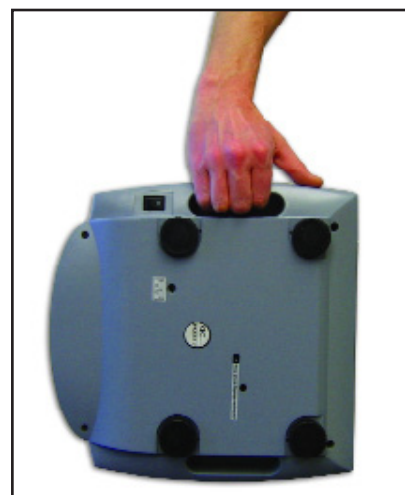
Patas de nivelación regulables de goma antideslizante

Tecla directa de tara (TARE)

Tecla de muestreo SAMPLE con rellamada automática del último tamaño de nuestra entrada

### Una amplia gama de aplicaciones de recuento en industrias:

- Recuento en producción
- Recepción
- Envíos
- Almacenaje
- Suministros
- Alquiler
- Contro de Inventarios
- Pre-ensvasado
- Control y Aseguramiento de Calidad
- Agricultura
- Automoción
- Electronica
- Imprentas
- Fabricación
- Venta al mayor
- Recuento de monedas
- Acondicionamiento
- Catering
- Distribución Mailings



Asas integradas en la carcasa permiten el fácil transporte de la balanza EC

# Balanzas Compactas de Recuento Serie EC

## Especificaciones

Modelos	EC3	EC6	EC15	EC30
Capacidad x Precisión	3000 g x 0.1 g	6000 g x 0.2 g	15000 g x 0.5 g	30000 g x 1 g
Mínimo peso total de muestra recomendado	1 g	2 g	5 g	10g
Mínimo peso medio unitario recomendado	0.01 g	0.02 g	0.05 g	0.1 g
Máxima Resolución interna de recuento	1:600,000			
Maxima Resolución de Display	1:30,000			
Unidades de pesada	g ó lb (seleccionable por menú)			
Modos de Aplicación	Pesada, Recuento, Acumulación			
Indicadores de lectura	3-displays LCD, retroiluminados 19mm alto, 6-dígitos, 7-segmentos			
Indicaciones en displays	Estabilidad, Centrado de Cero, Tara, peso de muestra bajo, peso medio (APW) bajo, Acumulación, Estado de la batería, Unidad de pesada			
Memorias	10 posiciones para pesos medios APW			
Teclado	7 funciones (Tara, Muestreo, APW, Zero, Pre-set Tare, M+, Cancel), 11 teclas numericas de membrana			
Rango de Tarar	Capacidad total por sustracción (excepto EC15, solo hasta 10kg)			
Tiempo de estabilización	≤ 2 segundos			
Seguimiento del auto cero	0 (off), 0.5, 1, 2, 3d			
Capacidad de sobrecarga	120% de la capacidad			
Alimentación	Adaptador AC (incluido) / Batería interna recargable (incluida)			
Duración de la batería	80 horas de uso continuo con 12 horas de tiempo de recarga			
Calibración	Externa, con pesa de calibración seleccionable por el usuario			
Temperatura de trabajo	0° a 40°C			
Tamaño de la plataforma	294 x 226 mm			
Dimensiones (mm)	325 ancho x 330,5 fondo x 114 alto			
Dimensiones de envío (mm)	440 ancho x 360 fondo x 160 alto			
Peso Neto (kg)	4.2			
Peso de envío con embalaje (kg)	5.3			

### Características Físicas y Operativas:

Plato extraíble de acero inoxidable, funda de uso de plástico transparente, Robusta carcasa ABS, tornillo de bloqueo para proteger partes sensibles en caso de transporte, indicadores LCD retroiluminados, patas de nivelación ajustables de goma antideslizante, burbuja de nivelación en panel frontal, batería interna recargable, adaptador AC, teclas específicas de Tara y Muestreo, memoria, pre-selección de Taras, APW y Zero, teclado numérico, Autodesconexión seleccionable, Pre tara, Auto-optimización del peso unitario (APW), aviso de peso medio APW insuficiente, filtros seleccionables para adaptación a su entorno, Control del auto-cero, 10 posiciones de pesos unitarios APW, función de Acumulación con recuperación del peso total, número de pesadas y total de piezas contadas.

### Industria Leader Calidad y Apoyo

Todas la balanzas Ohaus EC están fabricadas bajo un Sistema de Calidad ISO 9001:2008  
Nuestra robusta construcción y exigente control de calidad han sido los sellos de todos los productos OHAUS desde hace casi un siglo.

[www.ohaus.com](http://www.ohaus.com)

\* ISO 9001:2008  
Sistema de gestión de calidad registrado

80774180\_B © Propiedad de Ohaus Corporation





# Trooper<sup>®</sup> Count Series

Balanzas de recuento industriales económicas y compactas



La segunda serie de Ohaus especializada en recuento, la Trooper<sup>®</sup> Count es una báscula de recuento y pesaje económica con 300 posiciones de memoria para almacenar referencias, taras, pesos individuales de las piezas, valores acumulativos etc., de hasta 60 artículos. Su diseño intuitivo le permite navegar fácilmente a través de la información de productos almacenada y minimiza tiempos de reajuste de parámetros. Ohaus combina las funciones de beep audible y teclado numérico así como las indicaciones de dígitos parpadeantes

y su gran indicador LCD retroiluminado para hacer de la Trooper Count una práctica herramienta para una gran variedad de aplicaciones de recuento.

# Trooper® Count Series

**Tanto si se requiere hacer pesadas de control ó recuento de piezas, la Ohaus Trooper Count puede realizar esas funciones en cualquier momento**

- Fabricación
- Recepción
- Expediciones
- Almacén
- Control de stocks
- Inventarios

## Software avanzado para aplicaciones de recuento

El software de la Trooper Count está diseñado para minimizar los errores de muestreo más típicos – descuento al muestrear ó usar un peso de muestra muy ligero:

- **Auto Optimización** – Se empieza con un tamaño de muestra pequeño 10, luego al ir añadiendo piezas el sistema recalcula el valor medio unitario de las piezas para obtener mayor exactitud en el recuento.
- **Auto Add** – Si el tamaño de la muestra y el peso de las piezas es muy pequeño, la Trooper Count le pedirá que aumente el tamaño de muestra para asegurar el peso promedio.

## Operación de recuento Flexible

Las Trooper Count están diseñadas para operaciones de recuento flexibles:

- **Muestreo Positivo** – Coloque la muestra en la Trooper Count, dígame cuantas piezas hay en el plato, y empiece a contar.
- **Muestreo Negativo** – Ponga una caja llena de piezas en la balanza, y con cuatro rápidos teclados, la Trooper Count le dirá cuantas piezas hay dentro de la caja.
- **Muestreo Manual** – Para piezas con peso medio conocido, simplemente entre el peso medio y empiece a contar.
- **Recuento Positivo ó Negativo** – Modalidad de recuento por adición ó extracción, mantiene el control de las piezas que hay sobre la balanza, ó que se hayan sacado.



- **Imprimir datos** – La Trooper Count puede imprimir y borrar los datos del recuento para operaciones puntuales de llenado y envío.
- **Tarado flexible**– Pesos de taras conocidas se pueden entrar rápidamente via teclado ó tecla Tara.
- **Control (±) de pesos y de recuento** – Cada una de las 60 posiciones de memorias pueden tener programados límites superior e inferior (over/under) para el control del tamaño de lotes – cambie APW (peso promedio) a 1, y la Trooper Count puede chequear pesos usando la unidad actual – kilogramos, gramos, libras u onzas.

## Compactas para usarlas de sobremesa ó como Portátiles

Las Trooper Count se diseñaron teniendo en cuenta su portabilidad, con una resistente carcasa de ABS, plataforma de pesada de acero inoxidable y protección contra la sobrecarga, hacen que las Trooper Count puedan ir allí donde se necesiten. Posibilidad de trabajar con pilas alcalinas estándar con función de Auto-Off para ahorrar energía, display LCD retroiluminado y aviso de batería baja.

## La Memoria que Usted Necesita para Sus Aplicaciones

Las Trooper Count disponen de 300 posiciones de memoria distribuidas en 60 archivos para memorizar: aplicaciones de recuento y control ( $\pm$ ) de pesos (checkweighing).

- Código de Artículo de 12-dígitos para aplicaciones de inventarios en almacén.
- Límites superior e inferior, control de recuento ó de pesos.
- Totalizador de recuento usando las teclas específicas M+/M-
- Peso medio unitario de la pieza
- Peso de la tara

## Indicadores (display) de fácil lectura



- Gran indicador LCD retroiluminado de tripe display para lecturas claras.
- Visualización de datos de peso neto y bruto, datos de (peso medio unitario valor de la tara u otros datos seleccionables por el usuario) así como el número de piezas.
- Las referencias de las piezas se pueden visualizar hasta con 12 dígitos.

## Enviar datos o recibir desde su PC

- **Campos de envío seleccionables por el usuario** – Envíe uno ó más campos de datos para guardar – código de la pieza, número de piezas sobre la balanza, peso promedio unitario, peso neto, valor de la tara, total del recuento acumulado, ó peso bruto.
- **Cabeceras programables** – Conéctese a un PC, y programe una cabecera de impresión con dos líneas de texto, modelo de Trooper Count número de serie de la báscula para controles de seguimiento internos.
- **Formato de salida seleccionable** – Salida utilizando impresoras de 24 columnas o lineales.
- **Herramienta de configuración de Trooper Count disponible sin cargo para usuarios registrados** – carga/descarga de datos ó parámetros de configuración en su PC..
- **Usa Cable Standard de Modem** – No es necesario comprar cables especiales!
- **Compatible con TAL Software Wedge o altre utilità.**



## Contruidas para el trabajo diario en entornos industriales.

- Robusta y compacta carcasa de ABS
- Topes de sobrecarga para proteger la célula de carga.
- Patas regulables y burbuja de nivelación para una rápida ubicación – teclado de membrana flexible
- Soporte del plato de aleación de aluminio y plataforma de acero inoxidable M304
- Alimentación AC o con pilas alcalinas



## Amplia Gama de Aplicaciones

- Recuento de Piezas en Proceso
- Control de piezas envasadas
- Control de entradas
- Inventarios
- Almacenaje
- Control de envíos

Modelos	TC3RS	TC6RS	TC15RS	TC30RS
Alcance	3 kg	6 kg	15 kg	30 kg
Escalón estandar	0,5 g	1 g	2 g	5 g
Escalón tipo aprobado (e=d)	1g	2g	5g	10g
Peso medio mínimo de la pieza	0,03 g	0,06 g	0,15 g	0,3 g
Tamaño del plato (ancho x fondo)	34 cm x 23 cm			
Tamaño báscula (anc x fon x alto)	34,3 cm x 36,8 cm x 11,4 cm			
Dimensiones envío (an x f x al)	42,2 cm x 42,2 cm x 21,6 cm			
Peso	3,9 kg			
Máxima resolución de indicación	1:6.000 hasta 1:7.500 dependiendo del modelo			
Máxima resolución de recuento	1:30.000 con Auto Add, 1:100.000 sin Auto Add			
Tiempo de estabilización	1-4 segundos dependiendo del modelo			
Teclado	10 funciones, 11 teclas numéricas de membrana con posibilidad de señal audible al pulsar			
Unidades de pesada	lb, kg, g, oz (Cambio de kg a lb solo para países en que el uso de lb está permitido)			
Modos de pesada	Recuento de Piezas, pesada básica, control (±) del recuento, control (±) de pesos (checkweighing).			
Indicador	Dígitos de 7 segmentos de 12 mm de alto:5-dígitos para Pesos, 6-dígitos Datos y 6-dígitos Conteo Displays LCD retroiluminados			
Alimentación eléctrica	Adaptador AC ó 6 pilas alcalinas hasta 100 horas de duración			
Calibración	1/3, 2/3 ó alcance total			
Seguimiento del auto-cero	Off, 0,5, 1 ó 3 divisiones			
Construcción	Plato de acero inoxidable, carcasa en ABS			
Protección	IP43			
Temperatura de operación	5 °C a 40 °C			
Temperatura de almacenamiento	-40 °C a 60 °C			

Todos los modelos cumplen con los requerimientos de las Agencias: UL, FCC, CSA, CE.  
Certificado Tipo Aprobado CE: T6099

## Características estandar

Indicador LCD retroiluminado de triple display; Teclado numérico con 21 teclas de membrana y teclas específicas de recuento; carcasa en ABS con plataforma de pesada de acero inoxidable y soporte ; patas regulables y burbuja de nivelación; interface bi-direccional RS232; Auto desconexión temporizada; señal de teclado audible seleccionable ; aviso de pila baja; seguimiento del Auto-cero; posibilidad de bloqueo del ajuste de los menús; posibilidad de precintado para usos LFT (USA) y usos tipo aprobado CE .

## Prestaciones de recuento

Muestreos Positivo y Negativo, entrada del valor del peso unitario o de un valor fijo (10) por defecto; Recuento Positivo y Negativo Taras Manual ó Prefijada; Auto-Optimización del Valor Promedio de la Pieza (APW) y Auto-Add para asegurar una exactitud del peso de la pieza del 99.7% 60 posiciones de memoria para piezas con entradas del código de la pieza de hasta 12-dígitos, peso medio unitario de la pieza, valor de la tara, límites superior / inferior programables con señal audible e indicación gráfica LCD en display, y recuento acumulativo.

## Accesorios opcionales

Maleta de transporte, cables de interface RS232.

[www.ohaus.com](http://www.ohaus.com)

\* ISO 9001:2000  
Sistema de gestión de calidad registrado

80774158 © Copyright Ohaus Corporation





# Serie Ranger

Básculas de mesa industriales y de recuento compactas



## *Gran precisión, fáciles de usar y robustas*

La mejorada y ampliada serie Ranger de OHAUS extiende la popular y robusta familia de básculas de mesa de gran precisión añadiendo más funciones, más modelos y más valor, lo que convierte a la Ranger en la línea de básculas de mesa compactas más precisas, fáciles de usar y robustas disponible.

Con varios tamaños de plataformas, numerosas opciones de capacidad y sensibilidad y con una caja robusta, la Ranger está diseñada para funcionar prácticamente en todos los entornos industriales. La combinación del microprocesador potenciado de la Ranger y de su software de filtrado actualizado le ofrece la lectura más rápida y precisa posible.

Y por su puesto, todas las Ranger están diseñadas con la interfaz de software fácil de usar de OHAUS, de modo que el funcionamiento es intuitivo, con un tacto homogéneo entre las tres líneas de la Ranger. La Standard Ranger para un pesaje básico, la Ranger Count, para aplicaciones de recuento y la Ranger Count Plus para aplicaciones de recuento más avanzadas.

## *Las características estándar incluyen*

- Extensímetro de gran rendimiento y tecnología MFR de bloque sencillo
- Caja de aluminio fundido robusta y platos de acero inoxidable
- Diseño compacto, con pantalla retroiluminada brillante, pies regulables y burbuja de nivelado
- Amplia gama de plataformas y capacidades de 3 kg a 35 kg
- Múltiples unidades de pesaje (g, kg, lb, oz, t) con función de Bruto, Neto, Tara
- Software de control Supervisor incorporado
- Puerto RS232 estándar
- Fuente de alimentación CA incorporada y opción de batería instalada de fábrica
- Disponible el Collect Software Wedge de OHAUS
- Hay disponibles modelos aprobados tipo CE

# Básculas de mesa industriales compactas **Ranger**

## Modelos Ranger Basic Weigh

Los modelos de pesaje básico Ranger son la opción perfecta para aplicaciones de pesaje general, en las que la robustez y la gran precisión son importantes. Todas las básculas Ranger Basic Weigh se benefician de una electrónica y un software mejorados y todos los modelos vienen con Pesaje Dinámico, múltiples unidades de medición, conectividad RS232 estándar, una gran pantalla LCD retroiluminada y un software dirigido por texto fácil de usar. La Ranger Basic Weigh está disponible en una variedad de tamaños de caja y de opciones de resolución, incluyendo versiones de lavado IP65 y modelos MFR de gran resolución (hasta 120.000 d). Consulte la tabla de especificaciones para ver una completa selección de tamaños y opciones.

## Modelos Ranger High Resolution

Las celdas de carga MFR de gran resolución Ranger están disponibles en las configuraciones Basic Weigh y Count Plus. La celda de carga MFR posibilita resoluciones externas de hasta 1:120.000 y una sensibilidad de 0,01 g (dependiendo de la disponibilidad en el mercado). Los modelos MFR aprobados también vienen con una calibración interna InCal™ para garantizar la precisión de pesaje permitiéndole calibrar su báscula antes de usarla sin necesidad de pesos externos, lo que permite una sensibilidad ideal para aplicaciones de pesaje industriales casi analíticas. Los modelos Ranger de gran resolución comparten la misma caja de aluminio, el software avanzado y las funciones que encontramos en los modelos Basic Weigh y Count Plus.

## Modelos Ranger IP65

Para lograr cada vez más flexibilidad en entornos difíciles y húmedos, en la línea Ranger Basic Weigh hay disponibles modelos IP65 sumergibles. Los modelos Ranger IP65 comparten la misma caja de aluminio robusta y las funciones de software de la gama Basic Weigh y vienen en una caja sumergible de aluminio con un plato de acero inoxidable.





## Modelos Ranger Count y Count Plus

La serie de básculas Ranger Count y Count Plus de OHAUS es la solución de gran rendimiento para necesidades de inventario y recuento para aplicaciones industriales y comerciales. Estas Ranger tienen funciones de recuento específicas que oscilan desde una sencilla operación con una sola tecla a un teclado numérico más avanzado para introducir el peso de pieza medio (PPM) y otros datos de recuento (Count Plus). Las Ranger de recuento también tienen un software de peso de pieza medio avanzado y de precisión de muestra optimizado para garantizar un recuento rápido y preciso constantemente. La construcción en aluminio fundido de la Ranger, junto con su interfaz fácil de usar, hacen de las Ranger Count y Count Plus la combinación perfecta de potencia y precisión.

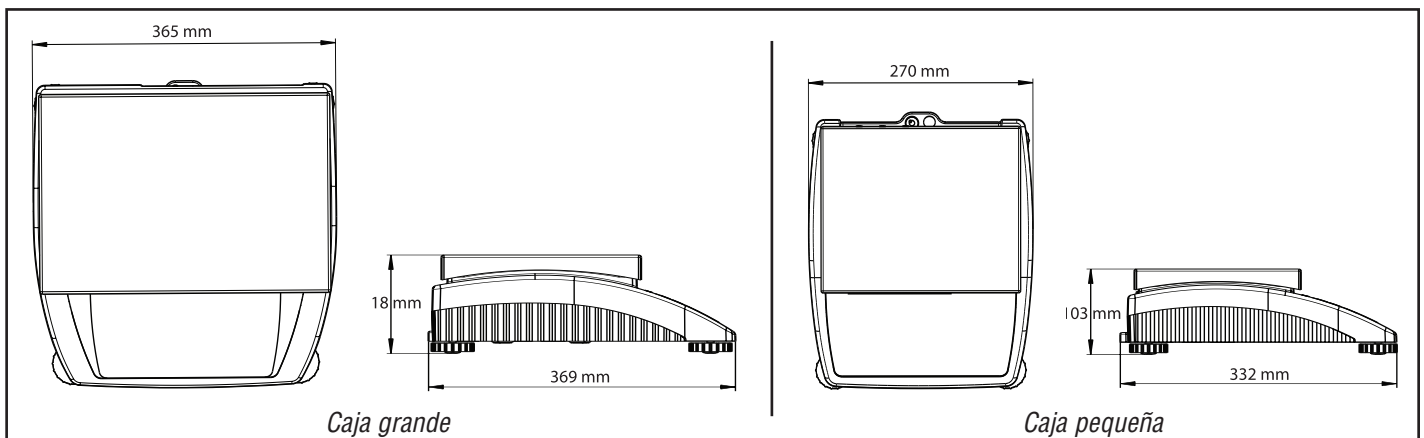
### Características de la Ranger Count *(además de las funciones de la Basic Weigh)*

- 4 teclas de funcionamiento estándar y 6 teclas específicas de recuento
- Recuento positivo y negativo. Puede contar con nuestro recipiente que no pierde de vista cuántas piezas hay en la báscula o las que se han quitado
- Tecla de información. Permite que el usuario recupere información específica sobre una pieza específica y cambia de resolución
- Selección de báscula. Usado con la opción de entrada analógica opcional para seleccionar qué báscula o salida de plataforma se va a mostrar
- Tecla B/N/T. Presenta los valores Bruto, Neto y Tara.
- Tecla de recuento/pesaje. Permite que el usuario cambie rápidamente entre el modo de recuento y de pesaje básico
- Tecla de muestra 10. Toma inmediatamente un peso de referencia en el plato y lo divide por 10 para calcular un peso de pieza medio
- Tecla de tamaño de muestra. Selección manual entre 5 tamaños de muestra predeterminados
- Optimización de peso de pieza medio. Recalcula automáticamente el peso de pieza medio aumentando la precisión.
- Alerta de PPM bajo. Alerta cuando el peso de pieza medio es demasiado bajo para garantizar una máxima precisión

### Características de la Ranger Count Plus *(además de las funciones de la Basic Weigh y de la Count)*

- Teclado numérico de 10 dígitos para una entrada inmediata del valor PPM, valores de tara y almacenamiento de memoria
- Tara flexible. Mediante el teclado se pueden introducir pesos de tara predefinidos
- 100 posiciones de memoria reservadas para almacenar los valores de tara, valores PPM, valores de comprobación del peso y pesos diana
- Teclas de borrado y memoria independientes para una entrada y recuperación de datos más sencilla
- Ajuste de objetivo. La báscula permite ajustar un recuento o valores de peso objetivo
- Función sumadora. Suma una serie de pesos de masa o mediciones de recuento
- Comprobación del peso. Entrada de valores superiores, inferiores y nominales para verificación de la muestra
- ID de pesaje. Se pueden asignar hasta 2 identidades por muestra de pesaje (por ejemplo, un pesaje mostrará la ID del cliente y una ID de número de pieza)

### Dimensiones del contorno



# Básculas de mesa industriales compactas **Ranger**

## Specifications

Ranger Basic Weigh	RD3RD	–	RD6RD	RD15RD	RD15LD	RD35LD
Ranger Count	RC3RD	–	RC6RD	RC15RD	RC15LD	RC35LD
Ranger Count Plus	RP3RD	–	RP6RD	RP15RD	RP15LD	RP35LD
Capacidad (kg)	3	–	6	15	15	35
Sensibilidad no aprobada	0,1g	–	0,2g	0,5g	0,5g	1g
Capacidad aprobada	1,5/3kg	–	3/6kg	6/15kg	6/15kg	15/35kg
Sensibilidad aprobada	0,5/1g	–	1/2g	2/5g	2/5g	5/10g
Ranger Basic Weigh Gran resolución	RD3SM	RD6SM	RD6RM	–	RD15LM	RD35LM
Ranger Count Plus Gran resolución	RP3SM	RP6SM	RP6RM	–	RP15LM	RP35LM
Capacidad	600/3,1kg	1,2/6,1kg	1,2/6,1kg	–	3,5/15,1kg	7/35,1kg
Sensibilidad no aprobada	0,01/0,1g	0,01/0,1g	0,1/1g	–	0,1/1g	0,1/1g
Capacidad aprobada	NA	NA	NA	–	3,5/15,1kg	7/35,1kg
Sensibilidad aprobada	NA	NA	NA	–	2/5g	5/10g

Temperatura de funcionamiento	10 - 40° C	
Linealidad	± 1 división	
Calibración	Amplitud externa	Modelos aprobados de amplitud externa o gran resolución
Tamaño del plato (mm)	165 x 165	200 x 240 240 x 350
Material de la plataforma	Acero inoxidable	
Aplicaciones	Pesaje básico, pesaje dinámico (modelos RD) Pesaje básico, pesaje dinámico, recuento de piezas, recuento de piezas con báscula secundaria (modelos RC) Pesaje básico, pesaje dinámico, recuento de piezas, recuento de piezas con báscula secundaria, control del peso, suma, peso objetivo (modelos RP)	
Interfaz	Funcionamiento con 6 botones (modelos RD) Funcionamiento con 10 botones (modelos RC) Funcionamiento con 25 botones, incluye un teclado numérico integral (modelos RP)	
Unidades de pesaje	kg, g, lb, oz, t	
Pantalla	Pantalla LCD retroiluminada de 7 segmentos, 20 mm de altura (modelos RD) Pantalla LCD retroiluminada con guía de capacidad, 35 mm de altura (modelos RC y RP)	
Tiempo de estabilización	~1 s	
Alimentación	Específico de cada país: 240 V, 50 Hz, 70 mA / 230 V, 50 Hz, 70 mA 120 V, 60 Hz, 90 mA / 100V, 50/60Hz, 90 mA	
Batería opcional	Hidruro metálico de níquel	
Cumplimiento BPF	Sí	
Construcción	Caja de aluminio fundido pintado	
Interfaz	RS232 incorporado	
Protección de ingreso	IP43 estándar, IP65 opcional disponible para modelos sin gran resolución (modelos RD) IP43 (modelos RC y RP)	

## Opciones de fábrica

Sufijo de modelo	Opción	Modelos disponibles
AP	Aprobación tipo CE	RD, RC, RP
BA	Batería recargable interna	RD, RC, RP*
AN	Entrada analógica	RC, RP
AB	Entrada analógica, batería recargable interna	RC, RP*
APBA	Aprobación tipo CE, batería recargable interna	RD, RC, RP
APAN	Aprobación tipo CE, analógica	RC, RP
APAB	Aprobación tipo CE, batería recargable interna, analógica	RC, RP*
IP	IP65	RD
APIP	Aprobación tipo CE, IP65	RD
APIPBA	Aprobación tipo CE, IP65, batería recargable interna	RD

\*Batería recargable interna no disponible en modelos RP con aprobación tipo CE

80xxxxxx 11.2006 © Copyright Ohaus Corporation

[www.ohaus.com](http://www.ohaus.com)

\* ISO 9001:2000  
Sistema de gestión de calidad de Ohaus





# Valor™ 1000

Básculas de precisión compactas



## *Pesaje multifunción y económico en una báscula compacta*

Las básculas de precisión OHAUS Valor™ 1000 son una opción económica para sus necesidades de pesaje básico. El software estándar incluye un modo de verificación del peso, un modo de acumulación y múltiples unidades de medida. Las básculas Valor 1000 presentan una plataforma de pesaje de acero inoxidable desmontable y una caja de plástico ABD de perfil medio con ajuste de nivelación. Además, todas las básculas vienen con una batería recargable interna de larga duración para una mayor portabilidad y practicidad.

### *Las características estándar incluyen:*

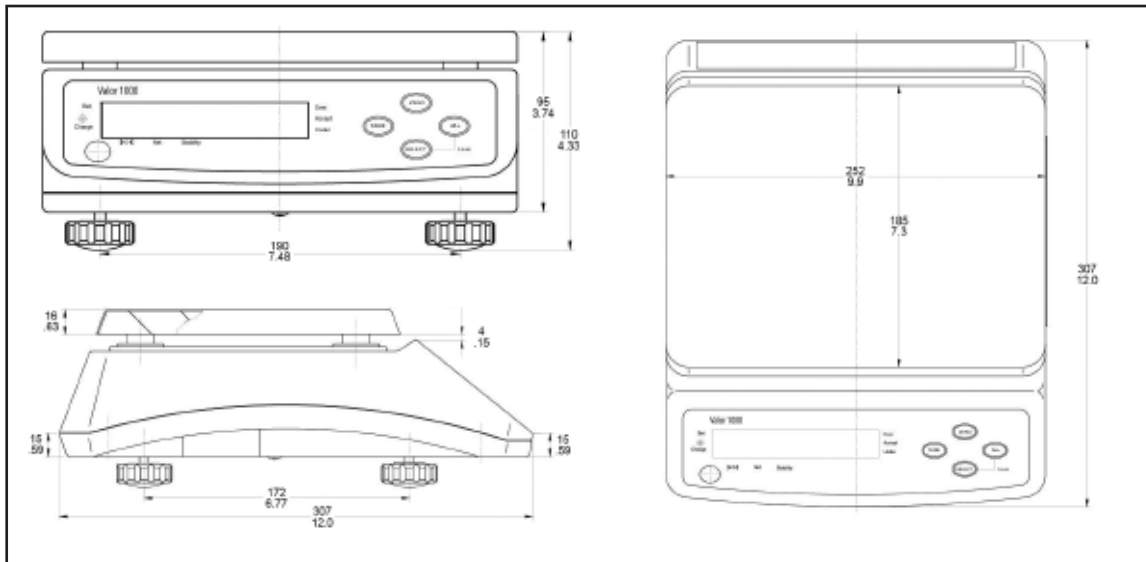
- **Diseño ergonómico** – Formato de tamaño compacto, un gran plato desmontable con una pantalla LCD retroiluminada con brillo y de fácil lectura, y pitidos sonoros
- **Rendimiento sólido** – Tiempo de respuesta rápido, capacidad de nivelación estándar y resoluciones de precisión hasta 7.500d
- **Funcionamiento sencillo** – Fácil de limpiar y transportar. Batería interna recargable de larga duración incluida con adaptador de corriente CA estándar y retroiluminación con apagado automático seleccionable por el usuario

# Básculas de precisión compactas Valor™ 1000

## Especificaciones

Modelo	V11P3	V11P6	V11P15	V11P30
Capacidad x Sensibilidad	3 kg x 0,5 g	6 kg x 1 g	15 kg x 2 g	30 kg x 5 g
Unidades de pesaje	kilogramos, libras, gramos y onzas			
Modos	Pesaje, acumulación, verificación del peso			
Teclado	Cuatro interruptores mecánicos (derecha)			
Calibración	Calibración de amplitud digital externa			
Tipo de pantalla	Pantalla LCD de 6 dígitos y 7 segmentos con retroiluminación LED azul, 20 mm de altura			
Indicadores de pantalla	Centro de cero, estabilidad, neto, suma, comprobación de exceso/aceptación/defecto, unidad de pesaje y nivel de carga de la batería			
Intervalo de tara	Hasta la capacidad por sustracción			
Tiempo de estabilización	<=3 segundos			
Seguimiento de autocero	Seleccionable por el usuario desde 0,1d a 2d			
Temp. y humedad de funcionamiento	0 °C a 40 °C a 10% - 95% de humedad relativa Sin condensación, hasta 4000 m por encima del nivel del mar			
Alimentación	Adaptador CA 9 V CC 500 mA (suministrado) Batería ácida de plomo interna recargable y sellada			
Duración típica de la batería	80/100 horas (con/sin retroiluminación encendida) con un tiempo de recarga de 12 horas			
Construcción	Caja de plástico ABS, plato de acero inoxidable			
Seguridad por sobrecarga	120% de capacidad			
Dimensiones de la báscula (mm)	250 (A) x 307 (P) x 110 (A)			
Tamaño del plato (mm)	250 (A) x 180 (P)			
Dimensiones de la caja (mm)	340 (A) x 160 (P) x 300 (A)			
Peso neto (kg)	3,2			
Peso de envío (kg)	4,0			

## Dimensiones del contorno



## Funciones estándar

Batería recargable interna con nivel de carga dinámico, plato de acero inoxidable desmontable, software de calibración digital externa, configuración de entorno seleccionable, estabilización rápida, burbuja de nivel integrada y pies regulables, pantalla retroiluminada con brillo y apagado automático seleccionable, unidad de pesaje seleccionable, adaptador de corriente CA incluido

## Aprobaciones

- **Seguridad eléctrica/emisiones:** Lista CE, cumple con la directiva AS/NZS4251.1 Emisión/AS/NZS4252.1 Inmunidad, FCC Clase A Parte 15 funcionamiento, Clase A según la Industry Canada, Fuente de alimentación CA cUL<sub>US</sub>  
Cumple con la Directiva 2002/96/CE sobre residuos de aparatos eléctricos y electrónicos (WEEE).
- **Calidad:** Sistema de gestión de calidad de Ohaus registrado a ISO 9001:2000

[www.ohaus.com](http://www.ohaus.com)

\* ISO 9001:2000  
Sistema de gestión de calidad registrado

80774929 © Propiedad de Ohaus Corporation





# Valor™ 1000W

Balanzas compactas estancas



Valor 1000W vista por detrás con el segundo display LED

## **Balanzas estancas, higiénicas y con doble display para gran precisión en el pesaje y la elaboración de porciones**

La serie de balanzas autónomas Valor™ 1000W de OHAUS proporciona una protección y durabilidad incomparables para llevar a cabo pesadas con precisión, comprobación de peso, elaboración de porciones y otras necesidades básicas de pesaje. El software estándar incluye comprobación de peso, acumulación y múltiples unidades de peso. Las balanzas Valor 1000W tienen un perfil alto, son fáciles de limpiar, gracias a la carcasa de plástico ABS con índice de protección IP65, y disponen de un display LED delante y otro detrás. La serie Valor 1000W incluye una batería interna recargable para maximizar la facilidad de transporte y la comodidad, así como una funda para el plato de acero inoxidable extraíble fácil de limpiar.

### **Características estándar:**

- Carcasa de plástico ABS IP65 fácil de limpiar con protección a prueba de agua y plato de acero inoxidable
- Display luminoso de LED rojo de fácil visualización
- Batería interna recargable (30 horas de uso por carga)
- Burbuja de nivel incorporada y pies ajustables
- Modo de suspensión inteligente (ahorro automático de batería)
- Unidades de pesada en kilogramos o libras
- Múltiples modalidades de pesaje: pesaje, pesada de chequeo, acumulación
- Doble display: delantero y trasero
- Adaptador de CA estándar y batería interna recargable

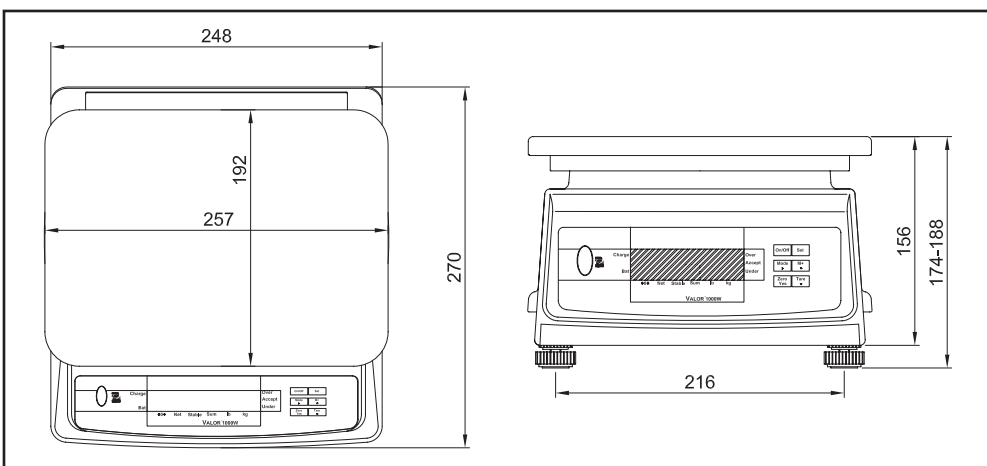
# Valor™ 1000W *Balanzas compactas estancas*

## Especificaciones

Modelos	V11PW3	V11PW6	V11PW15	V11PW30
Alcance × escalón	3 × 0,0005 kg	6 × 0,001 kg	15 × 0,002 kg	30 × 0,005 kg
Repetibilidad (desv. típ. ±)	1 g	2 g	5 g	10 g
Linealidad (±)	1 g	2 g	5 g	10 g
Unidades de pesada	kg o lb			
Modos	Pesaje, acumulación, pesada de chequeo			
Rango de tara	2/3 o escala completa			
Tiempo de estabilización	≤2 segundos			
Requerimientos de corriente	9 V CC 500 mA o adaptador de CA de 12 V CC 420 mA Batería interna recargable hermética de acumuladores de plomo			
Duración de la batería	30 horas de funcionamiento normal con carga completa de 12 horas			
Tipo de display	Delantero y trasero, 7 segmentos de 6 dígitos, dígitos LED de 14,2 mm de alto			
Tamaño del plato	255 × 190 mm (An. × Pr.)			
Dimensiones	250 × 300 × 175 mm (An. × Pr. × Al.)			
Rango de temperatura de funcionamiento	De -10 °C a 40 °C, ≤90 % humedad relativa, sin condensación			
Peso neto	3,5 kg			
Peso del paquete para envíos	4,2 kg			
Índice de protección	IP65	IP65	IP65	IP65



## Dimensiones exteriores



[www.ohaus.com](http://www.ohaus.com)

\* ISO 9001:2008  
Sistema de gestión de la calidad  
certificado

80774556 © Copyright Ohaus Corporation





# Valor™ 2000

Básculas de precisión compactas



Valor 2000 con pantalla LED trasera

## ***Báscula de precisión con pantalla dual resistente al agua e higiénica.***

Las básculas portátiles OHAUS Valor™ 2000 ofrecen una protección y durabilidad únicas en una variedad de entornos extremos, incluyendo condiciones húmedas o adversas. Las básculas Valor 2000 presentan un alto perfil, una carcasa de plástico ABS de fácil limpieza con una protección de acceso nivel IP65, LED frontal y trasero y múltiples unidades de pesaje. La Valor 2000 viene de forma estándar con una batería recargable para una mayor portabilidad, así como con una tapa de plato de acero inoxidable desmontable para facilitar su limpieza. Por motivos higiénicos, todas las básculas Valor 2000 están aceptadas por la USDA-AMS y están reconocidas y certificadas por la NSF, e incluirán un sistema certificado HACCP.

### ***Las características estándar incluyen:***

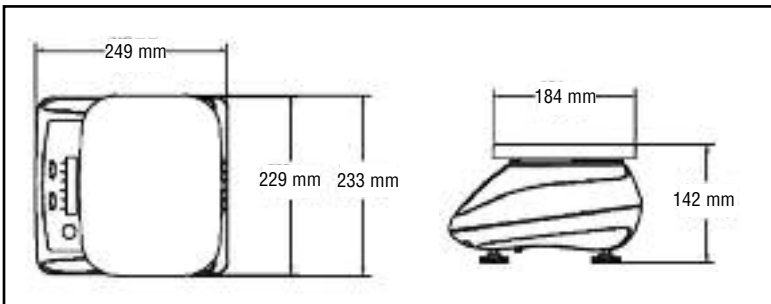
- **Diseño de uso robusto** – aceptada por la NSF USDA, carcasa de plástico ABS nivel IP65 con un plato de pesaje de acero inoxidable desmontable duradero, higiénico y resistente al agua
- **Excelente rendimiento** – Los ajustes de estabilidad regulables por el usuario con un tiempo de estabilización de un segundo, líder en su categoría, hacen de la Valor 2000 un equipo extremadamente rápido y estable en cualquier entorno
- **Fácil de usar** – La interfaz OHAUS SmarText™ utiliza un LED rojo con brillo y sencillas sugerencias de texto para guiar a los usuarios durante el uso y configuración en cualquier condición de luminosidad.

# Básculas de precisión compactas Valor™ 2000

## Especificaciones

Modelo	V21PW3	V21PW6	V21PW15
Capacidad x Sensibilidad (máx. x d no aprobado)	3 kg x 0,5 g	6 kg x 1 g	15 kg x 2 g
Resolución de pantalla máx.	6,000	6,000	7,500
Capacidad x Sensibilidad (máx. x e aprobado)	3 kg x 1 g	6 kg x 2 g	15 kg x 5 g
Unidades de pesaje	kilogramos, libras, gramos y onzas		
Modos	Peso		
Teclado	Dos teclas mecánicas		
Calibración	Calibración de amplitud digital externa		
Tipo de pantalla	2x LED rojos (frontal y posterior) 6-dígitos, 7-segmentos, caracteres de 15 mm		
Indicadores de pantalla	Unidades de medición, estabilidad, estado de nivel de batería		
Intervalo de tara	Hasta la capacidad por sustracción		
Tiempo de estabilización	<= 1 segundo		
Seguimiento de autocero	Seleccionable por el usuario desde 0,1d a 3d		
Intervalo de temp. de funcionamiento	0°C a 40°C		
Intervalo de humedad funcional	10% a 95% de humedad relativa, no condensante, hasta 4000 m sobre el nivel del mar		
Alimentación	Adaptador CA 9 V CC 0,7A (incluido) Batería ácida de plomo interna recargable y sellada		
Duración típica de la batería	40 horas con tiempo de recarga de 12 horas		
Construcción	Caja de plástico ABS, plato de acero inoxidable		
Seguridad por sobrecarga	120% de capacidad		
Dimensiones de la báscula (mm)	233 (A) x 249 (P) x 142 (A)		
Tamaño del plato (mm)	233 x 184		
Dimensiones de la caja (mm)	330 (A) x 300 (P) x 190 (A)		
Peso neto (kg)	3,2		
Peso de envío (kg)	4,1		
Protección de acceso	IP65	IP65	IP65

## Dimensiones del contorno



## Funciones estándar

Batería recargable interna con nivel de carga dinámico, plato de acero inoxidable desmontable, software de calibración de amplitud y linealidad digital externa, configuración de entorno seleccionable, resolución seleccionable por el usuario, estabilización rápida, burbuja de nivel integrada y pies regulables, pantalla LED frontal y trasera, apagado automático seleccionable, unidad de pesaje seleccionable, adaptador de corriente CA incluido

## Aprobaciones

- **Servicio alimentario:** Reconocido y certificado por la NSF para NSF/ANSI 169-2005 *Equipos y Dispositivos para un Uso Especial Alimentario* (antes NSF C-2); Aceptación USDA/AMS para NSF/3-A 14159-1 *Requisitos de Higiene para equipos de Procesamiento Cárnico y Avícola\**; cumple con los requisitos para la conformidad HACCP.
- **Seguridad eléctrica/emisiones:** Reconocido por la CE, cumple con AS/NZS4251.1 Emisión/AS/NZS4252.1 Inmunidad, FCC Clase B Parte 15 funcionamiento, Clase A según la Industry Canada. Paquete de alimentación CA  $C_{ULUS}$ . Cumple con la Directiva 2002/96/CE sobre residuos de aparatos eléctricos y electrónicos (WEEE).
- **Calidad:** Sistema de gestión de calidad de Ohaus registrado a ISO 9001:2000

www.ohaus.com

\* ISO 9001:2000  
Sistema de gestión de calidad registrado

80774337 © Propiedad de Ohaus Corporation







## **La serie de balanzas compactas Ohaus BW – Fiabilidad, Durabilidad, Calidad Ohaus y Valor añadido.**

Las balanzas compactas Ohaus de la série BW pensadas para pesar en porciones, envasar ó para pesadas en general, están diseñadas para obtener pesadas rápidas y fiables ya sea en entornos secos ó húmedos. Con una batería interna sellada y recargable, carcasa IP65 y respuesta de display de alta velocidad, las Ohaus de la série BW ofrecen la durabilidad y fiabilidad adecuadas en un producto económico.

### **Las prestaciones estandar incluyen:**

- 4 capacidades distintas : 1.5 kg x 0.2 g, 3 kg x 0.5 g, 6 kg x 1 g, 15 kg x 2 g
- Resoluciones máximas de display desde de 6000 a 7500 divs.
- Resolución Tipo Aprobado CE 3000 divs.
- Robusta carcasa en ABS con plato de acero inoxidable ( puede ir al lavavajillas)
- Protección IP65 contra suciedad y chorros de agua
- 4 patas de caucho regulables con burbuja indicativa de nivelación en la parte frontal
- 1 Indicador de peso de LED rojo de 6-dígitos de 7-segmentos, con caracteres de 14 mm y nivel de brillo ajustable
- Velocidad de display  $\leq 2$  segundos
- 4 teclas tipo pulsador: On/Off, Check, Tare, Zero
- 2 unidades de pesada: kg ó g
- Alimentador AC ó batería interna recargable
- 50-horas de duración de la batería interna con Autodesconexión para ahorrar energía
- Indicación del nivel de voltaje
- Función de control de pesos +/-
- Apoyo de Industria leader

# Las Ohaus BW *Balanzas Compactas IP65*

Especificaciones				
Modelo	BW1.5	BW3	BW6	BW15
Alcance x Escalón	1.5 kg x 0.2 g	3 kg x 0.5 g	6 kg x 1 g	15 kg x 2 g
Maxima resolución de display	1:7,500	1:6,000	1:6,000	1:7,500
Resolución Tipo Aprobado CE *	1:3,000			
Alcance de la célula de carga	3.5kg	6.5kg	15kg	30kg
Construcción	Carcasa de plástico ABS con plato de acero inoxidable			
Protección	IP65			
Dimensiones del plato	230 ancho x 180 fondo mm			
Conjunto de nivelación	4 patas de caucho regulables con burbuja frontal de indicación de nivel			
Display	de LEDS rojos; 6-dígitos de 7-segmentos, de 14mm de alto, intensidad de brillo ajustable			
Unidades de Pesada	kg, g			
Teclado	4 teclas con interruptores mecánicos ON/OFF, [CHECK], [TARE], [ZERO]			
Punto de calibración	2/3 y Alcance total			
Capacidad de sobrecarga	Alcance total +9d			
Rango de tarar	Alcance total por sustracción			
Rango del cero	Al conectar: ±10% / Por teclado: ±2% del alcance total			
Tiempo de estabilización	dentro de los 2 segundos			
Alimentación eléctrica	Adaptador AC de 9VDC 500mA / Batería recargable de 6V 5Ah			
Duración de la batería	50 horas de uso continuo con un tiempo de recarga de 15 horas			
Protección a las sobrecargas	150% del alcance total			
Temperatura de trabajo	-10°C a +40°C, 10% a 95% de humedad, sin condensación			
Temperatura de almacenaje	-25°C a +50°C, 10% a 95% de humedad, sin condensación			
Dimensiones de la balanza	230 ancho x 310 fondo x 127 alto mm			
Dimensiones con embalaje	295 ancho x 381 fondo x 190 alto mm			
Peso Neto	4.4 kg			
Peso Bruto	5.7 kg			

\* Aprobación OIML 3000e : R76/1992-NL 1-03.49

## Vistas alternativas



Série BW - Vista trasera

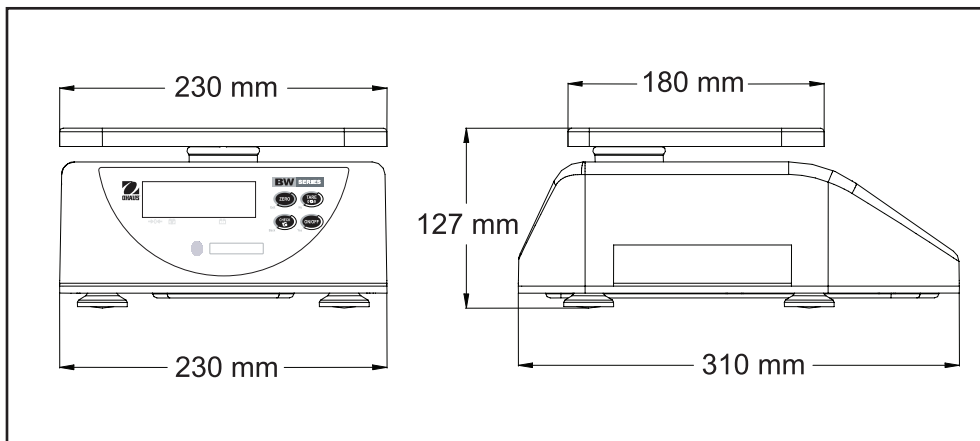


Série BW - Vista inferior



Serie BW - Plato grande acc.

## Esquema dimensional



www.ohaus.com

\* ISO 9001:2008  
Registered Quality Management System

80774225\_A © Copyright Ohaus Corporation





# Valor™ 3000 Xtreme

Básculas de precisión compactas



**Una báscula portátil de acero inoxidable con un diseño robusto, un gran rendimiento y fácil de usar.**

La báscula de precisión compacta Valor™ 3000 Xtreme continúa la tradición de OHAUS de fabricar productos duraderos de gran calidad que sean fáciles de usar y resistentes. La Valor 3000 Xtreme lleva estas virtudes de OHAUS hasta un nuevo nivel al ofrecer una sensibilidad de 20.000 d de gran precisión, durabilidad y facilidad de uso en una elegante caja compacta realizada íntegramente en acero inoxidable. Las versiones resistentes al lavado y los modelos con aprobación tipo OIML/CE garantizan que la Valor 3000 Xtreme se ajusta a las necesidades de los entornos más exigentes.

**Las características estándar incluyen:**

- **Diseño extremo** – Tanto la caja, realizada íntegramente en acero inoxidable con una resistencia química añadida, como el plato de pesaje, de acero inoxidable desmontable, son elementos duraderos y fáciles de usar (*hay disponibles modelos IP65 resistentes al agua*)
- **Protección extrema** – Una protección contra sobrecargas técnicamente avanzada valorada en 10 veces su capacidad que es ideal para entornos difíciles en los que la capacidad suele excederse con frecuencia.
- **Rendimiento extremo** – La Valor 3000 Xtreme ofrece resoluciones de hasta 20.000 d y 0,01 g, lo cual proporciona mediciones precisas en entornos exigentes. Los ajustes de filtrado y estabilidad regulables por el usuario hacen que la Valor 3000 Xtreme pueda manejarse con precisión en condiciones inestables y con corrientes de aire.
- **Extremadamente sencilla** – La interfaz de usuario SmarText™ de OHAUS utiliza una pantalla LCD retroiluminada brillante, además, las sugerencias de texto guían a los usuarios a través del uso de la aplicación y la configuración de la báscula, convirtiendo a la Valor 3000 Xtreme en un instrumento muy fácil de usar.

# Valor™ 3000 Xtreme Básculas de precisión

## Diseño extremo

Diseño extremo significa que OHAUS ha partido de cero en el diseño y se ha centrado en ofrecer el producto para porciones más duradero y portátil que hay disponible.

La Valor 3000 Xtreme es la báscula con mayor precisión de su clase y está construida íntegramente en acero inoxidable, tanto la caja superior como la inferior están fabricadas con acero inoxidable T304.



Para su uso en aplicaciones húmedas, la Valor 3000 Xtreme ofrece un nivel aún mayor de protección gracias a sus modelos IP65 resistentes al agua. Todos los modelos Valor 3000 Xtreme están reconocidos y certificados por la NSF, e incluirán un sistema certificado HACCP. La Valor 3000 Xtreme funciona con pilas para mayor portabilidad y practicidad. La Valor 3000 Xtreme incluye QuadraStance™, con cuatro pies regulables para garantizar que la báscula permanece de modo ultraseguro sin riesgo de deslizamiento durante su manejo en entornos húmedos o secos, sobre cualquier superficie.



## Protección extrema contra sobrecargas y golpes

Todos los productos OHAUS están diseñados para que sean los productos más robustos y duraderos del mercado, y la Valor 3000 Xtreme no es una excepción. OHAUS ha diseñado el sistema de protección contra sobrecargas de la Valor 3000 Xtreme potenciando la avanzada tecnología de resistencia a las sobrecargas y golpes para ofrecer así una protección contra sobrecargas de hasta diez veces su capacidad. Esta protección extrema contra las sobrecargas hacen que la Valor 3000 Xtreme sea ideal para entornos difíciles en los que la capacidad de la báscula suele excederse con frecuencia.

## Rendimiento extremo

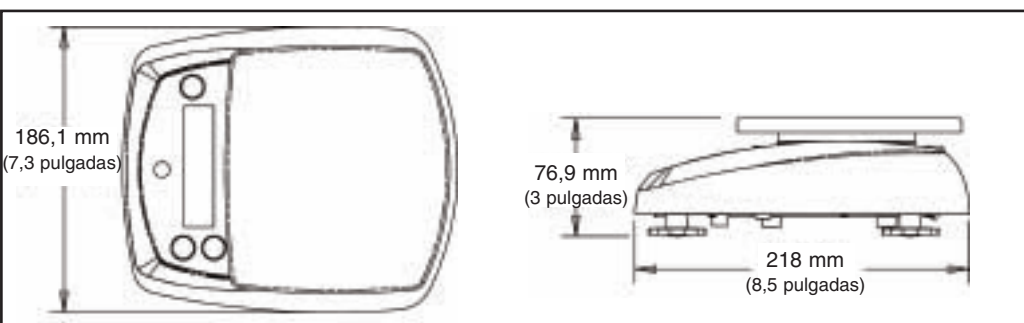
La Valor 3000 Xtreme tiene un diseño robusto, que junto con las celdas de pesaje de gran precisión ofrece resoluciones de hasta 20.000 d. Todas las básculas tienen ajustes de filtrado, estabilidad y puesta a cero regulables por el usuario que hacen que la Valor 3000 Xtreme pueda manejarse en condiciones inestables y con corrientes de aire.



## Extremadamente sencilla

Todas las básculas Valor 3000 Xtreme están diseñadas con la interfaz SmarText™ de OHAUS que utiliza una pantalla LCD retroiluminada brillante y sencillas sugerencias de texto en inglés para guiar a los usuarios a través del uso de la aplicación y la configuración de la báscula.

## Dimensiones del contorno



## Modos de aplicación

La serie Valor 3000 Xtreme tiene instalado un software específicamente diseñado para un uso sencillo y un rendimiento máximo. Los modos de aplicación incluyen:

**Pesaje porcentual** – Este modo es magnífico para la síntesis de compuestos, la mezcla de ingredientes y la formulación, lo que permite a los usuarios comparar el peso de una muestra como un porcentaje de un peso de referencia. Esta función permite un rápido fraccionamiento y comprobación de múltiples muestras frente a un objetivo y una rápida preparación de múltiples muestras del mismo tamaño. La Valor 3000 Xtreme puede calcular automáticamente porcentajes de Baker, eliminando conjeturas y acelerando su uso.



**Determinación de la densidad específica** – Este modo es perfecto para determinar rápida y fácilmente la densidad específica de una muestra sin la necesidad de cálculos manuales. Esto no sólo puede ser crítico en el análisis de materiales, sino que además es útil para comprobar la aireación de las mezclas para el procesamiento de comidas y aplicaciones del sector alimentario.

## Otras funciones estándar

### Alimentación CA estándar

El adaptador CA incluido proporciona una corriente continua y el uso de un práctico enchufe protegido que evita la humedad cuando no se usa.



### Caja y plato de pesaje de acero inoxidable

Fácil de limpiar y de higienizar. La Valor 3000 Xtreme está reconocida y certificada por la NSF y cumple con los requisitos HACCP.



### Aprobaciones tipo opcionales

Hay modelos con aprobación tipo OIML/CE para aplicaciones de comercio legal (póngase en contacto con OHAUS para más información)



### Larga duración de las pilas

La Valor 3000 Xtreme dura hasta 120 horas con cuatro pilas tipo C



### Caja IP65

La Valor 3000 Xtreme W es perfecta para su uso en entornos húmedos



### Pantalla retroiluminada brillante

Los resultados del pesaje aparecen claramente en la pantalla retroiluminada brillante con dígitos grandes de fácil lectura

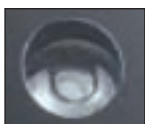
### Software SmarText™

La interfaz de fácil uso de OHAUS le guía paso a paso por la configuración y las aplicaciones como los modos de pesaje porcentual y de densidad específica con tan solo tocar un botón.



### Burbuja indicadora de nivel frontal

Un vistazo a la burbuja indicadora (sólo en modelos XW) garantiza un fácil nivelado y una mayor estabilidad



### QuadraStance™ para una mayor estabilidad

El sistema QuadraStance de OHAUS incorpora cuatro pies robustos y regulables para evitar el deslizamiento sobre superficies húmedas o irregulares.



# Básculas compactas **Valor™ 3000 Xtreme**

## Especificaciones

Modelos (no aprobados)	V31XH202	V31XH2	V31X3	V31X6	V31XW301	V31XW3	V31XW6
Modelos (con aprobación tipo OIML/CE)	---	---	---	---	V31XW301M	V31XW3M	V31XW6M
Capacidad (g)	200	2000	3000	6000	300	3000	6000
Sensibilidad (g)	0,01	0,1	1	1	0,1	0,5	1
Sensibilidad (g) - Aprobación tipo OIML/CE	NA	NA	NA	NA	0,2	1	2
Unidades de pesaje	lb, oz decimal o fraccional, lb:oz, oz para líquidos (de agua), kg, g						
Modos	Pesaje sencillo, pesaje porcentual, combinación cero/tara, densidad específica (S)						
Teclado	Tres interruptores mecánicos (1 a la izquierda, 2 a la derecha)						
Calibración	Calibración de amplitud digital externa						
Pantalla	7 segmentos, 6 dígitos, pantalla LCD de 20 mm con retroiluminación LED blanca						
Indicadores de pantalla	Centro de cero, estabilidad, exceso/defecto de carga, unidad de pesaje y nivel de la batería						
Intervalo de tara	Capacidad total por sustracción						
Tiempo de estabilización	3 segundos o menos						
Seguimiento de autocero	Apagado; 0,5; 1 ó 3 divisiones						
Temp. y humedad de funcionamiento	0 °C a 40 °C a 10% - 95% de humedad relativa Sin condensación, hasta 4000 m por encima del nivel del mar						
Alimentación	Adaptador CA mural de 9 V CC, 0,5 A, 50,60 Hz (incluido) o cuatro pilas tipo "C" de 1,5 voltios (no incluidas)						
Duración de la batería	50 horas con pilas alcalinas	120 horas con pilas alcalinas			50 horas con pilas alcalinas		
Dimensiones Lo x An x Al	218 x 186 x 77 mm						
Tamaño del plato Lo x An	120 mm de diám.	146 x 158 mm					
Dimensiones de la caja Lo x An x Al	325mm L x 252mm A x 140mm A						
Peso neto	1,2 kg	1,3 kg			1,4 kg		
Peso de envío	2 kg	2,1 kg			2,2 kg		
Protección de acceso	---	---	---	---	IP65	IP65	IP65

## Funciones estándar

Plato de acero inoxidable desmontable, software de calibración digital externa, configuración de entorno seleccionable, estabilización rápida con un sistema de tarado automático seleccionable, burbuja indicadora integrada (algunos modelos) y pies regulables, pantalla retroiluminada brillante, apagado automático seleccionable, unidad de pesaje seleccionable, unidad de encendido seleccionable, adaptador de corriente CA incluido, modelos con aprobación tipo OIML/CE disponibles (algunos modelos)

## Accesorios

Bandeja para sándwich de gran tamaño, bandeja para patatas fritas, bandeja para helado, estuche de transporte. Póngase en contacto con representante local de OHAUS para comprobar su disponibilidad.

## Aprobaciones

- **Servicio alimentario:** Reconocido y certificado por la NSF para NSF/ANSI 169-2005 *Equipos y Dispositivos para un Uso Especial Alimentario* (antes NSF C-2); cumple con los requisitos para la conformidad HACCP.
- **Seguridad eléctrica/emisiones:** Reconocido por la CE, cumple con AS/NZS4251.1 Emisión/AS/NZS4252.1 Inmunidad, FCC Clase B Parte 15 funcionamiento, Clase A según la Industry Canada. Paquete de alimentación CA <sub>CULUS</sub>.  
Cumple con la Directiva 2002/95/CE sobre la restricción de uso de ciertas sustancias peligrosas en los equipos eléctricos y electrónicos (ROHS).  
Cumple con la Directiva 2002/96/CE sobre residuos de aparatos eléctricos y electrónicos (WEEE).
- **Aprobación para Comercio legal:** Aprobación tipo OIML/CE R76 Clase III y aprobación tipo CE. Póngase en contacto con su representante local de OHAUS para comprobar su disponibilidad.
- **Calidad:** Sistema de gestión de calidad de Ohaus registrado a ISO 9001:2000

[www.ohaus.com](http://www.ohaus.com)

\* ISO 9001:2000  
Sistema de gestión de calidad

80774923 © Propiedad de Ohaus Corporation





# Valor™ 5000

Balanzas industriales compactas para porciones



**ACEPTADA POR  
LA HACCP**

## **Velocidad, durabilidad y limpieza diseñada para su uso en aplicaciones alimentarias**

La OHAUS Valor™ 5000 es una balanza multiusos robusta diseñada para una amplia variedad de preparación y aplicaciones de servicio. Idealmente adecuada para fraccionamiento de alimentos y pesada de chequeo, la balanza Valor 5000 combina las actualizaciones de pantalla rápidas y brillantes, una formalisa y de fácil limpieza con células de carga de precisión. La Valor 5000 es idónea para su uso doméstico, en restaurantes, panaderías, zonas de fabricación de alimentos u otras áreas que requieran un funcionamiento rápido, un diseño resistente a derrames y un funcionamiento con batería, flexible y sin cables.

### **Las características estándar incluyen:**

- Caja de plástico ABS lisa y de fácil limpieza con un plato en uso y plato de acero inoxidable
- Reconocida y certificada por la NSF, aceptada por la USDA\_AMS y cumple con los requisitos HACCP
- Pantalla LCD retroiluminada brillante de 5 dígitos fácil de visualizar
- Múltiples unidades de pesaje que incluyen: kg, g, lb, oz (fraccional y decimal), lb:oz
- Múltiples modos de pesaje: pesaje porcentual, pesaje estático, pesada de chequeo estática positivo/cero/negativo
- Tres LED brillantes (amarillo, verde, rojo) y beep sonoro para indicar el funcionamiento de la pesada de chequeo
- Estabilización rápida con tara automática
- Conexión para tecla de pie de tara remota
- Burbuja niveladora integrada y pies regulables
- Adaptador de corriente CA estándar y batería ácida de plomo interna recargable con aviso de batería baja

# Balanzas industriales compactas para porciones

## Fácil de configurar y manejar:

La Valor 5000 de OHAUS tiene todas las funciones que usted necesita:

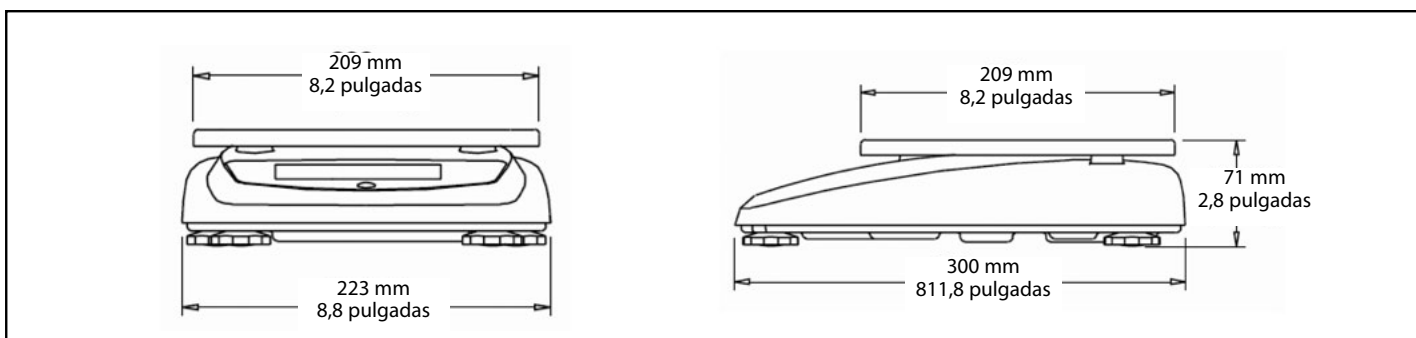
- **Unidades de pesaje seleccionables** – La Valor 5000 puede configurarse para indicar todas, algunas o sólo una de las unidades de pesaje para adaptarse a todas sus necesidades de uso.
- **Pantalla Lb y Oz** – La Valor 5000 puede mostrar de una libra decimal a 3 cifras decimales, además de onzas fraccionales o decimales e incluso puede mostrar resultados en una combinación lb:oz.
- **Pantalla métrica** – Para su uso métrico, la Valor 5000 puede mostrar los resultados en kilogramos o gramos con una sensibilidad de 0,5 g a 2 g, dependiendo del modelo.
- **Pesaje porcentual** – Permite a los usuarios comparar el peso de una muestra como un porcentaje de un peso de referencia, útil para porcentajes en panaderías.
- **Cambio rápido de unidades** – La unidad mostrada se puede cambiar con tan sólo pulsar una tecla.
- **Configúrela y protéjala** – La Valor 5000 puede configurarse y después se puede bloquear usando bloqueos por software o hardware. ¡La Valor 5000 de OHAUS se puede bloquear para proteger la configuración que haya elegido usar!
- **Fácil de calibrar** – El software de la Valor 5000 permite al usuario volver a calibrar la balanza para garantizar unos resultados exactos. Para evitar una recalibración accidental, la Valor 5000 se puede configurar además usando bloqueos de calibración por software o hardware.

## Para aplicaciones de pesada de chequeo, la Valor 5000 puede configurarse rápidamente:

La Valor 5000 puede configurarse de modo que sólo muestre un peso, o para que funcione como un controlador del peso específico de tamaño reducido para su uso en fraccionamiento y clasificación:

- **Fraccionamiento y preenvasado** – Con el modo de pesada de chequeo positivo para el empaquetamiento, añada la porción al plato hasta que alcance el peso que necesite.
- **Reparto de la caja** – Use la pesada de chequeo negativa para porciones y pizzas, reparto de un recipiente sobre el plato hasta alcanzar el peso requerido.
- **Clasificación y categorías** – El método de pesada de chequeo “cero” está diseñado para operaciones de clasificación por categorías, de modo que pueda comprobar las porciones frente a los límites preestablecidos.
- **Ajuste rápido de objetivos** – Se pueden introducir pesos de forma rápida usando la tecla especial de ajuste deseado.
- **Uso de LED brillantes y aviso acústico** – El progreso frente a objetivos de peso puede indicarse con tres LED, con indicaciones tipo “Superior”, “Correcto” e “Inferior” con un beep sonoro seleccionable.

### Dimensiones del contorno





# Valor 5000

## Diseñada para un uso alimentario:

**Pantalla de lectura rápida y fácil** – La Valor 5000 está diseñada para leer de forma rápida y clara los resultados de la pesada:

- Gran pantalla LCD retroiluminada
- Actualización rápida del peso antes de 2 segundos
- Indicadores LED brillantes para el modo de pesada de chequeo
- Indicación de texto para las unidades de pesaje, sin denominaciones crípticas o indicadores de difícil lectura
- El aviso acústico alerta al usuario cuando se alcanzan los límites
- Indicador de nivel de batería bajo
- Indicadores brillantes de estabilidad de la balanza, centro de cero, peso neto y de tara, indicación de modo de pesada de chequeo

**Tara manual o automática** – La Valor 5000 se puede configurar de tres modos para tarar:

- Tara manual usando una gran tecla específica de tara
- Tara a través de la tecla de pie opcional para un uso “manos libres”



La bandeja de acero inoxidable puede lavarse en el lavavajillas



# Balanzas compactas para porciones **Valor™ 5000**

## Especificaciones

Modelo	V51PH3	V51PH6	V51PH15	V51PH30
Alcance x escalón (máx. x d no aprobada)	3kg x 0,1g	6kg x 0,2g	15kg x 1g	30kg x 1g
Modelo	V51P3	V51P6	V51P15	V51P30
Alcance x escalón (máx. x d no aprobada)	3kg x 0,5g	6kg x 1g	15kg x 2g	30kg x 5g
Unidades de pesada	Pantalla para libras, onza decimal, onza fraccional de 3/4, 1/2 y 1/4, gramo, kilogramo, combinación lb:oz (onzas decimales o fraccionales)			
Modos de aplicación	Pesada, pesada de chequeo y pesaje porcentual			
Pantalla	Pantalla LCD retroiluminada azul de 19 mm de alto, 5 dígitos y 7 segmentos			
Indicadores de pantalla	Estabilidad, centro de cero, peso de tara o peso neto, estado de batería, modo de pesada de chequeo			
Indicadores de pesada de chequeo	3 LED (amarillo, verde, rojo) con funcionamiento configurable y beep de alerta			
Teclado	Interruptor de membrana de 4 teclas			
Protección ambiental	IP 43			
Rango de tara	Capacidad total por sustracción			
Tiempo de estabilización	< 2 segundos			
Seguimiento de autocero	Apagado; 0,5; 1 ó 3 divisiones			
Capacidad de sobrecarga	150% de capacidad			
Corriente CA	Adaptador mural de 9 V CC 0,5 A CA, 100-120 V CA, 50/60 Hz			
Batería	Batería ácida de plomo interna recargable y sellada con un uso continuo de 120 horas			
Calibración	Amplitud externa seleccionable por el usuario o calibración de linealidad			
Intervalo de temperatura y humedad de trabajo	-10 °C a 40 °C, 10 a 85% de humedad relativa, sin condensación			
Tamaño del plato	209 x 209 mm			
Dimensiones de la balanza (An x Al x Pr)	300 x 223 x 71 mm			
Dimensiones de envío (An x Al x Pr)	400 x 320 x 185 mm			
Peso neto	2,5 kg			
Peso de envío	4 kg			

## Características físicas

Carcasa superior e inferior ABS, el plato de acero inoxidable puede lavarse en el lavavajillas, pantalla LCD retroiluminada, pies de goma de nivelado regulables, burbuja indicadora de nivel frontal, batería ácida de plomo interna recargable, adaptador mural CA externo, peso/modo, estabilidad/centro de cero/peso neto/peso tara/indicación textual de unidad, indicador de estado de la batería de 4 barras con aviso de batería baja, 3 LED y timbre para uso en el modo de pesada de chequeo, tecla específica de tara, beep sonoro con control de volumen seleccionable por el usuario, apagado automático de la balanza seleccionable, interruptor de protección de la configuración de balanza y bloqueo de la calibración.

## Características funcionales

Ajustes de promediación ambiental seleccionables, control de retroiluminación con opción de apagado automático, unidades de pesaje seleccionables, modo de pesada de chequeo configurable, menú de bloqueo de software configurable, calibración de rango o lineal en kg o lb con masas externas opcionales, tara automática o semiautomática, seguimiento de autocero seleccionable.

## Accesorios

Tecla de pie (n/c 71169633); maletín de transporte resistente (n/c 80251394); bandeja plana (n/c 80251141); funda en uso (n/c 80251140)

## Conformidad

- **Servicio alimentario:** Reconocido y certificado por la NSF para NSF/ANSI 169-2005 *Equipos y Dispositivos para un Uso Especial Alimentario* (antes NSF C-2); Aceptación USDA/AMS para NSF/3-A 14159-1 *Requisitos de Higiene para equipos de Procesamiento Cárnico y Avícola*; cumple con los requisitos para la conformidad HACCP.
- **Seguridad eléctrica/emisiones:** Reconocido por UL C US, cumple con AS/NZS4251.1 Emisión/AS/NZS4252.1 Inmunidad, FCC Clase B Parte 15 funcionamiento, Clase B según la Industry Canada.
- **Calidad:** Sistema de gestión de calidad de OHAUS registrado a ISO 9001:2008



# Valor™ 5000

Balanzas industriales compactas para porciones



**ACEPTADA POR  
LA HACCP**

## **Velocidad, durabilidad y limpieza diseñada para su uso en aplicaciones alimentarias**

La OHAUS Valor™ 5000 es una balanza multiusos robusta diseñada para una amplia variedad de preparación y aplicaciones de servicio. Idealmente adecuada para fraccionamiento de alimentos y pesada de chequeo, la balanza Valor 5000 combina las actualizaciones de pantalla rápidas y brillantes, una formalisa y de fácil limpieza con células de carga de precisión. La Valor 5000 es idónea para su uso doméstico, en restaurantes, panaderías, zonas de fabricación de alimentos u otras áreas que requieran un funcionamiento rápido, un diseño resistente a derrames y un funcionamiento con batería, flexible y sin cables.

### **Las características estándar incluyen:**

- Caja de plástico ABS lisa y de fácil limpieza con un plato en uso y plato de acero inoxidable
- Reconocida y certificada por la NSF, aceptada por la USDA\_AMS y cumple con los requisitos HACCP
- Pantalla LCD retroiluminada brillante de 5 dígitos fácil de visualizar
- Múltiples unidades de pesaje que incluyen: kg, g, lb, oz (fraccional y decimal), lb:oz
- Múltiples modos de pesaje: pesaje porcentual, pesaje estático, pesada de chequeo estática positivo/cero/negativo
- Tres LED brillantes (amarillo, verde, rojo) y beep sonoro para indicar el funcionamiento de la pesada de chequeo
- Estabilización rápida con tara automática
- Conexión para tecla de pie de tara remota
- Burbuja niveladora integrada y pies regulables
- Adaptador de corriente CA estándar y batería ácida de plomo interna recargable con aviso de batería baja

# Balanzas industriales compactas para porciones

## Fácil de configurar y manejar:

La Valor 5000 de OHAUS tiene todas las funciones que usted necesita:

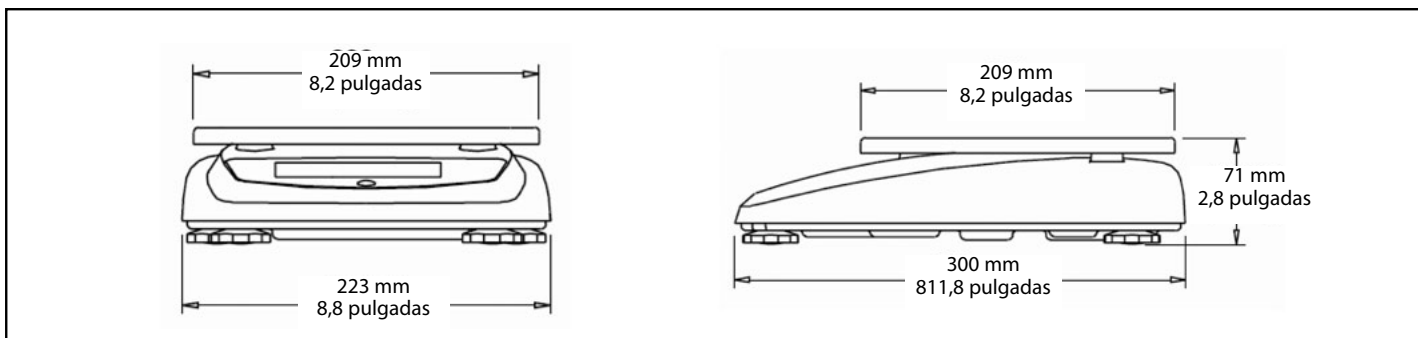
- **Unidades de pesaje seleccionables** – La Valor 5000 puede configurarse para indicar todas, algunas o sólo una de las unidades de pesaje para adaptarse a todas sus necesidades de uso.
- **Pantalla Lb y Oz** – La Valor 5000 puede mostrar de una libra decimal a 3 cifras decimales, además de onzas fraccionales o decimales e incluso puede mostrar resultados en una combinación lb:oz.
- **Pantalla métrica** – Para su uso métrico, la Valor 5000 puede mostrar los resultados en kilogramos o gramos con una sensibilidad de 0,5 g a 2 g, dependiendo del modelo.
- **Pesaje porcentual** – Permite a los usuarios comparar el peso de una muestra como un porcentaje de un peso de referencia, útil para porcentajes en panaderías.
- **Cambio rápido de unidades** – La unidad mostrada se puede cambiar con tan sólo pulsar una tecla.
- **Configúrela y protéjala** – La Valor 5000 puede configurarse y después se puede bloquear usando bloqueos por software o hardware. ¡La Valor 5000 de OHAUS se puede bloquear para proteger la configuración que haya elegido usar!
- **Fácil de calibrar** – El software de la Valor 5000 permite al usuario volver a calibrar la balanza para garantizar unos resultados exactos. Para evitar una recalibración accidental, la Valor 5000 se puede configurar además usando bloqueos de calibración por software o hardware.

## Para aplicaciones de pesada de chequeo, la Valor 5000 puede configurarse rápidamente:

La Valor 5000 puede configurarse de modo que sólo muestre un peso, o para que funcione como un controlador del peso específico de tamaño reducido para su uso en fraccionamiento y clasificación:

- **Fraccionamiento y preenvasado** – Con el modo de pesada de chequeo positivo para el empaquetamiento, añada la porción al plato hasta que alcance el peso que necesite.
- **Reparto de la caja** – Use la pesada de chequeo negativa para porciones y pizzas, reparto de un recipiente sobre el plato hasta alcanzar el peso requerido.
- **Clasificación y categorías** – El método de pesada de chequeo “cero” está diseñado para operaciones de clasificación por categorías, de modo que pueda comprobar las porciones frente a los límites preestablecidos.
- **Ajuste rápido de objetivos** – Se pueden introducir pesos de forma rápida usando la tecla especial de ajuste deseado.
- **Uso de LED brillantes y aviso acústico** – El progreso frente a objetivos de peso puede indicarse con tres LED, con indicaciones tipo “Superior”, “Correcto” e “Inferior” con un beep sonoro seleccionable.

### Dimensiones del contorno



# Valor 5000

## Diseñada para un uso alimentario:

**Pantalla de lectura rápida y fácil** – La Valor 5000 está diseñada para leer de forma rápida y clara los resultados de la pesada:

- Gran pantalla LCD retroiluminada
- Actualización rápida del peso antes de 2 segundos
- Indicadores LED brillantes para el modo de pesada de chequeo
- Indicación de texto para las unidades de pesaje, sin denominaciones crípticas o indicadores de difícil lectura
- El aviso acústico alerta al usuario cuando se alcanzan los límites
- Indicador de nivel de batería bajo
- Indicadores brillantes de estabilidad de la balanza, centro de cero, peso neto y de tara, indicación de modo de pesada de chequeo

**Tara manual o automática** – La Valor 5000 se puede configurar de tres modos para tarar:

- Tara manual usando una gran tecla específica de tara
- Tara a través de la tecla de pie opcional para un uso “manos libres”



La bandeja de acero inoxidable puede lavarse en el lavavajillas



# Balanzas compactas para porciones Valor™ 5000

## Especificaciones

Modelo	V51PH3	V51PH6	V51PH15	V51PH30
Alcance x escalón (máx. x d no aprobada)	3kg x 0,1g	6kg x 0,2g	15kg x 1g	30kg x 1g
Modelo	V51P3	V51P6	V51P15	V51P30
Alcance x escalón (máx. x d no aprobada)	3kg x 0,5g	6kg x 1g	15kg x 2g	30kg x 5g
Unidades de pesada	Pantalla para libras, onza decimal, onza fraccional de 3/4, 1/2 y 1/4, gramo, kilogramo, combinación lb:oz (onzas decimales o fraccionales)			
Modos de aplicación	Pesada, pesada de chequeo y pesaje porcentual			
Pantalla	Pantalla LCD retroiluminada azul de 19 mm de alto, 5 dígitos y 7 segmentos			
Indicadores de pantalla	Estabilidad, centro de cero, peso de tara o peso neto, estado de batería, modo de pesada de chequeo			
Indicadores de pesada de chequeo	3 LED (amarillo, verde, rojo) con funcionamiento configurable y beep de alerta			
Teclado	Interruptor de membrana de 4 teclas			
Protección ambiental	IP 43			
Rango de tara	Capacidad total por sustracción			
Tiempo de estabilización	< 2 segundos			
Seguimiento de autocero	Apagado; 0,5; 1 ó 3 divisiones			
Capacidad de sobrecarga	150% de capacidad			
Corriente CA	Adaptador mural de 9 V CC 0,5 A CA, 100-120 V CA, 50/60 Hz			
Batería	Batería ácida de plomo interna recargable y sellada con un uso continuo de 120 horas			
Calibración	Amplitud externa seleccionable por el usuario o calibración de linealidad			
Intervalo de temperatura y humedad de trabajo	-10 °C a 40 °C, 10 a 85% de humedad relativa, sin condensación			
Tamaño del plato	209 x 209 mm			
Dimensiones de la balanza (An x Al x Pr)	300 x 223 x 71 mm			
Dimensiones de envío (An x Al x Pr)	400 x 320 x 185 mm			
Peso neto	2,5 kg			
Peso de envío	4 kg			

## Características físicas

Carcasa superior e inferior ABS, el plato de acero inoxidable puede lavarse en el lavavajillas, pantalla LCD retroiluminada, pies de goma de nivelado regulables, burbuja indicadora de nivel frontal, batería ácida de plomo interna recargable, adaptador mural CA externo, peso/modo, estabilidad/centro de cero/peso neto/peso tara/indicación textual de unidad, indicador de estado de la batería de 4 barras con aviso de batería baja, 3 LED y timbre para uso en el modo de pesada de chequeo, tecla específica de tara, beep sonoro con control de volumen seleccionable por el usuario, apagado automático de la balanza seleccionable, interruptor de protección de la configuración de balanza y bloqueo de la calibración.

## Características funcionales

Ajustes de promediación ambiental seleccionables, control de retroiluminación con opción de apagado automático, unidades de pesaje seleccionables, modo de pesada de chequeo configurable, menú de bloqueo de software configurable, calibración de rango o lineal en kg o lb con masas externas opcionales, tara automática o semiautomática, seguimiento de autocero seleccionable.

## Accesorios

Tecla de pie (n/c 71169633); maletín de transporte resistente (n/c 80251394); bandeja plana (n/c 80251141); funda en uso (n/c 80251140)

## Conformidad

- **Servicio alimentario:** Reconocido y certificado por la NSF para NSF/ANSI 169-2005 *Equipos y Dispositivos para un Uso Especial Alimentario* (antes NSF C-2); Aceptación USDA/AMS para NSF/3-A 14159-1 *Requisitos de Higiene para equipos de Procesamiento Cárnico y Avícola*; cumple con los requisitos para la conformidad HACCP.
- **Seguridad eléctrica/emisiones:** Reconocido por UL C US, cumple con AS/NZS4251.1 Emisión/AS/NZS4252.1 Inmunidad, FCC Clase B Parte 15 funcionamiento, Clase B según la Industry Canada.
- **Calidad:** Sistema de gestión de calidad de OHAUS registrado a ISO 9001:2008



# Serie FD

Balanza de fraccionamiento de alimentos



**ACEPTADA POR  
LA HACCP**



Modelos no H

## **La balanza de fraccionamiento de alimentos Ohaus FD: velocidad, durabilidad y limpieza diseñada para su uso en aplicaciones alimentarias**

La balanza de fraccionamiento de alimentos de OHAUS es una balanza multiusos para porciones y robusta diseñada para su uso en aplicaciones alimentarias. Ideal para fraccionamiento de alimentos en porciones y pesada de chequeo, la serie FD de balanzas de fraccionamiento de alimentos combina un diseño de fácil limpieza, una pantalla rápida y una célula de carga de gran precisión. Diseñada para su uso en restaurantes, panaderías, zonas de fabricación de alimentos u otras áreas que requieran un funcionamiento rápido y flexible, las balanzas de fraccionamiento de alimentos de OHAUS ofrecen durabilidad y limpieza en un diseño económico.

### **Las características estándar incluyen:**

- Construcción de acero inoxidable
- Células de pesaje de gran resolución con una avanzada electrónica que ofrece resoluciones de hasta 30.000 d
- Reconocida por la NSF y certificada para NSF/ANSI 169-2005 (antes NSF C-2) y aceptada por USDA-AMS para NSF/3-A 14159-1; aceptada por HACCP
- Modo de pesada de chequeo con un indicador de 3 LED y alarma sonora
- Pantalla LCD retroiluminada brillante
- Indicación de peso estable en 2 segundos
- Múltiples unidades de pesaje, incluyendo pesaje porcentual, lb, onza decimal y fraccional, kg, g, y lb:oz
- Alimentación con batería interna recargable de 120 horas o alimentación CA
- Garantía y soporte líder en la industria

# Serie FD de balanzas de fraccionamiento d

## Fácil de configurar y manejar:

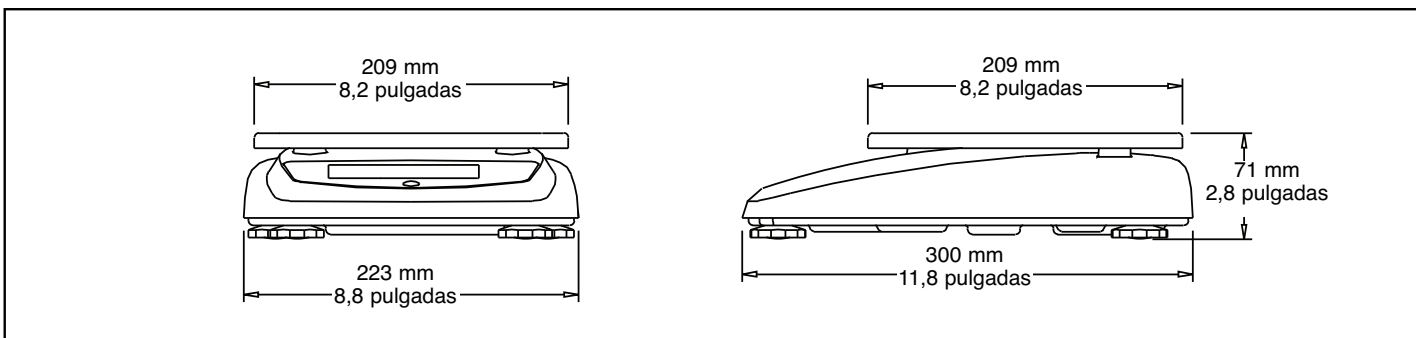
La balanza de fraccionamiento de alimentos OHAUS FD tiene todas las funciones que usted necesita:

- **Unidades de pesaje seleccionables** – La balanza de fraccionamiento de alimentos FD puede configurarse para indicar todas, algunas o sólo una de las unidades de pesaje para adaptarse a todas sus necesidades de uso.
- **Pantalla Lb y Oz** – La balanza alimentaria FD puede mostrar de una libra decimal a 3 cifras decimales, además onzas fraccionales (1/4) o decimales, e incluso puede mostrar resultados en una combinación lb:oz.
- **Pantalla métrica** – Para su uso métrico, la balanza alimentaria FD puede mostrar los resultados en kilogramos o gramos con una sensibilidad de 0,5 g a 2 g, dependiendo del modelo.
- **Pesaje porcentual** – Permite a los usuarios comparar el peso de una muestra como un porcentaje de un peso de referencia.
- **Cambio rápido de unidades** – La unidad mostrada se puede cambiar con tan sólo pulsar una tecla.
- **Configúrela y protéjala** – La balanza de fraccionamiento de alimentos FD puede configurarse y después se puede bloquear usando bloqueos por software o hardware. ¡La balanza de fraccionamiento de alimentos OHAUS FD se puede bloquear para proteger la configuración que haya elegido usar!
- **Fácil de calibrar** – El menú del software de la balanza de fraccionamiento de alimentos FD permite al usuario volver a calibrar la balanza FD para garantizar unos resultados exactos. Para evitar una recalibración accidental, la balanza de fraccionamiento de alimentos FD se puede configurar además usando bloqueos de calibración por software o hardware. El usuario puede calibrar la balanza FD usando ajustes de calibración de alcance (dos puntos) o lineales (tres puntos).
- **Modos Legal para el comercio incluidos** – Para usos que requieran resultados certificados, o aceptados por la NTEP o las normas canadienses de medición, la balanza de fraccionamiento de alimentos incluye un software Legal para el comercio (sólo modelos no H).

## Para aplicaciones de pesada de chequeo, la OHAUS FD puede configurarse rápidamente:

La balanza para porciones FD puede configurarse de modo que sólo muestre un peso, o para que funcione como un controlador del peso específico de tamaño reducido para fraccionar y clasificar los alimentos:

- **Fraccionamiento y preenvasado** – Con el modo de pesada de chequeo positivo para el envasado, ponga la porción en el plato hasta que alcance el peso que necesite
- **Reparto de la caja** – Use la pesada de chequeo negativa para porciones y pizzas, reparto de un recipiente sobre el plato hasta alcanzar el peso requerido
- **Clasificación y categorías** – El método de pesada de chequeo “cero” esta diseñado para operaciones de clasificación por categorías, de modo que pueda comprobar las porciones frente a los límites preestablecidos
- **Ajuste rápido de objetivos** – Se pueden introducir pesos de forma rápida usando la tecla especial de ajuste deseado.
- **Uso de LED brillantes y velocidad de timbre** – El progreso frente a objetivos de peso puede indicarse con tres LED, con indicaciones tipo "Superior", "Correcto" e "Inferior" con una señal sonora seleccionable.

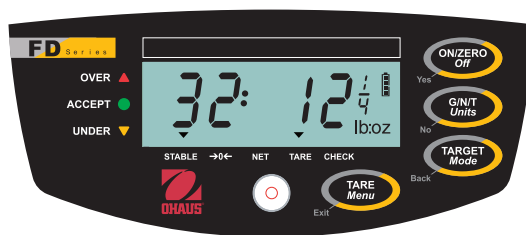




## Diseñada para un uso alimentario:

**Pantalla de lectura rápida y fácil** – La balanza de fraccionamiento de alimentos FD está diseñada para leer de forma rápida y clara los resultados de la pesada:

- Gran pantalla LCD retroiluminada
- Actualización rápida del peso antes de 2 segundos
- Indicadores LED brillantes para el modo de pesada de chequeo
- Indicación de texto para las unidades de pesaje, sin denominaciones crípticas o indicadores de difícil lectura
- Una señal audible alerta al usuario cuando se alcanzan los límites
- Indicador de nivel de batería bajo
- Indicadores brillantes de estabilidad de la balanza, centro de cero, peso neto y de tara, indicación de modo de pesada de chequeo.



**Tara manual o automática** – La balanza de fraccionamiento de alimentos FD se puede configurar para que acepte señales de tara usando:

- Tara manual usando una gran tecla específica de tara
- La FD se puede configurar para que tare automáticamente la primera masa colocada en el plato
- Para un funcionamiento "manos libres", la balanza FD también se puede tarar usando la tecla de pie opcional

**Carcasa de acero inoxidable**

**Soportes del plato de goma**



**Panel frontal a prueba de derrames**

**Tecla específica de pesada de chequeo**

**LED de pesada de chequeo**

**Tecla específica de tara**

**Pantalla LCD retroiluminada**



**El plato de acero inoxidable puede lavarse en el lavavajillas**

**Maletín de transporte resistente opcional**

N.º de catálogo OHAUS:  
80251394



**Tecla de pie para tara opcional**

N.º de catálogo OHAUS:  
71169633



**Placa inferior de acero inoxidable**

**Conexiones de tecla de pie de tara y CA**

**Pies de goma antideslizantes regulables**



**Interruptor de bloqueo**

**Junta de neopreno**

# Serie FD *balanzas de fraccionamiento de alimentos*

## Especificaciones

Modelo	FD3	FD6	FD15
Alcance x Escalón	3kg x 1g	6kg x 2g	15kg x 2g
Sensibilidad mostrada máxima			
Alcance x Escalón	3kg x 1g	6kg x 2g	15kg x 5g
Tipo aprobado CE			
Repetibilidad	0,5g	1g	2g
Linealidad	± 0,5g	± 1g	± 2g

Modelo	FD3H	FD6H	FD15H
Alcance x Escalón	3kg x 0.1g	6kg x 0.2g	15kg x 1g
Sensibilidad mostrada máxima			
Resolución máxima mostrada	30000	30000	30000
Repetibilidad	0,2 g	0,4 g	2 g
Linealidad	±0,2 g	±0,4 g	±2 g

Unidades de pesada	Pantalla para libras, onza decimal, onza fraccional de 3/4, 1/2 y 1/4, gramo, kilogramo, combinación lb:oz (onzas decimales o fraccionales)
Modos de aplicación	Pesada, pesada de chequeo y pesaje porcentual
Pantalla	Pantalla LCD retroiluminada azul de 19 mm de alto, 5 dígitos y 7 segmentos
Indicadores de pantalla	Estabilidad, centraje del cero, peso de tara o peso neto, estado de batería, modo de pesada de chequeo
Indicadores de pesada de chequeo	3 LED (amarillo, verde, rojo) con funcionamiento configurable y beep de alerta
Teclado	Interruptor de membrana de 4 teclas
Protección ambiental	IP 43
Rango de tara	Capacidad total por sustracción
Tiempo de estabilización	< 2 segundos
Seguimiento de autocero	Apagado; 0,5; 1 ó 3 divisiones
Capacidad de sobrecarga	150% de capacidad
Alimentación CA	Adaptador mural de 9 V CC 0,5 A CA, 100-120 V CA, 50/60 Hz
Batería	Batería ácida de plomo interna recargable y sellada con un uso continuo de 120 horas
Calibración	Amplitud externa seleccionable por el usuario o calibración de linealidad
Intervalo de temperatura y humedad de trabajo	-10 °C a 40 °C, 10 a 85% de humedad relativa, sin condensación
Tamaño del plato	209 x 209 mm
Dimensiones de la balanza (An x Al x Pr)	300 x 223 x 71 mm
Dimensiones de envío (An x Al x Pr)	400 x 320 x 185 mm
Peso neto	3,6 kg
Peso de envío	5 kg

## Características físicas

Carcasa superior y placa inferior de acero inoxidable, el plato de acero inoxidable puede lavarse en el lavavajillas, pantalla LCD retroiluminada, pies de goma de nivelado regulables, burbuja indicadora de nivel frontal, batería ácida de plomo interna recargable, adaptador mural CA externo, peso/modo, estabilidad/centro de cero/peso neto/peso tara/indicación textual de unidad, indicador de estado de la batería de 4 barras con aviso de batería baja, 3 LED y timbre para uso en el modo de pesada de chequeo, tecla específica de tara, beep sonoro con control de volumen seleccionable por el usuario, apagado automático de la balanza seleccionable, interruptor de protección de la configuración de balanza y bloqueo de la calibración.

## Características funcionales

Ajustes de promediación ambiental seleccionables, control de retroiluminación con opción de apagado automático, unidades de pesaje seleccionables, modo de pesada de chequeo configurable, menú de bloqueo de software configurable, calibración de alcance o lineal en kg o lb con masas externas opcionales, tara automática o semiautomática, seguimiento de autocero seleccionable.

## Accesorios

Tecla de pie (n/c 71169633); maletín de transporte resistente (n/c 80251394); bandeja plana (n/c 80251141); funda de uso (n/c 80251140)

## Conformidad

- **Servicio alimentario:** Reconocido y certificado por la NSF para NSF/ANSI 169-2005 *Equipos y Dispositivos para un Uso Especial Alimentario* (antes NSF C-2); Aceptación USDA/AMS para NSF/3-A 14159-1 *Requisitos de Higiene para equipos de Procesamiento Cárnico y Avícola* cumple con los requisitos para la conformidad HACCP.
- **Seguridad eléctrica/emisiones:** Reconocido por UL C US, cumple con AS/NZS4251.1 Emisión/AS/NZS4252.1 Inmunidad, FCC Clase B Parte 15 funcionamiento, Clase B según la Industry Canada.
- **Legal para el comercio (modelos no H):** Certificado NTEP de conformidad con 05-072, AP-AM-04-0003, clase III según OIML R76 y aprobación tipo CE. Aprobación tipo Measurement Canada N° AM-5582
- **Calidad:** Sistema de gestión de calidad de OHAUS registrado a ISO 9001:2000

[www.ohaus.com](http://www.ohaus.com)

\* ISO 9001:2000  
Sistema de gestión de calidad registrado

80774168\_A © Propiedad de Ohaus Corporation





**Gracias a su sistema básico de pesado y a su sencillo teclado de dos botones, ¡no existe ningún motivo para pasarse a otras marcas si puede tener una OHAUS!**

La balanza compacta OHAUS CL es una balanza portátil y ligera totalmente idónea para su uso en aplicaciones industriales, de joyería y domésticas. Las aplicaciones pueden incluir control de calidad, formulación, muestreo en campo, joyería, pesaje postal y soluciones dietéticas.

**Las características estándar incluyen:**

- **Protección frente a RF superior** – La CL está diseñada con una protección frente a señales altas de radiofrecuencia para dar resultados exactos y estables cuando se use en áreas de producción o cerca de teléfonos móviles. Cumple con las normas sobre temas eléctricos y emisiones incluyen el listado CE y el funcionamiento FCC Clase B Parte 15.
- **Gran plataforma de pesado** – La CL está diseñada con una gran plataforma de pesado y puede trabajar adecuadamente con muestras grandes, incluyendo cartas de gran tamaño.
- **Diseño apilable con un bloqueo para el transporte integrado** – La CL requiere poco mantenimiento y el almacenamiento es sencillo gracias a su diseño apilable. El bloqueo de la celda de carga integrado protege la celda de pesado de posibles daños durante su almacenamiento o transporte.

# Básculas compactas portátiles Serie CL

## Especificaciones

Modelos	CL201	CL501	CL2000	CL5000
Capacidad (g)	200	500	2000	5000
Sensibilidad (g)	0,1	0,1	1	1
Repetibilidad (desv. estándar) (g)	0,1	0,1	1	1
Linealidad (g)	± 0,1	± 0,1	± 1	± 1
Unidades de pesado	g, lb:oz, ozt, dwt			
Rango de tara	Hasta la capacidad por sustracción			
Tiempo de estabilización	3 segundos			
Temp. de funcionamiento óptima	18 °C-25 °C			
Corriente	3 pilas tipo AA (incluidas) Adaptador CA (accesorio opcional)			
Duración de la pila	300 horas			
Calibración	Calibración digital desde el teclado			
Pantalla (cm)	Pantalla LCD (dígitos de 1,2 de alto)			
Tamaño del plato (cm)	12,0			
Dimensiones AxPxP (cm)	14 x 4,0 x 20			
Peso neto (g)	400			

## Funciones estándar

Fácil funcionamiento con dos botones claramente marcados, indicador de pila baja y función de apagado automático para conservar la vida de las pilas, protección contra sobrecargas mecánica y por software para proteger la celda de pesado de posibles daños, calibración externa con sólo pulsar un botón (masas de calibración no incluidas). Alimentada con tres pilas tipo "AA" (incluidas) o por un adaptador CA opcional.

## Opciones y accesorios

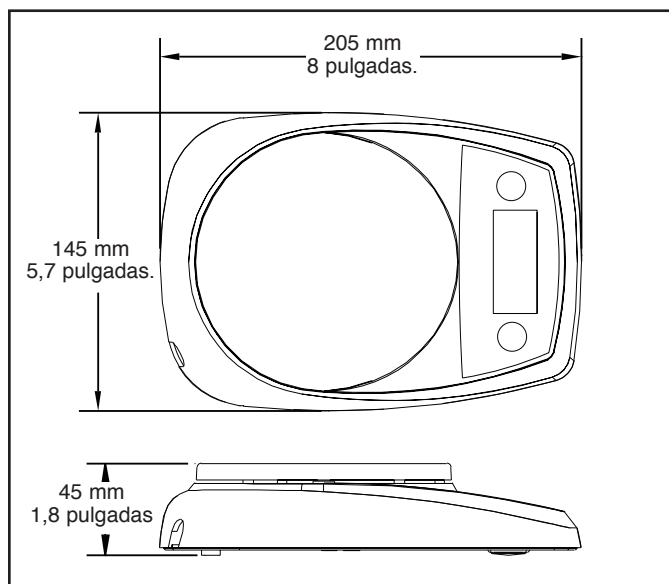
### Número Ohaus

Plato de acero inoxidable.....	80010623
Maletín rígido de transporte .....	80010624
Fuente de corriente universal .....	46001724 (enchufe intercambiable de 12 V) 46001779 (juego de enchufes)
Masas de calibración.....	Llame a Ohaus para más información

## Calidad y soporte líder del mercado

Todas las balanzas Ohaus de la Serie CL están fabricadas según el sistema de gestión de calidad registrado ISO 9001:2008. Nuestra robusta construcción y nuestro restrictivo control de calidad han sido el sello de todos los productos de Ohaus durante más de un siglo.

## Dimensiones del contorno



[www.ohaus.com](http://www.ohaus.com)

\* ISO 9001:2008  
Sistema de gestión de calidad registrado

80774376\_B © Propiedad de Ohaus Corporation





## *¡La balanza portátil perfecta para cuando le preocupa el coste pero necesita unos resultados fiables!*

La balanza compacta OHAUS CS E es una balanza portátil y ligera totalmente idónea para su uso en aplicaciones educativas. Su estilo único y su pequeño tamaño hacen que la CS E sea ideal para actividades de campo y en clase. Las balanzas compactas Ohaus, gracias a su sencillo funcionamiento, a la larga duración de las pilas y a su gran rendimiento, ofrecen unos resultados homogéneos y de confianza en cualquier entorno.

### *Las características estándar incluyen:*

- **Gran plato de pesada** – La CS E está diseñada con una gran plataforma de pesada y puede trabajar fácilmente con muestras grandes.
- **Diseño compacto** – La CS E tiene un diseño de bajo perfil y es totalmente portátil si se usa con las tres pilas tipo "AA" (incluidas). Cuando se use en un lugar fijo, la CS E también se puede alimentar usando un adaptador AC.
- **Protección frente a R F** – La CS E está diseñada con una protección frente a señales altas de radiofrecuencia para dar resultados estables si se usa en áreas de producción o cerca de teléfonos móviles. Cumple con las normas sobre temas eléctricos, emisiones y con la declaración de conformidad CE sobre funcionamiento FCC Clase B Parte15.

# Básculas compactas **Serie CS E**

## Especificaciones

Modelos	CS200E	CS2000E	CS5000E
Alcance x Escalón (g)	200 g x 0,1 g	2000 g x 1 g	5000 g x 1 g
Repetibilidad (desv. estándar) (g)	0,1	1	1
Linealidad (g)	±0,1	±1	±1
Unidades de pesada	g, oz, lb:oz, Newton		
Rango del cero	Hasta alcance total por sustracción		
Tiempo de estabilización	3 segundos		
Temp. de funcionamiento óptima	18 °C-25°C a un 10% - 80% de humedad relativa, sin condensación		
Requerimientos de corriente	3 pilas alcalinas "AA" (incluidas) o adaptador CA (opcional)		
Calibración	Calibración por el usuario desde el teclado		
Autoapagado	5 minutos sin actividad (cuando se usa con pilas)		
Pantalla (mm)	LCD (11)		
Tamaño del plato L x A (cm)	14,5 x 13,3		
Dimensiones L (longitud) x A (anchura) x A (altura) (cm)	20,3 x 14,0 x 3,8		
Peso neto (g)	470		

## Funciones estándar

Fácil funcionamiento con 2 teclas claramente definidas, indicador de pila baja y función de apagado automático para conservar la vida de las pilas, protección contra sobrecargas mecánica y por software para proteger la célula de pesaje de posibles daños, calibración externa con sólo pulsar un botón (masas de calibración no incluidas).

## Opciones y accesorios

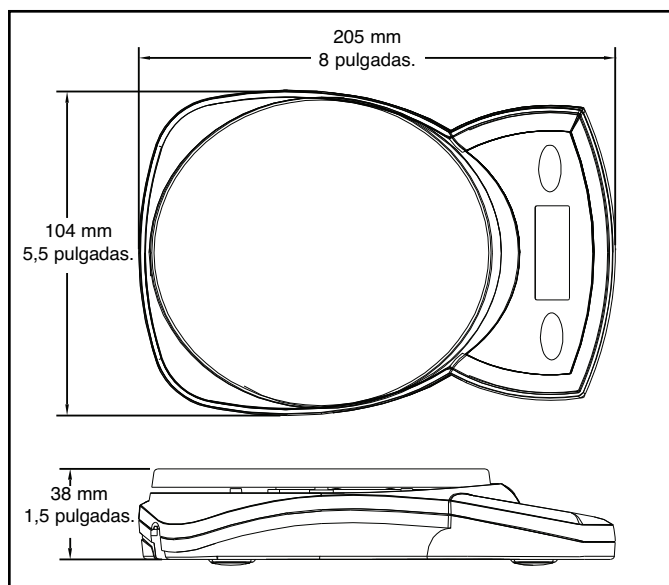
### Número Ohaus

Bol de plástico de 1050 ml de capacidad ....80850075  
 Adaptador CA. ....80500223  
 Plato de acero inoxidable .....80850076  
 Maletín rígido de transporte .....80010624  
 Masas de calibración .....Llame a Ohaus para más información

## Calidad y soporte líder del mercado

Todas las balanzas Ohaus de la Serie CS E están fabricadas según el sistema de gestión de calidad registrado ISO 9001:2000. Nuestra robusta construcción y nuestro estricto control de calidad han sido el sello de todos los productos de Ohaus desde hace más de un siglo.

## Dimensiones del contorno



[www.ohaus.com](http://www.ohaus.com)

\* ISO 9001:2000  
Sistema de gestión de calidad registrado

80774402 © Propiedad de Ohaus Corporation





## *¡La balanza portátil perfecta para cuando le preocupa el coste pero necesita unos resultados fiables!*

La balanza compacta OHAUS CS es una balanza portátil y ligera ideal para su uso en aplicaciones de laboratorio, industriales, educativas y domésticas. Las aplicaciones pueden incluir paquetería, control de calidad, formulación, muestreo en campo, pesaje postal y soluciones dietéticas.

### *Las características estándar incluyen:*

- **Protección frente a RF superior** – La CS está diseñada con una protección frente a señales altas de radiofrecuencia para dar resultados exactos y estables cuando se use en áreas de producción o cerca de teléfonos móviles. Cumple con las normas sobre temas eléctricos y emisiones así como la declaración de conformidad CE sobre funcionamiento FCC Clase B Parte 15.
- **Gran plato de pesada de acero inoxidable** – La CS está diseñada con un gran plato de acero inoxidable y puede trabajar adecuadamente con muestras grandes, incluyendo cartas de gran tamaño. Además, este plato es desmontable para facilitar la limpieza.
- **Diseño compacto** – La CS tiene un diseño de bajo perfil y es totalmente portátil si se usa con las tres pilas tipo “AA” (incluidas). Cuando se use en un lugar fijo, la CS también se puede alimentar usando un adaptador CA estándar.

# Básculas compactas Serie CS

## Especificaciones

Modelos	CS200	CS2000	CS5000
Alcance x Escalón (g)	200 g x 0,1 g	2000 g x 1 g	5000 g x 1 g
Repetibilidad (desv. estándar) (g)	0,1	1	1
Linealidad (g)	±0,1	±1	±1
Unidades de pesaje	g, lb:oz, Newton		
Rango del cero	Hasta el alcance total por sustracción		
Tiempo de estabilización	3 segundos		
Temp. de funcionamiento óptima	18 °C-25 °C a un 10% - 80% de humedad relativa, sin condensación		
Requerimientos de corriente	3 pilas alcalinas "AA" (incluidas) o adaptador CA (incluido)		
Calibración	Calibración por el usuario desde el teclado		
Autoapagado	5 minutos sin actividad (cuando se use con pilas)		
Pantalla (mm)	LCD (11)		
Tamaño del plato L x A (cm)	14,5 x 13,3		
Dimensiones L (longitud) x A (anchura) x A (altura) (cm)	20,3 x 14,0 x 3,8		
Peso neto (g)	470		

## Funciones estándar

Fácil funcionamiento con dos teclas claramente definidas, indicador de pila baja y función de apagado automático para conservar la vida de las pilas, protección contra sobrecargas mecánica y por software para proteger la célula de pesaje de posibles daños, calibración externa con sólo pulsar un botón (masas de calibración no incluidas).

## Opciones y accesorios

### Número Ohaus

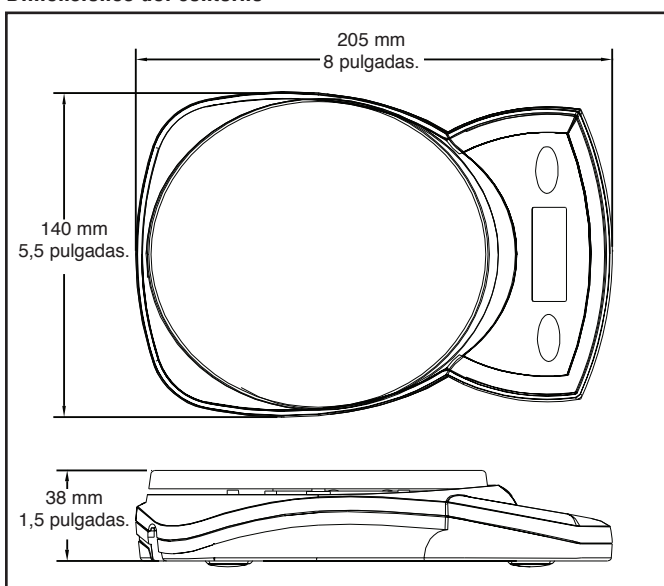
Bol de plástico de 1050 ml de capacidad.... 80850075

Masas de calibración ..... Llame a Ohaus para más información

## Calidad y soporte líder del mercado

Todas las balanzas Ohaus de la Serie CS están fabricadas según el sistema de gestión de calidad registrado ISO 9001:2008. Nuestra robusta construcción y nuestro estricto control de calidad han sido el sello de todos los productos de Ohaus desde hace más de un siglo.

## Dimensiones del contorno



[www.ohaus.com](http://www.ohaus.com)

\*ISO 9001:2008  
Sistema de gestión de calidad registrado

80774370\_A © Propiedad de Ohaus Corporation







# Traveler™ Series

Balanzas electrónicas portátiles



## *Diseñadas para el pesaje básico en aplicaciones educativas*

La serie OHAUS Traveler™ se diseñó con un protector corta-aíres único que ofrece fiabilidad del pesaje durante su uso y "apilabilidad" durante su almacenamiento. Con la correcta combinación de rendimiento y funciones, la Traveler tiene un gran valor para sus aplicaciones de pesaje básico.

### *Las características estándar incluyen:*

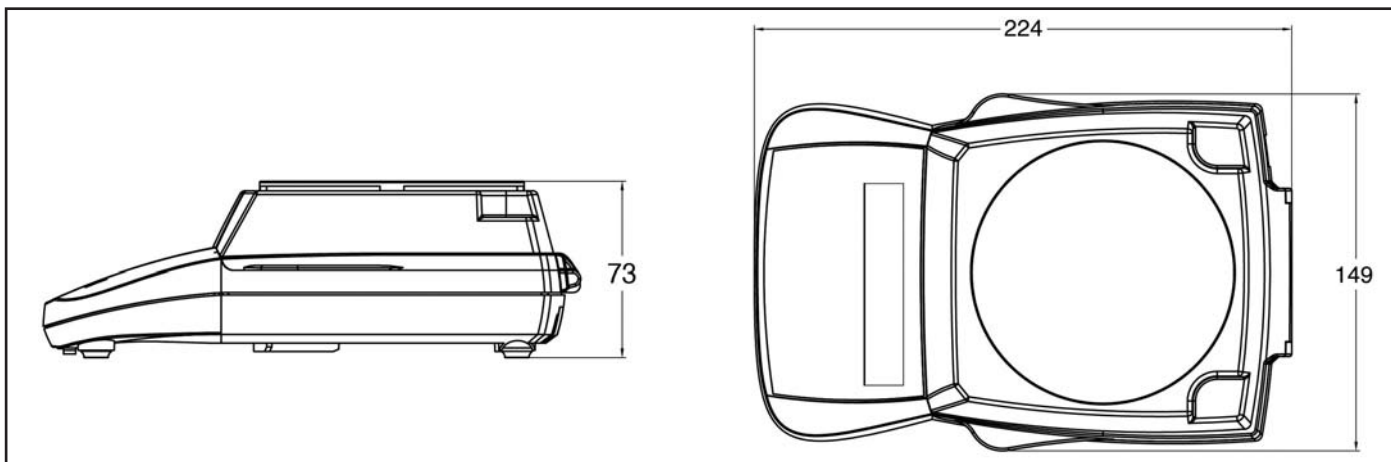
- **Práctico protector corta-aíres** – El protector corta-aíres de la Traveler se diseñó con una pieza central fácil de quitar que ofrece protección en entornos difíciles conservando la velocidad de pesaje
- **Corta-aíres apilable** – El protector corta-aíres exclusivo de la Traveler se diseñó pensando en el almacenamiento y le permite apilar las balanzas cuando no se usen. ¡La pieza central del corta-aíres, también se puede quitar y se convierte en una bandejita de pesaje cuando se le da la vuelta!
- **Conectividad USB o RS232** – La Traveler se diseñó con opciones de interfaz fáciles de instalar que ofrecen la salida de los datos de pesaje a una impresora de OHAUS o a un PC
- **Alimentación a pilas ó a red** – Las 4 pilas alcalinas y la función de auto-desconexión. Traveler también puede trabajar con el adaptador AC incluido

# Traveler™ Balanzas electrónicas portátiles

## Especificaciones

Modelos	TA152*	TA302*	TA301*	TA501	TA1501	TA3001	TA5000
Alcance (g)	150	300	300	500	1500	3000	5000
Escalón (g)	0.01		0.1				1
Linealidad	± 1 d						
Repetibilidad (desv. típica) (g)	0.01	0.01	0.1	0.1	0.1	0.1	1
Calibración alcance total (g)	100	200	200	300	1000	2000	3000
Calibración de linealidad(g)	100 150	200 300	200 300	300 500	1000 1500	2000 3000	3000 5000
Unidades de pesada	Gramos, Newtons						
Capacidad de tarar	Alcance total por sustracción						
Tiempo de estabilización (segundos)	< 3						
Tamaño del plato (mm)	120 dia.				120 x 135		
Tamaño de la pantalla An. x Al. (mm)	84 x 17						
Intervalo de temperatura funcional	50° - 104°F / 10° - 40°C						
Alimentación	léctrica Adaptador AC (Incluido) ó 4 pilas alcalinas (No Incluidas)						
Dimensiones A (ancho) x A (alto) x P (profundo) (mm)	149 x 73 x 224						
Intervalo de humedad funcional	30% a 90%						

## Dimensiones del contorno



## Funciones estándar

Las funciones estándar adicionales incluyen unidades de pesada en Gramos y Newtons, pesaje por debajo con gancho, bloqueo de transporte integrado y bloqueo de calibración, anclaje para dispositivo de seguridad, autodesconexión programable, adaptador CA y masa de calibración (sólo en modelos inferiores a 500 g)

## Accesorios opcionales

	Número Ohaus
Pantalla secundaria retroiluminada	80251395
Accesorio de comunicación RS232	72206287
Accesorio de comunicación USB	72206288
Masas de calibración	Póngase en contacto con Ohaus para una oferta completa
Dispositivo de seguridad	80850000
Impresora de Impacto, SF42	12101507

## Calidad y apoyo líder del mercado

Todas las balanzas OHAUS Traveler™ están fabricadas según el Sistema de Gestión de Calidad Registrada ISO 9001. Nuestra robusta construcción y nuestro estricto control de calidad han sido el sello de todos los productos de OHAUS durante más de un siglo.

[www.ohaus.com](http://www.ohaus.com)

\* ISO 9001:2000  
Registered Quality Management System

80774312 © Copyright Ohaus Corporation





## Lo último en la línea Scout® de Balanzas Portátiles – Las Ohaus Scout Pro

Diseñadas para su uso en aplicaciones de laboratorio, industria ó enseñanza, las Ohaus Scout Pro continúan la tradición iniciada por sus antecesoras Scout y Scout II. Con una fácil operativa mediante dos teclas, un indicador LCD de alto contraste, múltiples unidades de pesada, cuatro modos de aplicación, la conectividad opcional via RS232 ó USB, la Scout Pro es la balanza portátil que mejor cubre sus necesidades.

- **Múltiples modos de aplicación** – Recuento de piezas ampliado, pesada en porcentajes, totalización, y display hold (retención de datos en display)
- **Fáciles de usar** – El indicador LCD de alto contraste junto con las dos teclas de operación, hacen de las ScoutPro un equipo de utilización inmediata
- **USB ó RS232** – Opción de rápida instalación con el cable y conector integrado para la conexión a PC ó impresora
- **Fáciles de limpiar** – Plato de acero inoxidable de fácil limpieza, el panel frontal sellado y el anillo anti-vertidos ayudan a mantener limpia la ScoutPro
- **Alimentación a pilas ó a red** – Las 4 pilas alcalinas y la función de auto-desconexión aseguran 30 horas de operativa, la ScoutPro también puede trabajar con el adaptador AC incluido.
- **Unidades de Pesada** – Incluyendo gramos, kilogramos, libras, onzas, una combinación en display libras: onzas, onzas Troy y pennyweights
- **Gancho para pesar por debajo** – Imprescindible para determinaciones de densidades

## Contenido de las aplicaciones:

**Recuento de Piezas** – Las Scout Pro han sido diseñadas para el recuento de piezas en control de inventario, recepción, envíos con ticket de recuento, etc.

- Elija entre un tamaño de muestra de 5, 10, 20 ó 50 piezas simplemente con la rápida pulsación de una tecla.
- A diferencia de otras marcas, la Scout Pro dispone de un sistema de recálculo del peso unitario de la pieza – en lugar de contar 100 piezas para un muestreo, cuente 10 y deje a la Scout Pro contar el resto de las muestras. Para aplicaciones donde no se necesite el recálculo automático, el menú de fácil manejo permite deshabilitar esta función.
- La Scout Pro se puede configurar para aquellas situaciones en que solamente se necesite esta aplicación.



**Pesada en porcentajes** – Esta aplicación se usa para comparar muestras para dosificación, formulación, o comprobación rápida de pesos. Ponga el peso de referencia en el plato, entre el peso en memoria y el display le mostrará en porcentaje la diferencia entre el peso guardado en memoria y el de la muestra a comparar.

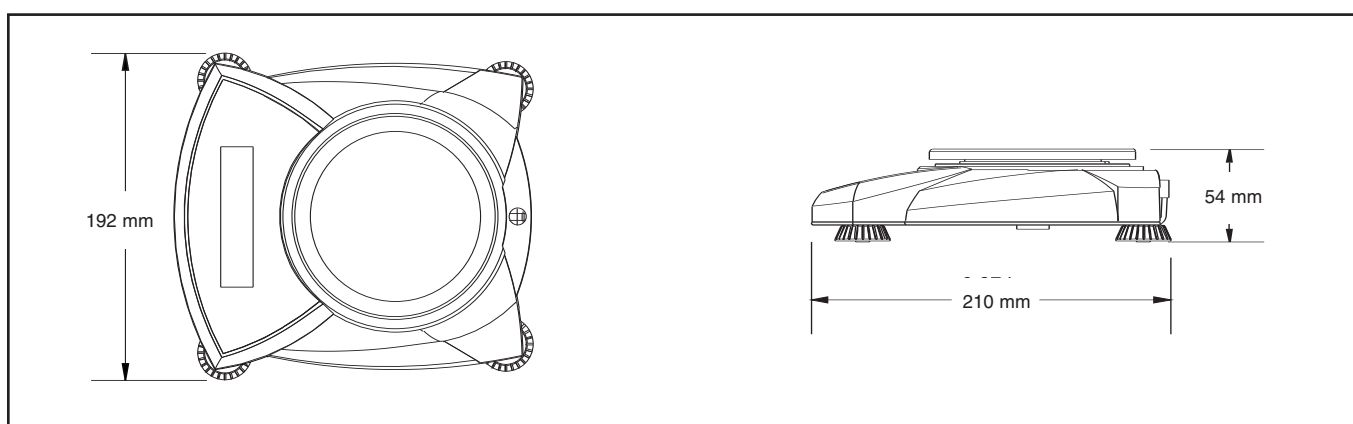
**Totalización** – Utiliza la capacidad de memoria de la Scout Pro para sumas repetidas de los pesos para preparar recetas y formulaciones. A diferencia de otras blanzas, la Scout Pro permite totalizaciones hasta el límite del display.

**Display Hold** – Esta función permite retener el peso de una muestra con sobrepeso en el display de la Scout Pro hasta que sea retirada del plato.

**Configuración de usuario** – Las Scout Pro permiten activar las unidades y modos de pesada usando las dos teclas. A diferencia de otras marcas, no hay códigos encriptados, y las Scout Pro pueden ser rápidamente configuradas a través del menú. Un switch de bloqueo evita cambios de configuración no permitidos.

---

## Nuevo diseño para uso portátil o de sobremesa



## Ohaus Scout Pro: Modelos para cada Aplicación



**SPU601, SPU2001,  
SPU4001, SPU6001, SPU6000**



**SPU202, SPU402,  
SPU602, SPU401**



**SPU123**

- Recuento de piezas
- Pesada en avicultura
- Aplicaciones en agricultura
- Aplicaciones en medicina
- Análisis de suelos
- Formulación de pinturas, tintas
- Preparación de componentes
- Aplicaciones en odontología
- Experimentos en clase
- Trabajos de campo
- Inventarios, control de recepción y envíos
- Controles en procesos de producción
- Verificación de piezas
- Recogida de muestras
- Control de envasado alimentario
- Aplicaciones en Cátering y Restauración
- Control dietético
- Joyería y bisutería
- Inyección de plásticos
- Recepción y salida de mercancías

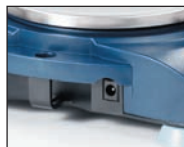
### **Conectividad**

La primera Ohaus a la que se puede adaptar rápidamente una salida de datos RS232 ó USB opcionales sin necesidad de abrir la balanza.



### **Anclaje de seguridad**

Cada Scout Pro dispone de este elemento de seguridad anti-robos.



### **Versatilidad**

Utilice tanto el adaptador AC como las pilas alcalinas para alimentar su Scout Pro.

### **Platos de acero inoxidable Redondos ó cuadrados**

### **Fáciles de limpiar**

Panel frontal sellado y anillo anti-vertidos.

### **De lectura fácil**

El indicador LCD de alto contraste indica claramente datos de peso y de aplicaciones, así como indicaciones de estabilidad, condiciones de sobrecarga ó sub carga y estado de las pilas.



### **Interruptor de bloqueo**

La Scout Pro se puede bloquear con una configuración determinada usando este dispositivo.

### **Bloqueo de transporte**

Rapidamente accesible debajo del plato de pesada, este elemento le permite bloquear le permite bloquear la balanza fácilmente.



### **Dispositivo para pesar por debajo**

Un gancho integrado bajo la balanza permite a la Scout Pro realizar determinaciones de densidades ó hacer calculos de pesos específicos de cuerpos.



# Scout® Pro Balanzas electrónicas Portátiles

## Especificaciones técnicas

Modelos	SPU123	SPU202	SPU402	SPU602	SPU401	SPU601	SPU2001	SPU4001	SPU6001	SPU6000
Alcance (g)	120*†	200	400	600	400	600	2000	4000	6000	6000
Escalón (g)	0.001**	0.01			0.1				1	
Repetibilidad (Std. Dev.)(g)	0.003	0.01			0.1				1	
Linealidad (g)	± 0.003	±0.01		±0.02	±0.1			±0.2	±1	
Unidades de pesaje	g, oz, ozt, dwt				g, kg, oz, lb, lb:oz, ozt, dwt					
Modos de aplicación	Recuento de piezas con recálculo del peso promedio de la pieza, Pesada en porcentajes, Totalización, Display Hold									
Rango de tarar	Alcance total por sustracción									
Capacidad de fuera de rango	Alcance +90d									
Tiempo de estabilización	3 segundos									
Temperatura de trabajo	10° to 40°C									
Alimentación eléctrica	Adaptador AC (Incluido) ó 4 pilas alcalinas (No Incluidas)									
Tipo de calibración	Calibración externa Digital desde el teclado									
Pesas de calibr. (Cap.total)	100 g*	200 g*	400 g*	600 g*	400 g*	600 g*	2000 g	4000 g	6000 g	6000 g
Pesas de calibr. (Linealidad)	50 g	100 g	200 g	300 g	200 g	300 g	1000 g	2000 g	3000 g	3000 g
Tamaño del indicador	LCD de alto contraste con 6 dígitos de 15 mm de alto									
Tamaño del plato (mm)	90 diametro	120 diametro				16.5 x 14.2				
Dimensiones AnchoxAltoxFon	19.2 x 5.4 x 21.0									
Peso neto (kg)	0.7			0.8						
Medidas embalaje an x al x fon	25.4 x 10.2 x 30.5 cm									
Peso bruto (kg)	1.8									

\* Pesa de calibración incluida

\*\* Para resultados con repetibilidad dentro de ± 3 mg

† Corta-aíres incluida

## Prestaciones estandar/Equipo

Platos de acero inoxidable, indicador LCD de alto contraste, interruptor de bloqueo, dispositivo de seguridad integral, bloqueo de transporte, gancho para pesar por debajo, panel frontal sellado y anillo anti-vertidos, indicador de estabilización, indicación de subcarga y sobrecarga, aviso estado pilas con auto desconexión, adaptador AC, pesas de calibración incluidas en los modelos de 200 g, 400 g y 600 g.

## Accesorios opcionales

Interface RS232 con cable de 9-pin, Interface USB con cable, kit para determinación de densidades adaptable al plato de carga, dispositivo anti-robo, impresora de impacto SF42, Convertidor de 9-pin a 25-pin RS232 a impresora SF42, maletín de transporte, pesas de calibración

## Calidad y apoyo de una industria leader

Todas las balanzas Scout Pro están fabricadas conforme a las normas ISO 9001 Registered Quality Management System. Nuestra robusta construcción junto a un exigente control de calidad han constituido nuestro sello de distinción desde hace casi un siglo.

[www.ohaus.com](http://www.ohaus.com)

\* ISO 9001:2000  
Registered Quality Management System

80774063\_A © Copyright Ohaus Corporation





## **¡La única balanza de su categoría con sensores sin contacto con la que podrá tener las manos libres!**

¡OHAUS vuelve a superarse con balanzas asequibles! La serie Navigator™ ofrece una combinación exclusiva de características, que incluye sensores sin contacto, un tiempo de respuesta ultrarrápido y una protección de sobrecarga superior para utilizarse en una extensa variedad de aplicaciones de pesaje.

### **Las características estándar incluyen:**

- **Sensores sin contacto** – Navigator ha sido diseñado con dos sensores sin contacto que le permitirán tener las manos libres para centrarse en la manipulación de muestras. El control sin contacto de las operaciones de cero, impresión, función o tara, ayuda a evitar la transferencia de residuos de muestra al teclado. Asimismo, los dos sensores pueden configurarse independientemente para controlar hasta 36 combinaciones de operaciones.
- **Tiempo de estabilización de un segundo** – Navigator ha sido diseñado para estabilizarse con exactitud en menos de un segundo a fin de proporcionar resultado de pesada rápidos y exactos, mejorando la eficiencia, la productividad y el rendimiento del operador.
- **Protección de sobrecarga superior** – Navigator ha sido diseñado con un sistema de protección de sobrecarga mecánico superior que permite a la balanza soportar cargas de hasta el 400 % de su capacidad nominal. Así se evitan daños en la balanza y le ayuda a soportar sobrecargas o golpes excesivos. Asimismo, un bloqueo integrado para el transporte protege además la célula de carga de posibles daños durante el transporte o almacenamiento.
- **Opciones de display LCD o LED** – Navigator ha sido diseñado con displays LCD o LED para proporcionar la mejor visibilidad en cualquier condición de iluminación. Utilice Navigator en interiores o exteriores, el display también se ha diseñado con segmentos numéricos e indicadores de unidad grandes para que los resultados de la pesada sean fáciles de leer.

# Navigator™ *Balanzas portátiles*

**Con su excelente combinación de características, versatilidad y rendimiento, la serie Navigator de OHAUS ofrece una amplia gama de usos en aplicaciones de pesaje industrial, en el sector alimentario y en laboratorios.**

## **Limpieza sin igual**

- Diseñada con dos sensores sin contacto gracias a los cuales puede tener las manos libres, lo que le permite centrarse en la manipulación de muestras y mantener la balanza libre de contaminantes. El control sin tacto de las operaciones de tara, cero, impresión, función y la retroiluminación del display ayudan a minimizar el uso del teclado, evitando de este modo, que se produzca una contaminación cruzada o que haya residuos no deseados encima de la balanza o procedentes de la misma.
- Un subconjunto formado por un plato de acero inoxidable pulido, una carcasa de plástico a prueba de corrosión y un plato resistente a posibles vertidos conforma un diseño higiénico de fácil limpieza.
- La funda de protección de cuerpo entero opcional envuelve la carcasa y el teclado para proteger la balanza contra vertidos, polvo y contaminación.

## **Productividad incomparable**

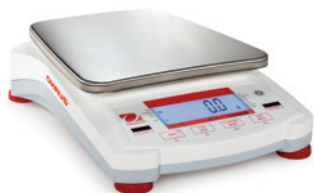
- Se estabiliza en menos de un segundo para proporcionar unos resultados de pesada rápidos, exactos y reproducibles. Esto ayuda a mejorar la eficiencia del operador y aumentar la productividad.
- La batería interna de plomo ácido recargable opcional puede utilizar versiones de LCD de hasta 100 horas (o durante doce días de 8 horas) de un uso normal con una carga completa. Con una portabilidad maximizada, la balanza puede transportarse y utilizarse en lugares donde las salidas de potencia no estén fácilmente disponibles. La pila recargable también ayuda a minimizar la sustitución de la misma y los costes de mantenimiento.
- Con solo pasar la mano por encima de los sensores sin contacto se elimina el esfuerzo o tiempo adicional para pulsar las teclas, lo cual ayuda a obtener una mayor comodidad y eficiencia.
- Un display LED o LCD con retroiluminación brillante proporciona una visibilidad óptima en cualquier condición de iluminación tanto en exteriores como en interiores con dígitos grandes e indicadores que permiten leer rápida y fácilmente los resultados de la pesada.

## **Durabilidad inigualable**

- Creado para soportar cargas importantes, el sistema de protección de sobrecarga mecánico superior permite a la balanza soportar con seguridad cargas de hasta 4 veces su capacidad nominal.
- Formada por un plato de acero inoxidable de tipo 304 altamente resistente y una caja de plástico ABS a prueba de impactos, contribuye a prolongar el uso o incluso el uso poco delicado de la balanza.
- Los sensores sin contacto minimizan la necesidad de pulsar el teclado con la mano, un cuchillo u otros objetos afilados, por lo que se reduce el desgaste y la rotura del teclado y aumenta la vida útil de la balanza.



*Navigator XT con display LED*



*Navigator XL con display LCD*



*Navigator con plato cuadrado y display LED*



*Navigator con plato redondo y display LCD*



# Características

## Batería interna recargable opcional

Mejore la movilidad al poder trabajar en cualquier lugar. La batería de plomo ácido hermética minimiza el número de sustituciones de la batería y reduce los costes de mantenimiento.



## Display retroiluminado

El LCD o LED retroiluminado brillante proporciona una visibilidad óptima en cualquier condición de iluminación. Ya sea en interiores o exteriores, los dígitos grandes e indicadores también contribuyen a que los resultados de la pesada se lean rápida y fácilmente.



## Pies de nivelación antideslizantes

Ajustables independientemente, los pies también tienen almohadillas de goma antideslizantes para proporcionar una estabilidad superior y evitar que ocurra cualquier daño al resbalar o caer sobre un contador.

## Sensores sin contacto

Pueden configurarse dos sensores sin contacto independientemente para utilizar hasta 36 combinaciones de operaciones sin tocar las teclas. Prolonga la vida de las teclas y mantiene la balanza limpia. Control de sensores: Tare (Tara), Zero (cero), Print (Impresión), Function (Función) y retroiluminación del display.

## Diferentes modos de aplicación

La serie Navigator se ha diseñado para ofrecer versatilidad. Los diferentes modos de aplicación entre los que se incluyen el cuentapiezas, pesaje porcentual, pesada de chequeo, retención de indicación y acumulación/totalización abarcan una amplia gama de usos en control de calidad, gestión de inventarios, envío y recepción, recetas y para la formulación, la elaboración de porciones y otras aplicaciones populares.

## Kits de interface Ethernet, USB o RS232 disponibles

Estas opciones de usuario de fácil instalación permiten conectar la balanza a dispositivos periféricos para la impresión y/o recopilación de datos. El cable de conexión está integrado en cada kit, por lo que se elimina la necesidad de cables de interface adicionales.

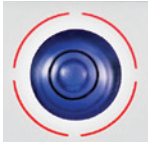


## Bloqueo de transporte

El bloqueo de transporte impide que se ejerza una presión excesiva sobre la célula de carga para garantizar que la balanza se recibe en unas condiciones óptimas de funcionamiento. Debe desbloquearse antes de utilizarse y bloquearse al transportarla de un lugar a otro.

## Indicador de nivel frontal superior iluminado

La burbuja de nivel integrada se ilumina al encender el dispositivo para facilitar la visibilidad y sirve como recordatorio para nivelar la balanza antes de su uso.



## Interruptor de bloqueo de menú

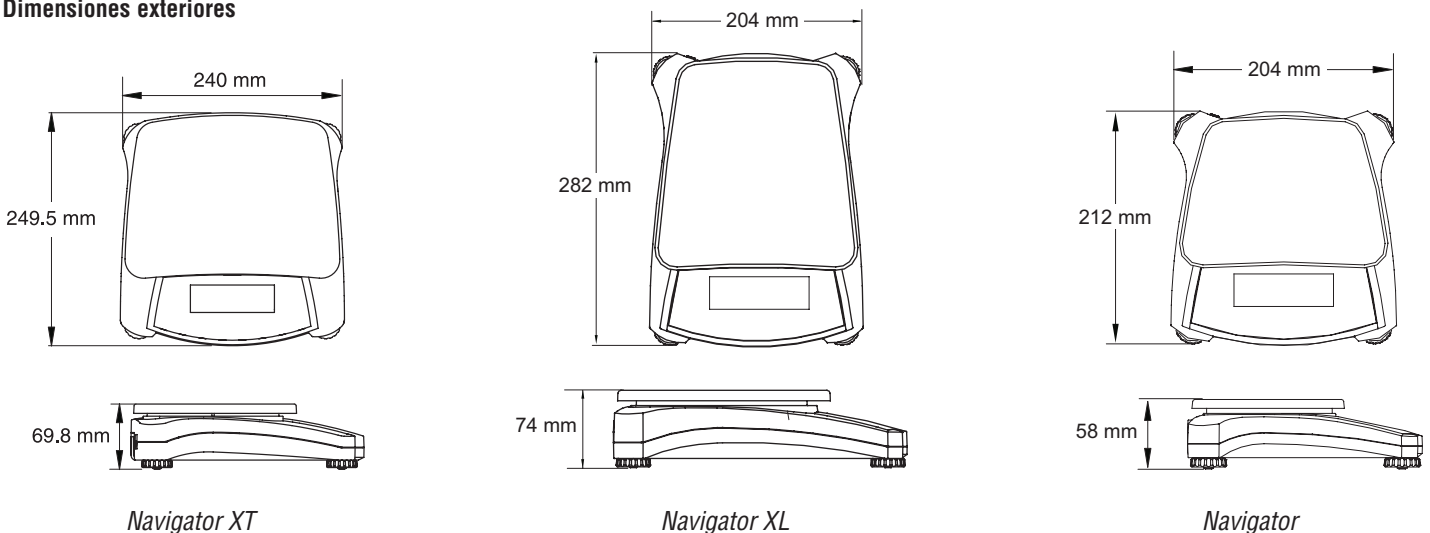
El interruptor de bloqueo de menú funciona como un control de supervisor extra que impide que se produzcan cambios no deseados en los ajustes protegidos de la balanza. Configure la balanza según sus necesidades específicas y deslice el interruptor de bloqueo para evitar que se produzca cualquier posible cambio y calibración.



## Modelos aprobados tipo CE

Para aplicaciones con autorización legal para el comercio o aplicaciones que requieren aprobación, las series Navigator y Navigator XT incluyen modelos aprobados tipo CE (Clase III).

## Dimensiones exteriores



## Aplicaciones

### Laboratorio e Investigación

Diseñada para facilitar su limpieza, exacta y fácil de usar en entornos de laboratorio. Una configuración sencilla, una carcasa resistente a posibles vertidos, modalidad de pesaje porcentual y las características de seguridad hacen de esta balanza la solución ideal para aplicaciones de laboratorio como formulación, inspecciones de calidad, ensayos y experimentación.



### Industria y Fabricación

Diseñada para ser robusta, rápida y exacta, ideal en aplicaciones industriales poco o medianamente exigentes, que incluyen pintura y mezcla de tinta, embalaje, muestreo y recuento de partes. La sobrecarga segura de hasta un 400 % mejora la protección de los componentes internos, con un tiempo de estabilización ultrarrápido de un segundo para mejorar la eficacia y productividad del operador.

### Oficinas, Negocios y Fabricación

Diseñada para ser resistente, portátil y de confianza, su uso ideal es en los envíos y recepciones, en los entornos de oficinas y almacenes. Un modo de retención de indicación mantiene el peso para su visualización, ya que de lo contrario quedaría bloqueado por los paquetes de gran tamaño. El funcionamiento de la batería, los modos de cuentas y pesada de chequeo, también amplían el rango de uso a los hobbies, gestiones de inventario, inspección y control de calidad. Asimismo, las series Navigator y Navigator XT son modelos aprobados tipo CE (Clase III) disponibles para transacciones comerciales o cualquier otra aplicación que requiera de aprobación.



### Manipulación y Elaboración de alimentos

Diseñada para ser higiénica, de bajo mantenimiento y duradera, ideal en el servicio de comidas, la elaboración de porciones y el pre-ensado. Las unidades como lb, oz, lb:oz (incluida la onza fraccional de 1/8), kg y g, y los modos de pesaje porcentual y pesada de chequeo mejoran su utilidad en entornos tales como tras el mostrador, en la sala de preparación y en la cocina.

**Especificaciones generales – Navigator, Navigator XL, Navigator XT**

Tiempo de estabilización	≤1 segundo
Rango de tara	Capacidad máxima por sustracción
Potencia de CA	Adaptador de CA de 0,42 A 12 V CC (incluido), 100-240 V 0,25 A 50-60 Hz
Calibración	Extensión externa seleccionable por el usuario o calibración de linealidad / digital con peso externo
Rango de humedad relativa	De 20 % a 85 %
Tipo de display	LCD: indicador de 7 segmentos y 6 dígitos con LED retroiluminado en blanco/ LED: indicador de 7 segmentos y 6 dígitos
Tamaño de display	Dígitos de 20 mm
Indicadores de pesada de chequeo	Anunciadores LED o LCD para valores máximos y valores mínimos
Teclado	4 teclas mecánicas, en relieve y con datos táctiles más 2 sensores sin contacto
Ajuste de nivelación	Burbuja de nivel frontal con iluminación / pies de nivelación ajustables con almohadillas de goma antideslizantes
Capacidad de sobrecarga	400 % de la capacidad nominal
Ahorro de energía	Apagado automático habilitado por el usuario tras 5 minutos de inactividad
Condiciones de almacenamiento	De -20 °C a 55 °C a una humedad relativa entre el 10 % y el 90 %, sin condensación.

**Modelos estándar – Navigator XT**

Modelos <sup>1</sup>	NVT1601	NVT3201	NVT6401	NVT10001	NVT16000	NVT1601M	NVT3200M	NVT6400M	NVT16000M
Capacidad	1600 g	3200 g	6400 g	10 000 g	16 000 g	1600 g	3200 g	6400 g	16 000 g
Escalón	0,1 g	0,2 g	0,5 g	0,5 g	1 g	0,5 g	1 g	2 g	5 g
Intervalo de verificación e	N/D	N/D	N/D	N/D	N/D	0,5 g	1 g	2 g	5 g
Repetibilidad	0,1 g	0,2 g	0,5 g	0,5 g	1 g	0,5 g	1 g	2 g	5 g
Linealidad	±0,2 g	±0,4 g	±1 g	±1 g	±2 g	±0,5 g	±1 g	±2 g	±5 g
Masa de calibración de extensión	1 kg	2 kg	5 kg	10 kg	10 kg	1 kg	2 kg	5 kg	10 kg
Masa de calibración de linealidad	1 kg, 1,5 kg	2 kg, 3 kg	3 kg, 6 kg	5 kg, 10 kg	10 kg, 15 kg	1 kg, 1,5 kg	2 kg, 3 kg	3 kg, 6 kg	10 kg, 15 kg
Modos de aplicación	Pesaje, pesaje porcentual, recuento de piezas, pesada de chequeo, retención de indicación, acumulación/totalización								
Unidades de pesaje	Gramo, kilogramo, libra, onza (decimal o fraccional), libra:onza (decimal o fraccional), onza Troy, grano, Newton, quilate, escrúpulo (pennyweight), tael de Hong Kong, tael de Taiwán, tael de Singapur, tical, tola					Gramo, kilogramo			
Tamaño del plato (ancho x fondo)	230 x 174 mm								
Dimensiones de la balanza (ancho x fondo x alto)	240 x 250 x 70 mm								
Dimensiones del envío (ancho x fondo x alto)	385 x 335 x 170 mm								
Peso neto <sup>2</sup>	1,5 kg								
Peso del paquete <sup>2</sup>	2,3 kg								
Rango de temperatura de funcionamiento	De 10 °C a 40 °C					De 0 °C a 40 °C			
Potencia de pila	4 pilas C (LR14) (no incluidas) o batería interna recargable de acumuladores de plomo (opcional), 6 V 1,2 AH								
Protección de entrada	IP43								

**Modelos estándar – Navigator XL**

Modelo <sup>1</sup>	NVL511	NVL1101	NVL2101	NVL5101	NVL10000	NVL20000
Capacidad	510 g	1100 g	2100 g	5100 g	10 000 g	20 000 g
Escalón	0,1 g	0,1 g	0,1 g	0,5 g	1 g	1 g
Repetibilidad	0,1 g	0,1 g	0,1 g	0,5 g	1 g	1 g
Linealidad	±0,2 g	±0,2 g	±0,2 g	±1 g	±2 g	±2 g
Masa de calibración de extensión	300 g	500 g	1 kg	3 kg	5 kg	10 kg
Masa de calibración de linealidad	300 g, 500 g	500 g, 1000 g	1 kg, 2 kg	3 kg, 5 kg	5 kg, 10 kg	10 kg, 20 kg
Modos de aplicación	Pesaje, pesaje porcentual, recuento de piezas, pesada de chequeo, retención de indicación, acumulación/totalización					
Unidades de pesaje	Gramo, kilogramo, libra, onza (decimal o fraccional), libra:onza (decimal o fraccional), onza Troy, grano, Newton, quilate, escrúpulo (pennyweight), tael de Hong Kong, tael de Taiwán, tael de Singapur, tical, tola					
Potencia de pila	4 pilas C (LR14) (no incluidas) o batería interna recargable de acumuladores de plomo (opcional), 6 V 1,2 AH					
Tamaño del plato (ancho x fondo)	194 x 203 mm					
Dimensiones de la balanza (ancho x fondo x alto)	204 x 282 x 74 mm					
Dimensiones del envío (ancho x fondo x alto)	390 x 325 x 170 mm					
Peso neto <sup>2</sup>	1,5 kg					
Peso del paquete <sup>2</sup>	2,3 kg					
Rango de temperatura de funcionamiento	De 10 °C a 40 °C					

Nota 1:

/2 = display LED

Nota 2: los modelos /1 y /3 suman 0,5 kg más

# Navigator™ Balanzas portátiles

## Modelos estándar – Navigator

Modelo <sup>1</sup>	NV212	NV511	NV1101	NV2101	NV4101	NV5101	NV311M	NV3100M	
Capacidad	210 g	510 g	1100 g	2100 g	4100 g	5100 g	310 g	3100 g	
Escalón	0,01 g	0,1 g	0,1 g	0,1 g	0,2 g	0,5 g	0,1 g	1 g	
Intervalo de verificación e	N/D	N/D	N/D	N/D	N/D	N/D	0,1 g	1 g	
Repetibilidad	0,01 g	0,1 g	0,1 g	0,1 g	0,2 g	0,5 g	0,1 g	1 g	
Linealidad	±0,02 g	±0,2 g	±0,2 g	±0,2 g	±0,4 g	±1 g	±0,1 g	±1 g	
Masa de calibración de extensión	200 g	300 g	500 g	1 kg	2 kg	3 kg	200 g	2 kg	
Masa de calibración de linealidad	100 g, 200 g	300 g, 500 g	500 g, 1000 g	1 kg, 2 kg	2 kg, 4 kg	3 kg, 5 kg	200 g, 300 g	2 kg, 3 kg	
Modos de aplicación	Pesaje, pesaje porcentual, recuento de piezas, pesada de chequeo, retención de indicación, acumulación/totalización								
Unidades de pesaje	Gramo, kilogramo, libra, onza (decimal o fraccional), libra:onza (decimal o fraccional), onza Troy, grano, Newton, quilate, escrúpulo (pennyweight), tael de Hong Kong, tael de Taiwán, tael de Singapur, tical, tola						Gramo	Gramo, kilogramo	
Potencia de pila	4 pilas AA (LR6) (no suministradas)								
Tamaño del plato (ancho x fondo)	Ø 120 mm	190 x 138 mm					Ø 120 mm	190 mm x 138 mm	
Dimensiones de la balanza (ancho x fondo x alto)	204 x 212 x 58 mm								
Dimensiones del envío (ancho x fondo x alto)	305 x 255 x 134 mm								
Peso neto	0,9 kg								
Peso del paquete	1,4 kg								
Rango de temperatura de funcionamiento	De 10 °C a 40 °C						De 0 °C a 40 °C		

## Otras características y equipamientos estándar

Soporte de seguridad integral, indicador de estabilidad, indicadores de sobrecarga y de baja carga de software, indicador de pilas bajas, apagado automático, adaptador de CA, ajustes de retroiluminación seleccionables por el usuario, opciones de impresión seleccionables por el usuario, ajustes de comunicaciones seleccionables por el usuario.

Accesorios	Número de OHAUS
Kit de batería recargable, Navigator XL, Navigator XT .....	83032106
Kit de interface RS232, serie Navigator .....	83032107
Kit de Interface USB, serie Navigator.....	83032108
Kit de Interface de Ethernet, serie Navigator.....	83032109
Funda de protección, Navigator .....	83032223
Funda de protección, Navigator XL.....	83032222
Funda de protección, Navigator XT.....	83032221
Maletín de transporte, Navigator.....	83032226
Maletín de transporte, Navigator XL.....	83032225
Maletín de transporte, Navigator XT.....	83032224

## Conformidad

- **Compatibilidad electromagnética:** C-Tick, CE Clase B, FCC Clase B, ICES-003 Clase B
- **Seguridad (solo adaptadores de CA):** C-Tick, CCC, CE, cCSAus, KTL, PSE, TUV-GS  
Conforme con la directiva europea 2002/96/CE sobre residuos de aparatos eléctricos y electrónicos (WEEE).  
Conforme con la directiva europea 2002/95/CE sobre la restricción del uso de ciertas sustancias peligrosas en aparatos eléctricos y electrónicos (RoHS).
- **Calidad:** sistema de gestión de calidad de OHAUS según la norma ISO 9001:2008

[www.ohaus.com](http://www.ohaus.com)

\* ISO 9001:2008  
Sistema de gestión de la calidad certificado

80774562 © Copyright Ohaus Corporation





# Modelos MB23 y MB25

Analizadores de humedad básicos



## Velocidad, simplicidad y economía

Los nuevos analizadores de humedad básicos OHAUS MB23 y MB25 combinan alta calidad y construcción robusta en un diseño brillante y compacto. Los modelos MB23 y MB25 ofrecen resultados fiables y precisos para una gran variedad de aplicaciones.

### Las características estándar incluyen:

- **Flexibilidad de operativa** – Los modelos OHAUS MB23 y MB25 brindan resultados precisos en escalones de 0.1% o 0.05%. Además con la opción de calentamiento de infrarrojo o halógeno, son ideales para textiles, aguas residuales, cerámica, alimentos y otras aplicaciones que requieren elementos de calentamiento infrarrojos y valores de hasta 0.1% o 0.05%.
- **Manejo sencillo** – La configuración y operación es sumamente fácil. Simplemente mantenga presionados los botones de temperatura o tiempo para ajustar los parámetros de secado, coloque la muestra y comience el proceso de prueba. Esto hace a los modelos MB23 y MB25 ideales para tareas de rutina que realizan los operarios con cualquier nivel de conocimiento.
- **Diseño compacto y fácil de limpiar** – La estructura compacta y dimensiones (17 x 13 x 28 cm) de los modelos OHAUS MB23 y MB25 están diseñados para ocupar menos espacio. Su cámara de calentamiento fácil de usar es ideal para uso frecuente y mantenimiento económico.

# MB23 y MB25 Analizadores de humedad básicos

## Especificaciones

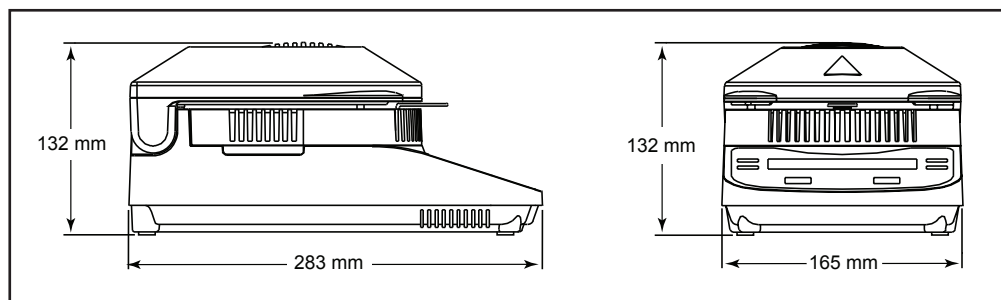
Modelo	MB23	MB25
Alcance	110 g	
Repetibilidad (desviación estándar) (g)	0.3% (muestra de 3 g) 0.2% (muestra de 10 g)	0.2% (muestra de 3 g) 0.05% (muestra de 10 g)
Escalón	0.1% / 0.01 g	
Tamaño de la muestra	3 g a 20 g típico; 0.5 g mínimo	
Interfaz	Bidireccional RS-232	
Temporizador	1 - 99 minutos; incrementos de 30 segundos hasta 60 minutos	
Tecnología de calentamiento	Infrarrojo (no cristal)	Halógeno
Rango de temperatura	50 a 160 °C en incrementos de 5°	
Energía eléctrica	100 a 240 VCA, 50/60 Hz	
Rango de tara	Alcance total por sustracción	
Rango de temperatura de operación	5 a 40 °C	
Tipo de pantalla	LCD retroiluminada	
Pantallas	% de humedad o % de sólidos o peso (g), temperatura, hora	
Tamaño del plato (diámetro)	90 mm	
Dimensiones (A x H x P)	17 x 13 x 28 cm	
Peso neto	2.3 kg	
Peso de transporte	3.9 kg	

## Accesorios incluidos

Platos para muestras (cantidad 50)	Estándar	
Funda para uso	Estándar	
Asidero para plato para muestras	Opcional (NP 11113873)	Estándar

Los modelos están aprobados por CE, CSA/UL y FCC

## Dimensiones del contorno



Con su pequeña superficie de operación, los modelos OHAUS MB23 y MB25 son suficientemente compactos para colocarse sobre cualquier mesa de trabajo



El OHAUS MB23 contiene un elemento de calentamiento infrarrojo, mientras que el MB25 usa tecnología halógena

## Opciones y accesorios

	Número Ohaus
Cable bloqueo de seguridad.....	80850000
Bloqueo de seguridad (tipo Kensington®).....	80850043
Kit de calibración de temperatura.....	11113857
Peso de calibración de 50 g M1.....	11117146
Platos para muestras (80 por caja).....	80850086
Discos, fibra de vidrio (200 por caja).....	80850087
Platos para muestras reutilizables (3 por paquete).....	80850088
Impresora térmica STP103, EU.....	80251993
Impresora térmica STP103, UK.....	80251994
Impresora de impacto CBM910, EU.....	80252043
Impresora de impacto SRP275, UK.....	80251989
Cable, STP103.....	80252581
Cable, CBM910.....	80252571
Cable, SRP275.....	21253677
Software de recopilación.....	80500746

## Calidad y soporte líder de la industria

Todos los analizadores de humedad OHAUS serie MB están fabricados de acuerdo con un sistema de gestión de calidad registrado ISO 9001:2000. Nuestro riguroso control de calidad y construcción robusta han sido el sello de distinción de todos los productos OHAUS durante más de un siglo.

[www.ohaus.com](http://www.ohaus.com)

\* ISO 9001:2000  
Sistema de gestión de calidad registrado

80774458 © Copyright Ohaus Corporation





MB35



MB45

Desde equipos básicos a sofisticados, la serie MB de Analizadores de Humedad le ofrece altorendimiento y más valor añadido.

Las prestaciones estandar incluyen:

- Fuente de energía halógena que provee rápido calor infrarrojo y durabilidad ante el uso continuo
- Alta fiabilidad en la pesada y porcentajes de humedad con precisiones de 0.001g, y 0.01%
- Software potente de fácil operativa.
- Tamaño compacto, solo 21,25 x 36,25 cm, muy adecuado para controles de proceso en plantay ocupando el mínimo espacio en el laboratorio.
- Gran display gráfico LCD retroiluminado de 128 x 64 pixels para una cómoda visualización
- Impresión de Protocolos GLP en caso de que sea necesario
- Salida RS232 estandar para una fácil comunicación con impresoras y ordenadores
- Varios idiomas seleccionables (Inglés, Español, Francés)

# MB Series Moisture Analysers

## Ohaus, el líder en analizadores de humedad compactos fiables y económicos.

Diseñados para una determinación de humedad cómoda y eficaz, la serie MB de Ohaus incorpora los últimos avances en tecnología halógena de calentamiento con alta precisión de pesada para darle un rápido y preciso equipo determinador de humedades. Ideales para controles en la industria farmacéutica, química y en I+D; robustos y versátiles para un trabajo continuo en bebidas y alimentación, control de calidad, medio ambiente y muchas otras aplicaciones. Los analizadores de la serie MB incluyen excelente repetibilidad para dar una consistente exactitud durante los ensayos.

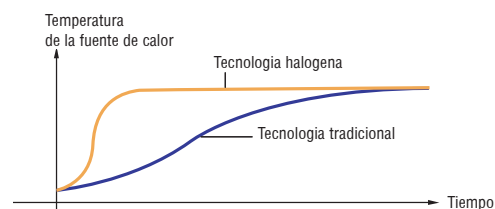
La serie MB está fabricada siguiendo los requerimientos de las normas de calidad ISO 9001, para asegurar la calidad de Ohaus.



## Calentamiento a la velocidad de la luz

La tecnología halógena de calentamiento empieza el proceso de secado de la muestra en segundos. El exclusivo diseño dorado reflectante del interior del área de secado facilita la distribución uniforme del calor para aumentar el rendimiento así como reducir el tiempo de duración.

- Calentamiento preciso – las temperaturas ajustadas son controladas incrementalmente por el software para una mayor exactitud de las pruebas.
- Arranque ultra-rápido – el área de secado alcanza la máxima temperatura en menos de 1 minuto.
- Rápidos Resultados – el calor infrarrojo por halógenos es un 40% más rápido que los métodos por infrarrojos convencionales.
- Sencillo Kit de Calibración de Temperatura, opcional.



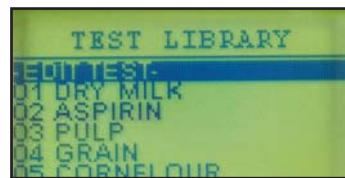


## Ohaus MB45. Un avanzado analizador de humedad.

Máximo Valor Añadido, el MB45 es la norma a seguir para un alto rendimiento en determinaciones de humedad. El MB45 dispone de una capacidad de pesada de 45g, con una precisión de 0.001g y repetibilidad del 0.015% (usando 10g de muestra). Una base de datos integrada guarda hasta 50 metodicas paramaximizar la productividad, simplemente llame el método de la memoria y empiece.



La pantalla muestra el % de humedad, % sólidos, peso, tiempo, temperatura, curva de secado y más.



Memoria para Guardar, Editar y procesar Tests

- Cuatro programas de secado automático seleccionables permiten un fácil manejo, simplemente ajuste temperatura, tiempo, y empiece.
- Cuatro avanzadas opciones de calentamiento.
- Función Estadística para un buen seguimiento y memorización de la desviación estandar en el tiempo. El MB45 hace todos los cálculos y le dá el resultado final. Ideal para aplicaciones de Control y aseguramiento de la Calidad.
- Rango de temperaturas seleccionables desde 50° hasta 200°C en incrementos de 1°C.

- Potente— programa y recupera hasta 50 metodicas de secado.
- Sencillo— una vez programado, simplemente seleccione y arranque un test.
- Flexible— permite la reedición simple de tests para alcanzar mejores resultados.

## Rendimiento óptimo

### Opciones de Autodesconexión únicas

- Elija entre los tres puntos finales disponibles para finalizar automáticamente la prueba.
- Personalice su propio criterio de punto final.
- Pruebas temporizadas con aviso acustico.

### Opciones de calentamiento

- Fast – para el más rápido alcance de la temperatura.
- Standard – para controlar el mínimo sobre exceso cuando se alcanzan temperaturas rápidamente.
- Ramp – para trabajar con rámpas de temperaturas.
- Step – usa tres temperaturas para muestras difíciles.

## Ohaus MB35. El Analizador de humedad Básico.

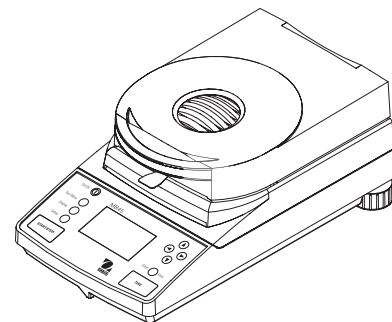
El MB35 es el modelo básico para determinar humedades, uno de los primeros en la relación calidad/precio. El MB35 ofrece una máxima capacidad de pesada de 35g, con una precisión de 0.001g y repetibilidad de 0.05% (con 10g de muestra). Su software intuitivo establece un fácil manejo con 3 teclas de navegación para un uso sencillo. El MB35 ofrece un único metodo de proceso de secado, Vd. solamente entre tiempo y temperatura y ¡adelante! La pantalla LCD muestra % de humedad, peso, temperatura actual y tiempo transcurrido. El rango de selección de temperaturas del MB35 va desde 50° hasta 160°C en incrementos de 5°.



# Série MB Analizadores de Humedad

## Especificaciones serie MB

Alcance (g)	45	35
Escalón (g)	0.01%/ 0.001g	0.01%/ 0.001g
Repetibilidad (Std Dev) (g)	0.05% (3g de muestra) 0.015% (10g de muestra)	0.10% (3g de muestra) 0.03% (10g de muestra)
Rango de humedad	0.01% a 100% (0.01% a 1000% en modo ATRO)	0.01% a 100%
Salida	RS-232 Bidireccional	
Temporización	1-120 minutos en incrementos de 10-segundos	1-120 minutos incrementos de 30-segs. en 60 min. incrementos de 1 min. de 60-120 min.
Tipo de calentamiento	Halogeno	
Rango de Temperaturas	50° a 200 °C (incrementos de 1°C)	50° a 160 °C (incrementos de 5 °C)
Alimentación	100-120 VAC, 50/60 Hz ó 220-240 VAC, 50/60 Hz	
Rango de Tara	Alcance total por sustracción	
Temperatura de trabajo	10° a 40 °C	
Indicador	LCD gráfico retroiluminado con pantalla de 128 x 64 pixels	
Visualización	% humedad, % solidos, tiempo, temperatura, peso, ID test, y curva de secado	% humedad, tiempo, temperatura y peso
Diametro plato (mm)	9	
Dimensiones (AnchxAltoxF) (cm)	19 x 15 x 35	
Peso neto (kg)	4.6	
Peso de envio (kg)	6.4	
<b>Modelos</b>	<b>MB45</b>	<b>MB35</b>



## Accesorios opcionales

Descripción	Código
Kit de calibración de temperatura	11113857
Discos de fibra de vidrio, (100)	80850087
Platillos aluminio, pack de 80 u.	80850086
Platillos reutilizables, pack de 3 u.	80850088
Funda indicador MB35 y MB45	80850085
Cable, 9 pin serial extension	00410024
Cable, printer MB35 and MB45	21253677
Antirrobo	80850043
Pesa calibración 20g	80780022
Impresora impacto SF42-EU,42 columnas	12101507
Asidero porta-platillos	11113873

**Ohaus España**  
C/. Miguel Hernández, 69-71  
08908 l'Hospitalet de Llobregat  
Barcelona - Spain  
Tel.: +34 93 223 76 06  
Fax: +34 93 223 76 01  
e-mail: SpainSales@Ohaus.com

**Ohaus Europe GmbH**  
Im Langacher  
CH-8606 Greifensee  
Switzerland  
Tel. : + 41-1-944 33 66  
Fax : + 41-1-944 32 30  
E-mail : EuropeSales@ohaus.com

www.ohaus.com

Con oficinas en Mexico, Suiza, Francia,  
Gran Bretaña, Alemania, España, Italia,  
Polonia, Rusia, Japón, Corea y China

**\*ISO 9001:2000**  
Registered Quality Management System



# Pioneer™ Series

Balanzas analíticas y de precisión



## La mejor balanza para el pesaje básico

La serie Pioneer™ de OHAUS de balanzas analíticas y de precisión está diseñada para un pesaje rutinario básico en una variedad de laboratorios y aplicaciones industriales y de educación. Con la correcta combinación de rendimiento y funciones, OHAUS Pioneer ofrece un funcionamiento sin complicaciones para todas sus necesidades de pesaje básico.

### Las características estándar incluyen:

- **Corta-aires analítico de fácil limpieza** – el protector corta-aires de la Pioneer está diseñado con paneles de vidrio, incluyendo tres puertas deslizantes. Todos los paneles son fáciles de quitar y volver a colocar y junto con el fondo de acero inoxidable, hacen de él un sistema de fácil limpieza
- **Indicador de nivel frontal** – la Pioneer ha sido diseñada con un indicador de nivel frontal, de modo que los usuarios puedan asegurarse rápidamente de que la balanza está nivelada antes de usarla
- **Configuraciones de entorno seleccionables** – tres modos de filtro y puesta a cero regulables que ajustan la sensibilidad de la balanza frente a las alteraciones medioambientales, o necesidades de aplicación
- **Flexibilidad de opciones disponibles** – garantiza la precisión con la opción de calibración interna. Hay disponibles modelos aprobados opcionales para el cumplimiento de los requisitos legales

## Las puertas desmontables ofrecen un acceso adecuado y de fácil limpieza

Para afrontar la facilidad de los requisitos de limpieza que a menudo nos comentan los usuarios habituales, hemos diseñado el protector corta-aíres con puertas y paneles fáciles de quitar. El desmontaje lleva tan sólo unos segundos y todos los componentes, incluyendo la carcasa de la balanza pueden limpiarse rápidamente.



El hecho de facilitar la limpieza periódica ayuda a evitar la contaminación de muestras y prolonga la vida del producto. Además, una funda en uso estándar ofrece una protección añadida frente a posibles derrames accidentales y ayuda a minimizar la posibilidad de daños en la pantalla y el teclado.



Si se produjera una rotura, todas las puertas o paneles de sustitución se pueden instalar en segundos. Una funda en uso estándar ofrece una protección añadida frente a posibles derrames.

## El indicador de nivel frontal garantiza la precisión

La Pioneer ha sido diseñada con un indicador de nivel frontal, eliminando la necesidad de mirar tras la balanza durante el proceso de nivelado. Un rápido vistazo al indicador de nivel frontal le ayuda a asegurarse de que la balanza está nivelada antes de cada uso.



## Configuraciones de entorno seleccionables para trabajar en prácticamente cualquier situación

Para ayudar a adaptar la balanza a las condiciones de trabajo de la vida real, la Pioneer está diseñada con configuraciones de entorno seleccionables. Cuando se trabaja en entornos complicados, la balanza se puede ajustar para compensar las vibraciones y otras alteraciones. En cambio, la balanza se puede ajustar para trabajar en aplicaciones de llenado lento en las que la sensibilidad es obligatoria.



## Flexibilidad de opciones disponibles añadida

Para afrontar los problemas de precisión, la calibración interna opcional permite que la balanza se pueda calibrar antes de usarla sin necesidad de pesas externas. Además, las versiones con aprobación OIML cumplen con los requisitos locales para balanzas usadas en aplicaciones legales.



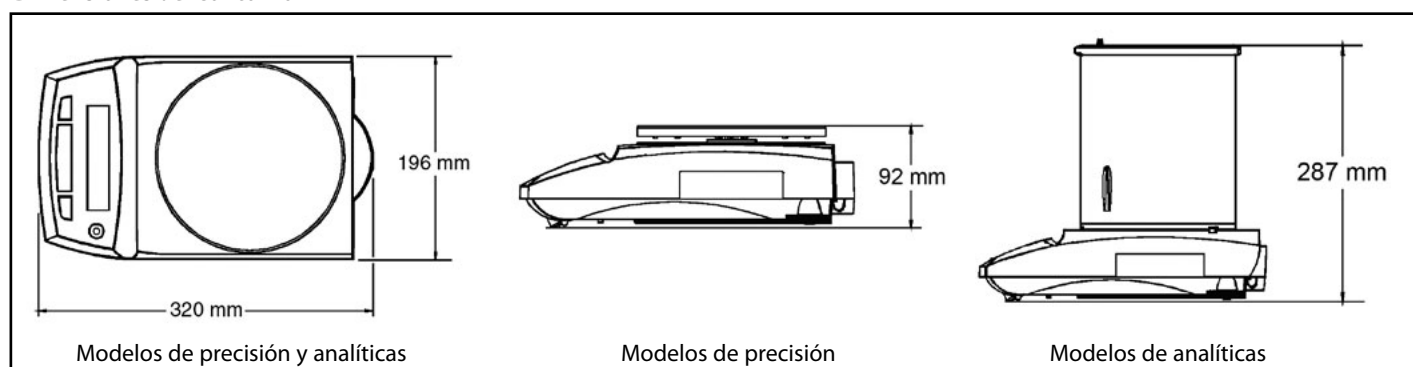
## Especificaciones

Modelos con calibración interna	PA64C	PA114C	PA214C	PA213C	PA413C	PA512C	PA2102C	PA4102C	PA4101C
Modelos sin calibración interna	PA64	PA114	PA214	PA213	PA413	PA512	PA2102	PA4102	PA4101
Capacidad (g)	65	110	210	210	410	510	2100	4100	4100
Repetibilidad (Desv. típica) mg	0.1		1		10			100	
Sensibilidad d (g)	0.0001		0.001		0.01			0.1	
Linealidad (mg)	0.2	0.3	2		20		30	100	
Modos de aplicación	Pesaje, recuento de piezas, porcentajes								
Unidades de pesaje	mg, g, ct, oz, dwt, tical, tola, mommes, baht, grain, mesghal, Newton, ozt, teals, custom				g, lb, ct, oz, dwt, tical, tola, mommes, baht, grain, mesghal, Newton, ozt, teals, custom		g, kg ct, lb, oz, dwt, tical, tola, mommes, baht, grain, mesghal, Newton, ozt, teals, custom		g, kg ct, lb, oz, dwt, tical, tola, mommes, baht, grain, mesghal, Newton, ozt, teals, custom
Tamaño de la plataforma (mm)	90 dia.		120 dia.		180 dia.				
Cal. de amplitud de pesaje (g)	50g o 60g	50g o 100g	100g o 200g	100g o 200g	200g o 400g	200g o 500g	1kg o 2kg	2kg o 4kg	2kg o 4kg
Cal. de linealidad de pesaje (g)	20g + 50g	50g + 100g	100g + 200g		200g + 400g	200g + 500g	1kg + 2kg	2kg + 4kg	
Tiempo de tara	1 segundo								
Tiempo de estabilización	3 segundos								
Peso bruto (kg)	4.5kg				3.3kg				
Peso de envío (kg)	6.9kg				5.4kg				
Dimensiones de la balanza A (ancho) x A (alto) x P (profundo) (cm)	19.6 x 28.7 x 32cm				19.6 x 9.2 x 32cm				
Dimensiones de la caja L (longitud) x A (anchura) x A (altura) (cm)	49.5 x 39.5 x 52.2cm				49.5 x 39.5 x 32.7cm				
Protector antiviento	Sí				Ninguno				
Condiciones de funcionamiento	10 °C a 40 °C a 10% - 80% de humedad relativa, sin condensación, hasta 4000 m sobre el nivel del mar								
Temp. de almacenamiento	-40 °C a 70 °C a 10% - 80% de humedad relativa, sin condensación.								

## Especificaciones

Modelos con aprobación OIML	PA64CM	PA114CM	PA214CM	PA213CM	PA413CM	PA512CM	PA2102CM	PA4102CM	PA4101CM
Capacidad (g)	65	110	210	210	410	510	2100	4100	4100
Modos de aplicación	Pesaje								
Unidades de pesaje	mg, kg, g, ct								
Precisión de indicación verificada e (mg)	1		10		100				

## Dimensiones del contorno



# Pioneer™ Balanzas analíticas y de precisión

## Funciones estándar



### Soporte de seguridad integral

Le permite asegurar la balanza a la mesa de trabajo

para evitar un movimiento no deseado o su sustracción

### Pesos con gancho

Los pesos con gancho le permiten colgar un artículo debajo de la balanza y calcular la densidad/densidad específica



### Interfaz RS232

El puerto RS232 de la Pioneer permite la conexión a una impresora STP103, CBM910 Ohaus o un ordenador.

Imprime la ID de la balanza junto con líneas para notar la ID del usuario, la ID del proyecto, hora y fecha para la trazabilidad del pesaje

### Bloqueo del menú integral

Una combinación de software y menús de bloqueo mecánico, incluyendo la calibración



### Indicador de nivel frontal

Un rápido vistazo al indicador de nivel frontal le ayuda a asegurarse de que la balanza está nivelada antes de cada uso

### Múltiples modos de aplicación y unidades

La Pioneer incluye pesaje básico, recuento de piezas y pesaje porcentual, y 19 unidades internacionales de pesaje incluyendo una unidad personalizada

### La calibración interna opcional

permite que la balanza se pueda calibrar antes de usarla sin necesidad de pesos externos

## Otras funciones y equipamiento estándares

Adaptador CA, calibración de amplitud seleccionable por el usuario, menú de reinicio del software, indicador de estabilidad, tara automática, configuraciones de comunicación seleccionables, opciones de impresión seleccionables por el usuario, plataforma de acero inoxidable

## Aprobaciones

FCC  
CE  
C Tick N13123  
OIML (opcional)

## Opciones y accesorios

	Número OHAUS
Calibración interna .....	Consulte la tabla de especificaciones
Versión con aprobación OIML.....	Consulte la tabla de especificaciones
Pantalla secundaria retroiluminada .....	80251396
Masas de calibración.....	Póngase en contacto con OHAUS para una oferta completa
Dispositivo de seguridad - Tipo de cable y bloqueo	80850000
Impresora térmica STP103-EU.....	80251993
Impresora matricial CBM910 - EU .....	80252043
Cable RS232, IBM 9 patilla.....	00410024
Cable RS232, IBM 25 patilla .....	80500524
OHAUS DAS software .....	80253300

## Calidad y soporte líder del mercado

Todas las balanzas OHAUS Pioneer™ están fabricadas según el Sistema de Gestión de Calidad Registrada ISO 9001:2008. Nuestra robusta construcción y nuestro restrictivo control de calidad han sido el sello de todos los productos de OHAUS durante más de un siglo.

[www.ohaus.com](http://www.ohaus.com)

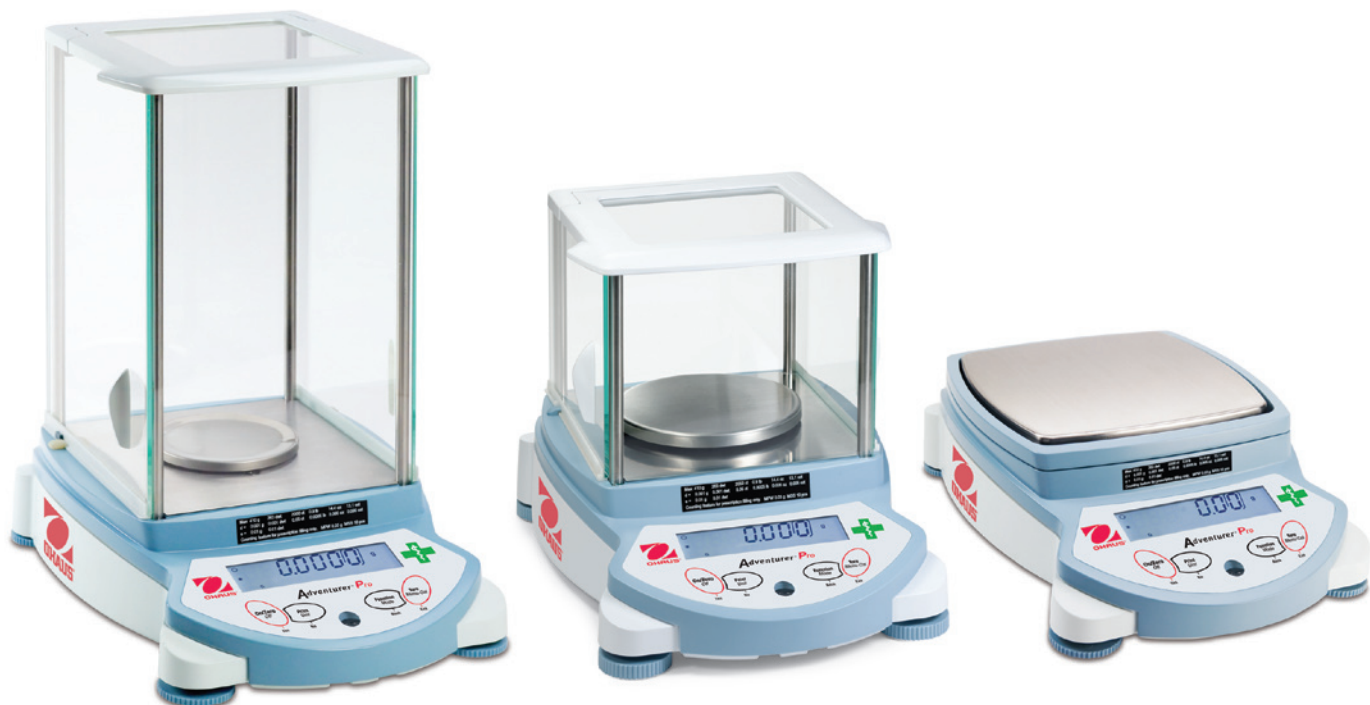
\* ISO 9001:2008  
Registered Quality Management System





# Adventurer™ Pro

una balanza de farmacia



## **Adventurer™ Pro, la balanza más completa de su clase**

Desde su introducción en el mercado, Adventurer™ Pro de OHAUS se ha hecho un lugar en la industria como la balanza más versátil. Cuenta, suma, guarda y ofrece resultados trazables. Con la línea de balanzas a medida Adventurer™ Pro para aplicaciones farmacéuticas, hemos logrado alcanzar un nivel superior de versatilidad.

### **Características estándar:**

- Aplicaciones farmacéuticas como el pesaje, el recuento de piezas y la formulación.
- Una tapa basculante avanzada y una cabina corta-aíres sin marco de puerta deslizante en balanzas de 1 mg y 0,1 mg.
- Interfaz RS232 / GLP con hora, fecha, identificación de la balanza, identificación del usuario e identificación del proyecto.
- Calibración interna en todos los modelos
- Marcado CE

### **Ninguna otra balanza de su clase ofrece todas estas características en un diseño compacto:**

- El software SmarText™ guía al usuario en el uso de la balanza.
- QuadraStance™ Design proporciona una estabilidad superior.

# Adventurer™ Pro, una balanza de f

## El software SmarText™ guía al usuario en el uso de la balanza

SmarText™ es el intuitivo software de balanzas de OHAUS que utiliza mensajes de texto para guiar a los usuarios en el uso de la aplicación y la configuración de la balanza. Consta de una pantalla LCD retroiluminada de dos líneas y botones claramente marcados; asimismo, el software SmarText le informa de lo que está pasando y de lo que tiene que hacer a continuación.

Con la utilización de la pantalla LCD de dos líneas, SmarText muestra de forma simultánea el peso y la información específica de la aplicación. Al pulsar el botón de función, SmarText mostrará la información de referencia de la aplicación, como el peso medio de las piezas (APW, por sus siglas inglesas).



## QuadraStance™ Design proporciona una estabilidad superior

QuadraStance™ Design incorpora cuatro pies para una mayor estabilidad de la plataforma en cualquier superficie. QuadraStance ayuda a prevenir el balanceo y el volteo y mejora la estabilidad de pesaje de la balanza.

Junto con QuadraStance, Adventurer™ Pro también ha sido diseñada con un indicador de nivel en la parte delantera, lo que elimina la necesidad de mirar detrás de la balanza durante el proceso de nivelación. Una mirada rápida al indicador de nivel de la parte delantera ayuda a garantizar que la balanza está nivelada antes de cada uso.

## Diferentes modos de aplicación:

- **Pesaje:** este modo permite al usuario determinar el peso de los elementos en la unidad de medida seleccionada.
- **Recuento de piezas con optimización:** este modo permite al usuario contar sobre la base del peso calculado para una pieza. Gracias a la optimización, la precisión de la función cuentapiezas se ve mejorada mediante el recálculo automático del peso de la pieza.
- **Formulación:** este modo permite al usuario pesar diferentes componentes (máx. 99) dentro de la capacidad de la balanza. El usuario también puede imprimir el peso total y los pesos individuales de los componentes.



### Impresión de muestra

```
01/01/09 00:13:09 AM
Bal ID: 1234567890
USER ID:
PROJ ID:
Name
-----
50.02 g T
Comp 1: 20.01 g
Comp 2: 49.99 g
Comp 3: 100.01 g
Comp 4: 99.01 g
Comp 5: 300.03 g
Comp 6: 1000.04 g
Comp 7: 1000.10 g
Comp 8: 1000.00 g
Comp Total: 3569.20 g
Total: 4000.00 g N
```





## Gran número de funciones: Adventurer™ Pro es la balanza más completa de su clase



**Seguridad**  
Para evitar traslados no permitidos o robos, integra un soporte de seguridad que aloja un dispositivo de seguridad.

**Fácil de limpiar**  
La plataforma de acero inoxidable de Adventurer™ Pro y el deflector corta-aíres extraíble hacen que sea muy fácil de limpiar.

**Pantalla de fácil visualización**  
La Adventurer™ Pro presenta una pantalla alfanumérica LCD de dos líneas con retroiluminación brillante.



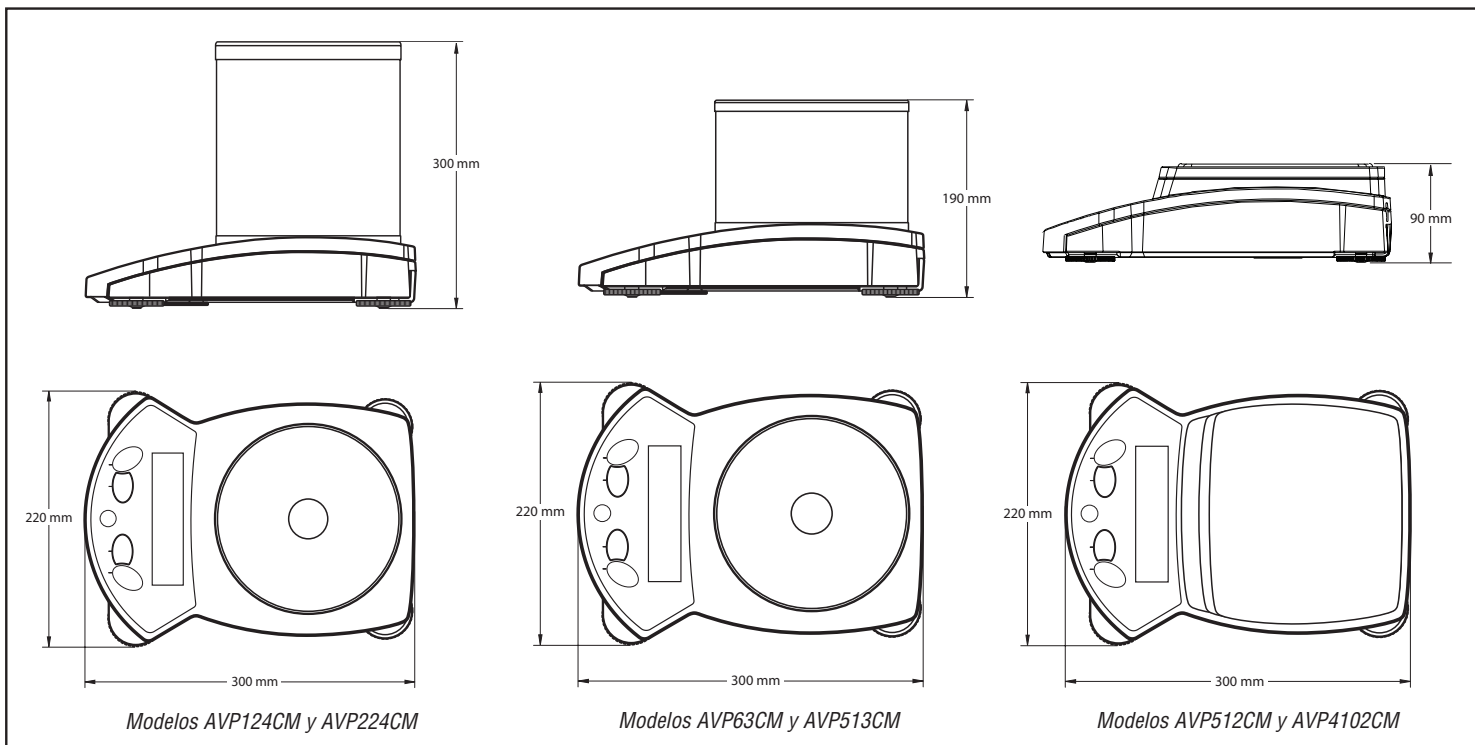
**Gancho inferior de pesada incorporado**  
El gancho inferior de pesada incorporado en la Adventurer™ Pro permite determinar la densidad o calcular la gravedad específica de las muestras.



**Múltiples unidades de pesaje**  
Adventurer™ Pro consta de múltiples unidades de pesaje.

**Teclado fácil de usar**  
El teclado de cuatro botones con las funciones "YES" (sí), "NO" (no), "BACK" (atrás) y "EXIT" (salir) simplifica la navegación por el menú y la configuración de la balanza.

### Esquemas de las dimensiones del contorno



# Adventurer™ Pro, una balanza de farmacia

## Especificaciones técnicas

Modelo	AVP124CM	AVP224CM	AVP63CM	AVP513CM	AVP512CM	AVP4102CM
Capacidad máx. (g)	120	220	65	510	510	4100
Capacidad mín. (g)	0.01		0.02		0.5	
Legibilidad d (g)	0.0001		0.001		0.01	
e (g)	0.001		0.01		0.1	
Clase	I		II		II	
Repetibilidad (desv. típ.) (g)	0.0001		0.001		0.01	
Linealidad (g)	±0.0002	±0.0003	±0.002		±0.02	
Unidades de pesaje	mg, g, ct		mg, g, kg, ct		g, kg, ct	
Modos de aplicación	Pesaje, recuento de piezas, formulación					
Intervalo de tara	Capacidad por sustracción					
Tiempo de estabilización	3 segundos					
Requisitos de alimentación	Adaptador de CA (incluido)					
Calibración	Calibración interna					
Tipo de pantalla	Pantalla LCD de dos líneas con retroiluminación					
Tamaño de la pantalla (cm)	10 x 2,5					
Tamaño de la plataforma (cm)	Diámetro 9		Diámetro 12		16,8 x 18	
Dimensiones de la balanza (an. x al. x pr.) (cm)	22 x 30 x 30		22 x 19 x 30		22 x 30 x 9	
Peso neto (kg)	4.4		3.7		3.2	

## Sellos de aprobación

CE, FCC, <sup>c</sup>UL<sub>US</sub>, <sup>c</sup>CSA<sub>US</sub>, NRTL, OIMLC Tick

Esquema CB

IP20 (con adaptador de corriente, con colocación de plato)

## Opciones y accesorios

	Número OHAUS
Impresora de matriz de puntos UE .....	80252043
Kit de cables para conectar la impresora de matriz de puntos a Adventurer™ Pro .....	80252571
Papel para la impresora de matriz de puntos .....	80251932
Cartucho de tinta para la impresora de matriz de puntos .....	80251933
Impresora térmica UE .....	80251993
Papel para la impresora térmica .....	80251931
Kit de cables para conectar la impresora térmica a Adventurer™ Pro .....	80252581
Software Collect™ de Ohaus .....	80500746
Cable RS232, clavija de PC 25 para Adventurer™ Pro .....	80500524
Cable RS232, clavija de PC 9 para Adventurer™ Pro .....	00410024
Kit de determinación de densidad para las balanzas analíticas Adventurer™ Pro (0,1 mg) .....	80850045
Dispositivo de seguridad para Adventurer™ Pro .....	80850000
Funda de protección para Adventurer™ Pro (carcasa grande) .....	12103879

## Calidad y asistencia técnica líderes en la industria

Todas las balanzas OHAUS Adventurer™ Pro se fabrican según la ISO ISO 9001:2000 de sistemas de gestión de la calidad. El diseño robusto y los estrictos controles de calidad llevan siendo características distintivas de los productos OHAUS desde hace más de un siglo.

[www.ohaus.com](http://www.ohaus.com)

\* ISO 9001:2000  
Sistema de gestión de la calidad registrado

80774481 © Copyright Ohaus Corporation





# Adventurer™ Pro

Balanzas Analíticas y de Precisión



## **Ohaus Adventurer™ Pro – Las balanzas más completas de su segmento!**

Desde su introducción, las Ohaus Adventurer™ Pro se han afianzado en la industria como las más versátiles. Cuentan, suman, memorizan y ofrecen resultados fiables. Ahora estamos llevando la versatilidad a otro nivel ampliando la línea Adventurer Pro y añadiendo nuevos modelos Analíticos y de Alta Precisión. Ninguna otra balanza de su clase incluye todas estas prestaciones en un diseño compacto:

- **Fácil Acceso, Cabina corta-aíres con puertas desmontables** – todas las puertas, incluidos los paneles de cristal frontal y trasero, se desmontan en segundos, y juntamente con un fondo de acero inoxidable, hacen que la limpieza sea fácil y rápida.
- **SmarText™ Software Guía para los usuarios** – SmarText™ ayuda a usar el software de la balanza mediante textos en el display que guían al usuario al navegar por los menús de configuración o de trabajo.
- **QuadraStance™ Diseño que ofrece una mayor estabilidad** – para mejorar la estabilidad de la pesada, QuadraStance incorpora cuatro patas regulables para una correcta ubicación en cualquier superficie.
- **Flexibilidad de las opciones disponibles** – asegura la exactitud de la pesada con la Calibración Interna InCal™. Un interface de serie RS232, una salida USB ó segunda RS232 opcionales, permiten su conexión a múltiples periféricos.
- **Modelos verificados tipo Aprobado CE a disposición**

# Adventurer Pro *Balanzas Analíticas y de*

## La cabina corta-aíres con puertas desmontables ofrece un cómodo acceso



Los usuarios frustrados por tener que moverse por espacios estrechos valorarán la cómoda cámara de pesada de las Adventurer Pro. El corta-aíres se ha diseñado sin usar guías superiores, de modo que no encuentran obstáculos a la hora de poner o sacar objetos para ser pesados. Con un acceso libre de barreras, la posibilidad de vertidos accidentales se reduce y facilita la limpieza.

La contaminación puede ser un problema en los entornos actuales de trabajo. Todas las puertas, incluidos los paneles frontal y trasero son fáciles de quitar y sustituir para una fácil y rápida limpieza. En caso de rotura, con tres simples pasos, cada puerta o panel de recambio pueden sustituirse en segundos



## El software SmarText™ permite el entendimiento hombre/máquina

El Smar Text™ de Ohaus' es un software para facilitar el uso de la balanza con textos en la pantalla para guiar al usuario en las aplicaciones y configuración. A través del display LCD retroiluminado y de unas teclas claramente definidas SmarText le informa de lo que está haciendo y de lo que tiene que hacer a continuación.



Utilizando el display LCD de 2 líneas, SmarText muestra simultáneamente peso y la aplicación específica como porcentaje ó recuento. Por ejemplo, con una pulsación en la tecla de función, SmarText le mostrará información de la aplicación en uso como el valor del peso medio de las piezas (APW), cuando esté trabajando en modo recuento.

## QuadraStance™ Diseño para una Estabilidad Superior

QuadraStance incorpora cuatro patas ajustables para conseguir una mejor estabilidad en cualquier superficie. QuadraStance ayuda a prever oscilaciones o inclinaciones, aumentando la estabilidad de la balanza, y manteniendo la Adventurer Pro bien ajustada y nivelada. Adicionalmente, Adventurer Pro dispone de una indicación de nivel frontal eliminando así la necesidad de buscar tras la balanza durante el proceso de nivelación. Una rápida ojeada al indicador de nivel frontal ayuda a asegurarnos de que la balanza esté siempre bien nivelada.



## Flexibilidad añadida de las opciones disponibles.

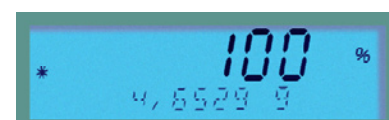
Adventurer Pro ahora también ofrece Calibración Interna InCal™. InCal asegura la fiabilidad permitiéndole calibrar la balanza antes de cada utilización sin necesidad de usar pesas externas. Todos los modelos Adventurer Pro vienen con una interface RS-232, opcionalmente se pueden equipar con una segunda salida RS-232 ó USB permitiendo conexiones a múltiples equipos periféricos. Con la capacidad de emitir protocolos GLP/GMP, Adventurer Pro puede alcanzar la trazabilidad requerida en los distintos procedimientos donde es necesario disponer de información auditable.



## Otras prestaciones estandar:

### Múltiples modos de Aplicación que incluyen:

- Modo de Pesada de Animales – Esta función permite al usuario pesar animales u otras muestras en movimiento a fin de conseguir una lectura de resultados estable.
- Recuento de Piezas con auto-optimización – Esta función permite contar piezas en base a una referencia de peso. Con la optimización, se actualiza y mejora la exactitud del contaje mediante un recálculo del peso medio de las piezas.
- Modo Porcentaje – Permite al usuario ver en el display de la balanza un peso de referencia convertido en porcentaje.
- Modo Checkweighing – Esta función permite realizar un control del peso de una muestra previamente entrado como objetivo.
- Modo Totalización – Permite obtener la suma de los pesos de una serie de muestras.
- Modo Display Hold – Esta función permite congelar en el display el valor de peso más alto hasta que lo borremos



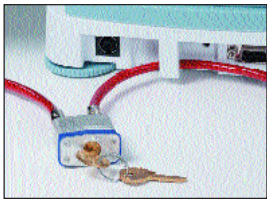
### Ajustes a su entorno seleccionables

- Tres tipos de filtros y un seguimiento del cero son ideales para trabajar en aplicaciones delicadas de llenado donde la sensibilidad es importante. Cuando se trabaja en entornos duros, es posible ajustar la balanza para compensar las vibraciones u otras perturbaciones.

### Funda de protección incluida

La funda de uso es reemplazable y ofrece protección contra polvo ó suciedad, minimizando la posibilidad de avería del display y de las teclas de operación.

## Prestaciones: Adventurer Pro - es la Balanza más completa de su segmento



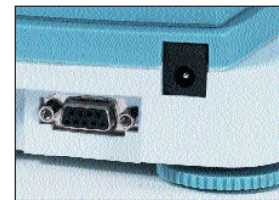
### **Seguridad**

Para prever posibles movimientos ó robos, una abrazadera de seguridad integrada facilita la fijación de la balanza a un lugar

seguro mediante el accesorio.

### **Fácil de Limpiar**

El plato de acero inoxidable y su protector se pueden sacar fácilmente para una limpieza rápida y efectiva



### **Conectividad**

Adventurer Pro se entrega con un interface RS232. Un segundo interface RS232 ó USB se pueden pedir como opción instalados en fca.

### **Claro display de fácil lectura**

Adventurer Pro dispone de un display LCD alfanumérico de 2 líneas con brillante retroiluminación. Los modelos portátiles incluyen una función de auto-desconexión de la retroiluminación para ahorrar pilas.

### **Alimentador AC i/o a pilas**

Algunos modelos son portátiles y pueden trabajar o bien con el adaptador AC incluido ó con 4 pilas alcalinas. Una función auto desconexión alarga la vida de las pilas



### **Gancho para pesar por debajo**

Las Adventurer Pro disponen de un gancho que permite la determinación de densidades ó el cálculo de pesos específicos de muestras



### **Multiples Unidades de pesada**

Las distintas unidades de pesada incluyen una unidad definible por el usuario a fin de utilizarla para cálculos en aplicaciones especiales

### **Teclado de fácil uso**

las cuatro teclas de función del teclado YES, NO, BACK y EXIT simplifican la navegación por los menús y la configuración de la balanza

## Especificaciones Generales

Unidades de pesada*	Miligramo, Gramo, Kilogramo, Onzas, Libras, Quilates, Pennyweight, Onza Troy, Grain, Newton, Hong Kong Tael, Singapore Tael, Taiwan Tael, Momme, Tical, Baht, Mesghal, Tola, Custom
Modos de aplicacion	Pesada, pesada Dinamica/Animales, Recuento de Piezas con auto-optimización, Pesada en Porcentajes, Control +/-, Totalización, Display Hold
Rango de tarar	capacidad total por sustraccion
Temperatura de Trabajo	de 10° a 30°C
Calibración	Digital con pesa externa (modelos sin "C" ) Digital con pesa interna (modelos "C" con opción InCal)
Tipo de display	Alfanumérico LCD Retroiluminado de 2-Lineas
Dimensiones display (cm)	10 x 2.5

\* Unidad Milligramo solo disponible en modelos de 0.1mg a 1mg  
Unidades Kilogramo y Libra solo disponibles en modelos de 0.01g a 0.1g

## Especificaciones Técnicas, Balanzas de Precisión

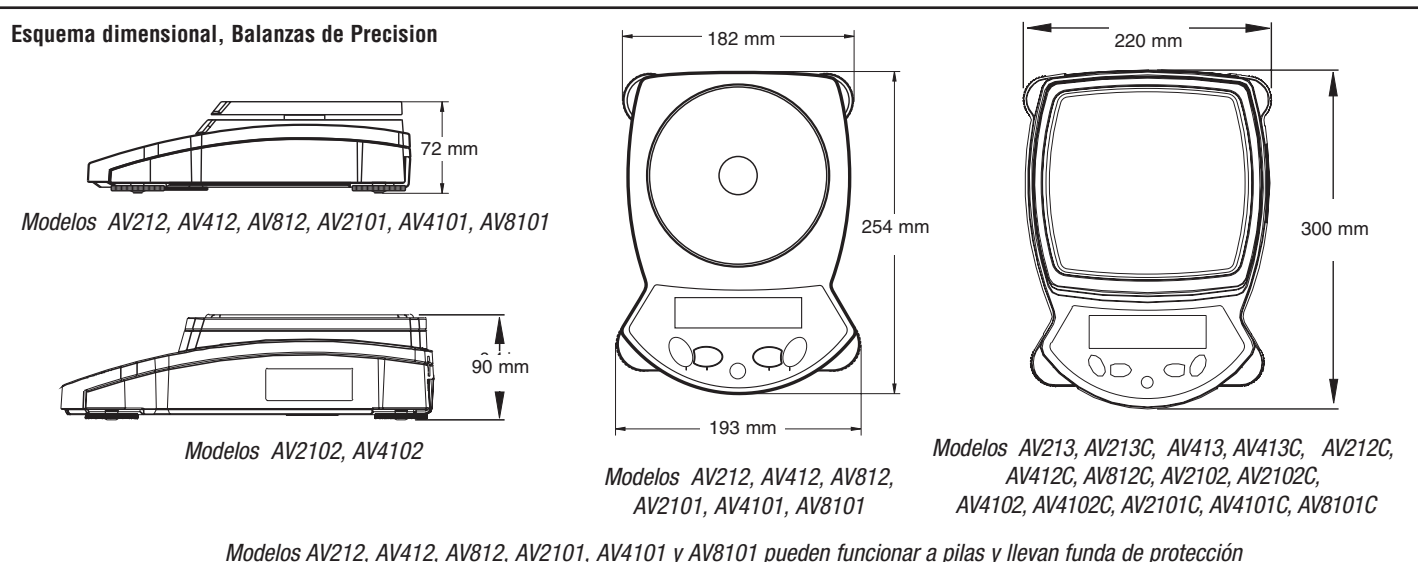
Modelos Con InCal Calibración Interna	AV213C	AV413C	AV212C	AV412C	AV812C	AV2102C	AV4102C	AV2101C	AV4101C	AV8101C
Modelos Sin InCal Calibración Interna	AV213	AV413	AV212	AV412	AV812	AV2102	AV4102	AV2101	AV4101	AV8101
Modelos Tipo Aprobado CE Sin InCal Calibración Interna**	---	---	AV212DM	AV412DM	AV812M	---	---	AV2101DM	AV4101DM	AV8101M
Modelos Tipo Aprobado CE Con InCal Calibración Interna	AV213CM	AV413CM	AV212CDM	AV412CDM	AV812CM	AV2102CM	AV4102CM	AV2101CDM	AV4101DM	AV8101CM
Alcance (g)	210	410	210	410	810	2100	4100	2100	4100	8100
Escalón (g)	0.001				0.01				0.1	
Escalón Aprobado (g) (solo para modelos ...M)	0.01		0-50 / 51-210 0.01 / 0.02	0-50 / 51-410 0.01 / 0.05		0.1		0-500 / 501-2100 0.1 / 0.2	0-500 / 501-4100 0.1 / 0.5	1
Repetibilidad (Std. dev.) (g)	0.001				0.01				0.1	
Linealidad (g)	± 0.002				± 0.02				± 0.2	
Tiempo de estabilización (seg)	3		1.5*		3				2*	
Alim. eléctrica con InCal	Adaptador AC (Incluido)									
Alim. eléctrica sin InCal	Adaptador AC		Adaptador AC (Incluido) ó 4 pilas alcalinas (no incluidas)			Adaptador AC		Adaptador AC (Incluido) ó 4 pilas alcalinas (no incluidas)		
Tipo de corta-aíres	Cuadrado		no llevan corta-aíres							
Altura sobre el platillo (cm)	11.5									
Dim. plato con InCal (cm)	12 dia.			16.8 x 18						
Dim. plato sin InCal (cm)	12 dia.			14.9 x 16.2		16.8 x 18		14.9 x 16.2		
Dimens. balanza con InCal Ancho x Alto x Fondo (cm)	22 x 19 x 30			22 x 8.5 x 30						
Dimens. balanza sin InCal Ancho x Alto x Fondo (cm)	22 x 19 x 30		19.3 x 7.2 x 25.4			22 x 8.5 x 30		19.3 x 7.2 x 25.4		
Dimens. de envío con InCal Ancho x Alto x Fondo (cm)	39 x 41 x 50			39 x 33 x 50						
Dimens. de envío sin InCal Ancho x Alto x Fondo (cm)	39 x 41 x 50		27.6 x 16 x 38.5			39 x 33 x 50		27.6 x 16 x 38.5		
Peso Neto con InCal (kg)	3.7		2.6		3.4		3.2		3.5	
Peso Neto sin InCal	3.3		1.2		1.5		2.8		1.6	
Peso de envío con InCal (kg)	6.6		5.4		6.2		6.1		6.3	
Peso de envío sin InCal (kg)	6.2		2.2		2.4		5.7		2.5	

\*Nota: los modelos AV212C, AV2101C, AV4101C y AV8101C tienen un tiempo de estabilización de 3 segundos

\*\*El 2º paso de verificación a realizar in-situ por una organización autorizada

Nota: Modelos Tipo Aprobado CE clase II, Aprobación num.: D05-09-029 ó D04-09-033

### Esquema dimensional, Balanzas de Precisión



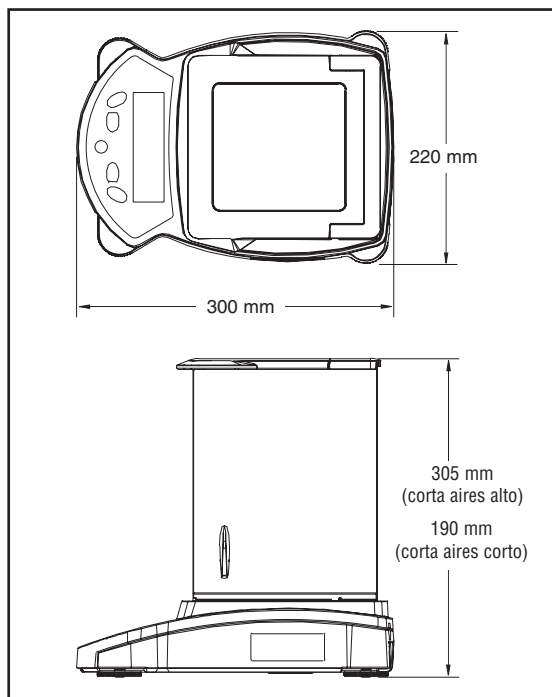
# Balanzas Adventurer™ Pro

## Especificaciones Técnicas, Balanzas Analíticas

Modelos Con InCal Calibración Interna	AV114C	AV264C
Modelos Sin InCal Calibración Interna	AV114	AV264
Modelos Tipo Aprobado CE Con InCal Calibración Interna	AV114CM	AV264CM
Alcance (g)	110	260
Escalón (mg)	0.1	
Escalón Aprobado (mg) (solo para modelos ...M )	1	
Repetibilidad (Std. dev.) (mg)	0.1	
Linealidad (mg)	± 0.2	
Tiempo de estabilización (segs)	3	
Alimentación eléctrica	Adapador AC (Incluido)	
Tipo de corta-aíres	Cuadrado: 22	
Altura sobre el platillo (cm)	9 dia.	
Tamaño del plato (cm)	9 dia.	
Dimensiones de la balanza Ancho x Alto x Fondo (cm)	22 x 30.5 x 30	
Dimensiones de envío Ancho x Alto x Fondo (cm)	39 x 52.5 x 50	
Peso Neto con InCal (kg)	4.4	
Peso Neto sin InCal (kg)	4	
Peso de envío con InCal (kg)	7.4	
Peso de envío sin InCal (kg)	7	

Nota: Modelos Tipo Aprobado CE clase I, Aprobación num.: D05-09-029

## Esquema dimensional, Balanzas Analíticas



## Otras características y prestaciones

Indicador de estabilidad, protección de sobrecargas mecánica y por software, indicación de pilas bajas, adaptador AC, varios puntos de calibración seleccionables, auto tara, varias opciones de imprimir, ajustes de comunicación seleccionables, funciones GLP/GMP configurables, reset y bloqueo de los menús,

## Aprobaciones

CE, FCC, <sub>c</sub>UL<sub>us</sub>, <sub>c</sub>CSA<sub>us</sub>, NRTL

C Tick

CB Scheme

IP33 (sin adaptador AC; con el platillo puesto)

IP20 (con adaptador AC, con el platillo puesto)

## Opciones y Accesorios

Opciones y Accesorios	Referencia
Interface USB.....	Contacte con Ohaus para Detalles
2ª RS232.....	Contacte con Ohaus para Detalles
Impresora de 42 columnas.....	SF42
RS232 cable, SF42 a impresora .....	21253677
SF42 papel (pack de 5 rollos).....	00065975
SF42 cinta tinta.....	00072456
RS232 cable, IBM 9 pin.....	00410024
RS232 cable, IBM 25 pin.....	80850014
Kit determ. Densidades (balanzas de 0.1/1mg) .....	80850045
Dispositivo de seguridad .....	80850000
Pesas de Calibración.....	Contacte con Ohaus para detalles

## Calidad y apoyo de una industria leader

Todas las balanzas Adventurer™ Pro están fabricadas conforme a las normas ISO 9001:2000 Quality Management System. Nuestra robusta construcción junto a un exigente control de calidad han constituido nuestro sello de distinción desde hace casi un siglo.

[www.ohaus.com](http://www.ohaus.com)

\* ISO 9001:2008  
Sistema de gestión de calidad

80774163\_C © Copyright Ohaus Corporation







## ***Serie Explorer® Pro de OHAUS, el nuevo estándar de rendimiento y valor en balanzas de laboratorio.***

La serie Explorer® Pro de balanzas gama media de OHAUS, ha sido diseñada pensando en la sencillez, incluyendo el interfaz de usuario más sencillo del sector, para un uso y configuración sin esfuerzos. de hecho no requiere formación. Explorer Pro aún todas las características y la durabilidad de las balanzas de laboratorio de alta gama, la calidad OHAUS y el servicio técnico que garantiza muchos años de uso sin ningún tipo de problema.

### ***Entre sus características de serie se incluyen:***

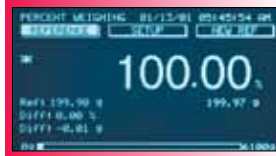
- Simple navegación por el menú (dos teclas)
- Mensajes de texto para facilitar la configuración
- Siete tipos de aplicaciones más pesaje por la parte inferior de la balanza
- Pantalla gráfica de alta resolución y brillo retroiluminada
- Puerto RS232 que facilita la comunicación con un ordenador o una impresora
- GLP con campos seleccionables por el usuario
- Posibilidad de elegir entre cinco idiomas para el texto de la pantalla
- Funda de protección y soporte de seguridad
- La mejor garantía y servicio técnico del sector

***Con la serie Explorer Pro, obtendrá una balanza, una garantía y un servicio técnico inmejorables.***

## Modos de aplicación

### Pesaje porcentual

El pesaje porcentual le permite colocar una carga de referencia en el plato y consultar otras muestras como porcentaje de la carga de referencia. Cada nueva muestra será un «porcentaje» de la referencia original. La pantalla muestra la variación en porcentaje positivo o negativo de la referencia.



### Llenado

En el llenado, el usuario establece previamente un peso de referencia y después añade material a la balanza hasta alcanzar dicho peso. En la pantalla aparece el peso previamente establecido y el porcentaje del mismo, para lo cual controla los datos diferenciales; la barra de relleno se divide en dos partes: primero hace un relleno rápido hasta el 90 % y después lo va reduciendo con precisión hasta alcanzar el 100 % del peso establecido.



### Pesaje dinámico o de animales

El pesaje dinámico permite al usuario pesar elementos inestables en movimiento. Este modo puede establecerse en manual, semiautomático o automático. La pantalla muestra el peso filtrado y el peso no filtrado. También se muestran el nivel de filtrado, el gráfico de barras de alcance y el modo de funcionamiento (manual, semi o automático).



### Pesaje

Pesaje básico en que se utilizan unidades de pesaje primarias y secundarias, así como la hora, la fecha y la barra de alcance.



### Peso bruto / neto / tara

G/N/T es el modo de aplicación utilizado cuando se necesita conocer el peso del recipiente, del material y de los dos juntos. El peso del recipiente se denomina «peso de tara», el del material, «peso neto» y el del recipiente y el del material juntos, «peso bruto». El peso neto se muestra en la lectura.



### Pesaje de comprobación

El pesaje de comprobación se utiliza cuando se necesita comprobar los artículos con un peso preestablecido; primero se establece el peso y después se definen los parámetros superior e inferior. El pesaje de comprobación se mide mediante tres factores: por encima de lo establecido, por debajo o dentro del rango establecido. La pantalla muestra automáticamente la diferencia de porcentaje y de peso.



### Recuento de piezas

Entre las funciones de recuento de piezas mejoradas destaca la optimización automática de muestras, el tamaño de muestra definible por el usuario y la entrada manual con teclas de desplazamiento. La función «Comprobar recuento de piezas» permite comparar rápidamente una muestra de piezas con criterios preestablecidos y muestra los resultados como el número de piezas. La función «Rellenar recuento de piezas» sirve para comparar rápidamente una muestra de piezas con criterios establecidos, y muestra los resultados como un porcentaje preestablecido.



## Unidades de pesaje para cada aplicación

*Para ofrecer una versatilidad total y adaptarse a todas las aplicaciones de medición de masa, Explorer Pro ofrece siete modos de aplicación y 16 unidades de pesaje estándar.*

- Miligramos
- Gramos
- Kilogramos
- Libras
- Onzas
- Quilates
- Onzas troy
- Newtons
- Grains
- Unidad personalizada programable por el usuario
- Mommies
- Tael (3)
- Ticales
- Pennyweights

## Modelos Explorer Pro de alta capacidad

La serie Explorer Pro incluye tres modelos de gran precisión y alta capacidad, con alcances de hasta 32 000 g y escalones de 0,1 g. La plataforma extragrande, de 28 x 35,6 cm, es ideal para aplicaciones industriales y de laboratorio, como la fabricación de hormigón, asfalto, agricultura y control de calidad. La balanza Explorer de alta capacidad se ha actualizado con pesaje diferencial y de comprobación, funciones estadísticas, formulación y llenado.

## Balanzas de precisión de gran alcance

La serie Explorer Pro se ha diseñado pensando en el usuario. Explorer Pro incorpora una interfaz de usuario muy sencilla e innovadora con mensajes de texto en pantalla y menús desplegables. El funcionamiento de un paso le guía a través de los modos de aplicación de Explorer Pro pulsando un único botón. La moderna pantalla de alta resolución de la Explorer Pro es de fácil lectura y muestra únicamente la información que usted desea ver. Además, su inversión estará protegida. Explorer Pro se ha diseñado con un canal de vertidos e incluye una funda de protección. Explorer Pro se fabrica de conformidad con las especificaciones de garantía de calidad de la norma ISO 9001 para ofrecerle la habitual calidad que espera de OHAUS.

## Características principales

### Calibración automática

La función opcional AutoCal™ de la Explorer Pro calibra de manera automática la balanza cuando detecta un cambio de temperatura suficiente como para afectar a la precisión de las pesadas. Esta función garantiza la precisión al mismo tiempo que ahorra tiempo operativo.

### Texto multilingüe

Explorer Pro proporciona el texto de la pantalla de funcionamiento en cinco idiomas. El texto de idioma estándar incluye: inglés, español, francés, italiano y alemán.

### Pantalla grande y brillante

Pantalla gráfica de alta resolución con retroiluminación para una visualización inmejorable en cualquier entorno. La gran pantalla cuenta con campos de texto que el usuario puede definir para mostrar únicamente la información que desee. La pantalla también muestra unidades secundarias, fecha y hora. Los mensajes de texto simplifican la navegación por el menú y la configuración de la balanza. La pantalla dispone de contraste ajustable y de controles de brillo.

### Comunicación

El puerto de comunicación estándar RS232 proporciona conectividad a periféricos como impresoras y ordenadores.

### GLP

La conectividad de Explorer Pro facilita el cumplimiento de las Buenas prácticas de laboratorio (GLP, por sus siglas en inglés). Los datos de los protocolos GLP, tales como hora y fecha, balanza y proyecto, id. del usuario, información de calibración y de pesaje, se pueden imprimir o guardar en un ordenador.

### Pies de nivelación para una rápida estabilización

El nivel frontal, de serie en todos los modelos Explorer Pro, garantiza un funcionamiento preciso.

### Software innovador

Funcionamiento sencillo, sin que sean necesarios ni manuales ni formación específica. Las tres teclas específicas de aplicaciones ofrecen un acceso directo a funciones como la calibración, unidades, tamaño de muestra e información de referencia pulsando una tecla.

### Funda de protección

Explorer Pro incluye de serie una robusta funda de protección. La funda protege la pantalla de los entornos más agresivos y los vertidos, que pueden dañar la balanza.

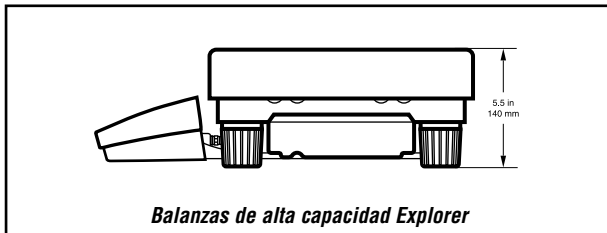


# Balanzas electrónicas Explorer® Pro

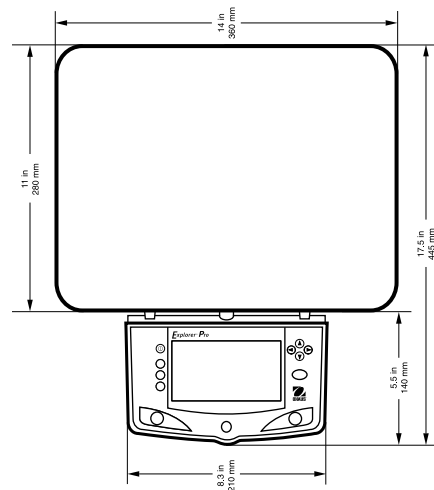
## Balanzas de alta capacidad

Modelos sin AutoCal™	EP12001†	EP22001†	EP32001†
Modelos con AutoCal™	EP12001C†	EP22001C†	EP32001C†
Alcance (g)	12 000	22 000	32 000
Escalón (g)		0,1	
Repetibilidad (desv. típ.) (g)		0,1	
Linealidad (g)		± 0,4	
Unidades de pesaje	gramo, kilogramo, libra, onza, onza Troy, quilate, pennyweight, tael de Hong Kong, tael de Singapur, tael de Taiwan, momme, grain, Newton y unidades personalizadas.		
Modos de aplicación	Pesaje, recuento de piezas, llenado, pesaje de animales, pesaje de comprobación, pesaje diferencial, formulación, comprobación rápida y estadísticas.		
Características	Puerto RS232, puerto de pantalla auxiliar, protocolo GLP, ajustes ambientales seleccionables, ajustes de impresión automática seleccionables, gancho inferior de pesaje, controles de contraste y brillo y funda de protección.		
Rango de tara	Alcance máximo por sustracción		
Tiempo de estabilización (s)	4		
Rango de temperatura de funcionamiento	De 10 a 30 °C (50-86 °F) sin AutoCal De 10 a 40 °C (50-104 °F) con AutoCal		
Requisitos de corriente	100-120 V CA, 220-240 V CA, 50 / 60 Hz		
Calibración	Externa / interna		
Tipo de pantalla	LCD gráfico de alta resolución con retroiluminación		
Tamaño del plato (cm / in)	28 × 35,6 / 11 × 14		
Dimensiones (an x pr x al) (cm / in)	36 × 14 × 44,5 / 14 × 5,5 × 17,5		
Net Weight (kg / lb)	12,3 / 27		

† No disponible en LFT (EE. UU.) / versiones aprobadas



Balanzas de alta capacidad Explorer



## Características adicionales

Puerto RS232 para facilitar la comunicación con un ordenador o impresora, conformidad con GLP con campos seleccionables, funda de protección y soporte de seguridad.

## Accesorios

	Referencia de OHAUS
Impresora gráfica (EU).....	80252043
Kit de cables para conectar la impresora gráfica a Explorer Pro.....	80500570
Papel para la impresora gráfica.....	80251932
Cartucho de tinta para la impresora gráfica.....	80251933
Impresora térmica (EU).....	80251993
Impresora térmica (UK).....	80251994
Papel para la impresora térmica.....	80251931
Kit de cables para conectar la impresora térmica a Explorer Pro.....	80252580
Cable RS232, clavija de PC 9 para Explorer Pro.....	12106964
Cable RS232, clavija PC 25 para Explorer Pro.....	80850014
Dispositivo de seguridad para Explorer Pro de alta capacidad.....	80850000
Funda de protección para Explorer Pro.....	80850042
Software DAS de OHAUS.....	80253300

## Calidad y asistencia técnica líderes en la industria

Todas las balanzas Explorer® Pro de OHAUS se fabrican según la norma de sistemas de gestión de calidad ISO 9001:2008. El diseño robusto y los estrictos controles de calidad llevan siendo características distintivas de los productos OHAUS desde hace más de un siglo.

[www.ohaus.com](http://www.ohaus.com)

\* ISO 9001:2008  
Sistema de gestión de calidad certificado

80774607 © Copyright Ohaus Corporation



Nueva **EXPLORER**<sup>®</sup>  
de OHAUS



Inteligente.  
Intuitiva.  
Ingeniosamente  
práctica.



## Presentación de la balanza más inteligente e intuitiva que OHAUS ha diseñado. La nueva Explorer®

### RENDIMIENTO inteligente

Explorer proporciona resultados exactos en cuestión de segundos y mejora el rendimiento, la productividad y la eficiencia del usuario, gracias a un tiempo de estabilización un 50 % más rápido.

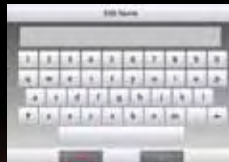
- Tiempo de estabilización breve.
  - Mejora la eficiencia operativa.
  - Aumenta el rendimiento.
  - Mejora la productividad.
- Linealidad y especificaciones de repetibilidad optimizadas.
  - Ofrece resultados exactos y repetitivos.
- Filtro de vibración excelente.
  - Dota de estabilidad a la balanza en entornos inestables.



### SOFTWARE intuitivo

SmarText™ 2.0 es el software gráfico de OHAUS, fácil de usar, con 14 aplicaciones, teclados QWERTY y numéricos e indicación de peso inferior al mínimo.

- Display a color VGA con iconos para una navegación sencilla a través del menú.
  - Con una alta resolución de 5,7 pulgadas (145 mm), el display a color TFT muestra el software de forma legible.
  - La resistente pantalla táctil responde con rapidez ante la interacción del usuario.
- 14 aplicaciones incorporadas con posibilidad de personalización para satisfacer todas las necesidades posibles del laboratorio y de la industria.
- Indicación de peso mínimo con advertencia visual.
- El teclado QWERTY y el numérico permiten introducir rápidamente datos GLP y GMP, así como de otras aplicaciones.
- Gestor de usuarios con funciones de administrador.
- Función de biblioteca para almacenar y recuperar aplicaciones personalizadas.
- El comando alternativo RS232 adapta la balanza al software de obtención de datos existente.
- Entrada externa para cero, taras u impresiones mediante el accesorio externo de tecla de pie.
- Comentarios acústicos y visuales al pulsar teclas e indicación del estado de la revisión del peso.



## Nueva serie de balanzas de precisión y analíticas Explorer®. ¡Nunca ha visto productos tan extraordinarios!

### Ingeniosa PANTALLA DE PROTECCIÓN

La pantalla de protección de Explorer ofrece un amplio acceso y visibilidad a la cabina de pesada y cuenta con un cristal con revestimiento antiestático.



- Sin marco y con su diseño con tapa basculante, facilita el acceso directo a la cabina de pesada.
- La amplia entrada lateral de 160 x 240 mm le permite colocar y retirar libremente grandes recipientes en la cabina de pesada.
- El cristal con revestimiento antiestático ayuda a disipar cargas estáticas en la cabina de pesada que podrían influir negativamente en los resultados.
- Las puertas laterales se deslizan sin obstáculos sobre los rodamientos superiores, lo que ayuda a impedir posibles dificultades si la balanza no está limpia.
- Los paneles de cristal, de fácil instalación y sustitución, y la base de acero inoxidable hacen que la limpieza de Explorer sea muy simple.
- La cabina de pesada dispone de una luz para usar la balanza en entornos con poca iluminación.



### Prácticos SENSORES SIN CONTACTO

Explorer cuenta con cuatro sensores sin contacto para un manejo sin manos de la impresión, la calibración, las taras y otras funciones disponibles.



- Manejo sin manos.
  - Mejora la eficiencia de los pesajes.
  - Elimina la transferencia de residuos de muestras.
  - Reduce la contaminación al mínimo.
- Los dos sensores de la base y los dos del display pueden configurarse de forma independiente para un funcionamiento remoto.



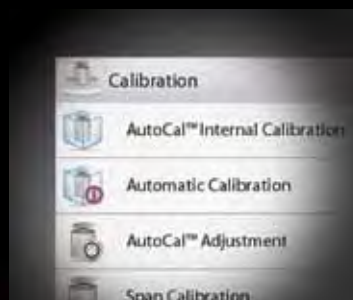
**Totalmente renovada, Explorer® de OHAUS abre un nuevo horizonte.**



## Calibración inteligente

AutoCal™ garantiza el rendimiento y le ayuda a realizar el mantenimiento cotidiano calibrando automáticamente la balanza a diario.

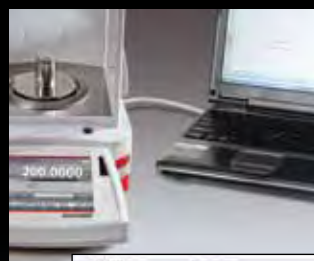
- Sistema de calibración interna totalmente automática.
- Sin necesidad de pesas externas.
- Elimina los costes de mantener pesas externas.
- El sistema se autocalibra cada 11 horas o cuando detecta un cambio de temperatura suficiente como para afectar la exactitud del pesaje.



## INSTALACIÓN DE USUARIO intuitiva

Explorer cuenta con el manejo más sencillo del sector, gracias a su ayuda a la nivelación y los mensajes orientativos para una instalación y uso rápidos.

- Indicador de nivel iluminado fácilmente visible situado en la parte delantera de la balanza.
- Las ruedecillas regulables se pueden girar fácilmente para nivelar la balanza.
- La pantalla de nivelación con indicador de nivel ayuda a los usuarios a identificar fácilmente la ruedecilla que deben ajustar para nivelar la balanza.
- La función de transferencia de datos ayuda a exportarlos directamente a Microsoft Excel.
- Los mensajes con instrucciones durante el uso de las aplicaciones guían a los usuarios a lo largo del proceso de pesaje.
- Los menús informativos permiten a los usuarios ver y conocer más datos sobre las características de las balanzas disponibles.
- Hasta 11 idiomas de funcionamiento hacen que el acceso a la instalación de usuario intuitiva sea universal.

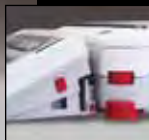




**Explorer® es un cambio revolucionario en la interacción de los usuarios con los instrumentos de pesaje, siempre con nuestra filosofía de diseño ingeniosamente práctico.**

## Ingenioso DISEÑO MODULAR

El diseño modular de Explorer cuenta con un display táctil de color que se puede separar de la base de pesaje.



- Características del display:
  - Ajuste angular para optimizar la visualización.
  - Puertos de comunicación de acceso sencillo, incluyendo el estándar USB y RS232, más un tercer puerto opcional RS232 o Ethernet.
  - Salida de cable en los laterales izquierdo y derecho para una instalación personalizada.
  - Torre y montaje en pared listos para una instalación modular.
  - Funda de protección para su uso, muy resistente.
  - El accesorio del cable de ampliación permite su uso remoto a una distancia de hasta 30 metros.
- Características de la base:
  - El diseño con QuadraStance™ con cuatro ruedecillas regulables proporciona una estabilidad extraordinaria.
  - Resistente carcasa inferior de metal fundido.
  - Accesorio de torre para una instalación modular.
  - Sistema de almacenamiento del cable.



## HOMOLOGACIONES prácticas

Explorer está diseñada y construida para cumplir estrictamente con los requisitos NTEP u OIML para su uso en aplicaciones legales como farmacias, joyerías y otros comercios.



Explorer se ha diseñado con el fin de cumplir o superar los requisitos de exactitud de la clase I y II de acuerdo con el manual Handbook 44 del Instituto nacional de estándares y tecnología de EE. UU. (NIST).

Además de estar diseñada para cumplir o superar los requisitos de exactitud de la clase I y II para una balanza farmacéutica, Explorer también se homologará para su uso como cuentapiezas y el llenado de recetas. Explorer acilitará el cumplimiento de las normativas que requieren que toda farmacia cuente con una balanza homologada.

### Otras características y equipamientos estándar:

Interruptor de bloqueo del menú, soporte de seguridad, gancho inferior de pesaje incorporado para aplicaciones de pesaje debajo de la balanza, plato de pesada extraíble de acero inoxidable, indicador de estabilidad, indicadores de sobrecarga y carga insuficiente, modo de espera automático y alimentación con un adaptador compatible ENERGY STAR® para un entorno mejorado.



## Aplicaciones

Las avanzadas aplicaciones de Explorer de OHAUS simplifican hasta las mediciones de laboratorio más complejas. Ya se trate de determinar la diferencia entre los pesajes iniciales y los residuales como de calcular la densidad de sólidos y líquidos, Explorer hace innecesarios los cálculos y el registro de datos



### **Pesaje**

Determina el pesaje de los elementos en la unidad de medida seleccionada. La función de peso mínimo también está disponible.



### **Pesaje porcentual**

Obtiene el peso de una muestra en forma de porcentaje de un determinado peso de referencia.



### **Pesaje dinámico**

Pesa una carga inestable. La balanza obtiene la media de los pesos durante un determinado periodo.



### **Totalización**

Realiza pesajes acumulativos de múltiples elementos. El total acumulativo puede exceder la capacidad de la balanza.



### **Pesaje diferencial**

Guarda pesajes de muestras y calcula la diferencia entre el peso inicial y final.



### **Retención de picos**

Obtiene y almacena el peso más alto de una determinada serie. Se detectan los pesos estables e inestables.



### **Recuento de piezas**

Cuenta muestras con un peso uniforme. Puede elegir entre recuento estándar, revisión del recuento o recuento de llenado.



### **Ajuste de pipetas**

Comprueba los valores de las pipetas mediante un análisis del peso, con una tabla incorporada de densidad de agua.

manuales. El display de alta resolución y la innovadora interfaz de usuario hacen que la instalación y el manejo de la balanza no requieran ningún esfuerzo.



### **Revisión del peso**

Compara el peso de una muestra respecto a los límites definidos. Seleccione estándar, peso nominal o porcentual.



### **Llenado**

Llena un recipiente hasta alcanzar un peso definido. La barra de progreso muestra el estado del proceso.



### **Formulación**

Para elaborar recetas y compuestos. El número de componentes puede variar entre 2 y 99.



### **Determinación de la densidad**

Determina la densidad de sólidos con una densidad mayor o menor que la del agua, líquidos o materiales porosos.



### **Cálculo de los costes en ingredientes**

Calcula el coste de una fórmula o receta en función de los costes o cantidades conocidos de componentes o ingredientes.



### **Control de calidad estadístico**

Supervisa y controla los procesos para evitar excesos o defectos en los llenados.



# Especificaciones

Modelo	EX124	EX224	EX324	EX223	EX423	EX623	EX1103	EX2202	EX4202	EX6202	EX10202	EX6201	EX10201
Capacidad (g)	120	220	320	220	420	620	1100	2200	4200	6200	10 200	6200	10 200
Escalón (g)	0,0001			0,001			0,01			0,1			
Repetibilidad típica (g)	±0,0001			±0,001			±0,01			±0,1			
Linealidad (g)	±0,0002			±0,002			±0,02			±0,1			
Tiempo de estabilización (s)	≤2	≤3		≤1,5			≤1						
Aplicaciones de pesaje	Pesaje, pesaje porcentual, recuento de piezas, revisión del peso, pesaje dinámico o de animales, llenado, totalización, formulación, pesaje diferencial, determinación de la densidad, retención de picos, cálculo de los costes en ingredientes, ajuste de pipetas, control de calidad estadístico.												
Unidades de pesaje	Gramo, miligramo, kilogramo, quilate, onza, onza Troy, libra, escrúpulo, grano, Newton, momme, mesghal, tael de Hong Kong, tael de Singapur, tael de Taiwán, tical, tola, baht y tres unidades personalizadas.												
Calibración	AutoCal™ en cambios de temperatura de $\Delta 1,5$ °C, 11 horas y calibración externa.												
Rango de tara	Capacidad por sustracción												
Requerimientos de corriente	Entrada con adaptador de CA: 100-240 V CA 0,6 A 50-60 Hz												
Tipo de display	Display gráfico a color VGA, display táctil resistivo de 4 cables												
Tamaño de display	145 mm (diagonal)												
Carcasa del display	195 x 90 x 154 mm												
Dimensiones (an. x al. x pr.)													
Carcasa de la base Dimensiones (an. x al. x pr.)	230 x 350 x 393 mm						230 x 98 x 393 mm						
Comunicación	RS232, USB												
Rango de temperatura para funcionamiento	10-30 °C												
Rango de humedad relativa para funcionamiento	Entre un 15% y un 80% a 31°C decreciendo linealmente hasta 50% a 40°C, sin condensación												
Condiciones de almacenamiento	-10-60 °C a una humedad relativa entre 10-90 %, sin condensación												
Tamaño del plato	Ø 90 mm			Ø 130 mm			190 x 200 mm						
Peso neto	6,9 kg			4,3 kg			5 kg						
Peso del paquete	9,6 kg			6,8 kg			7,4 kg						
Dimensiones de envío	55 x 38.5 x 55.1 cm						55 x 38.5 x 29.1 cm						

## Modelos con homologación OIML

Modelo	EX224M	EX324M	EX423M	EX1103M	EX4202M	EX10202M	EX10201M
Capacidad (g)	220	320	420	1100	4200	10 200	10 200
Escalón (g)	0,0001		0,001		0,01		0,1
Intervalo de verificación (e)	1 mg		0,01 g		0,1 g		
Clase	I		II	I	II	I	
Repetibilidad típica (g)	±0,0001		±0,001		±0,01		±0,1
Linealidad (g)	±0,0002		±0,002		±0,02		±0,2
Tiempo de estabilización (s)	≤2	≤3	≤1,5		≤1		
Aplicaciones de pesaje	Pesaje, revisión del peso, pesaje dinámico o de animales, totalización. Otras aplicación pendientes de homologación.						
Unidades de pesaje	mg, g, ct				mg, g, kg, ct		
Calibración	AutoCal™ en cambios de temperatura de 1,5 °C, 11 horas, instalación de usuario.						
Tamaño del plato (mm)	Ø 90		Ø 130		190 x 200		
Peso neto	6,9 kg		4,3 kg		5 kg		
Peso del paquete	9,6 kg		6,8 kg		7,5 kg		

## Dimensiones



## Accesorios

Referencia

Montaje de torre para display	83021102
Cable de extensión del display	83021083
Kit de determinación de densidad	80253384
Kit de pantalla de protección (balanzas de 0,01 g y 0,1 g)	83021084
Dispositivo de seguridad	80850043
Impresoras, Thermal e Impact	Contacte a OHAUS
Cables de interfaz, impresoras	Contacte a OHAUS
Cable de interfaz, PC de 25 clavijas	80500524
Cable de interfaz, PC de 9 clavijas	80500525
Cable de interfaz, USB (Tipo A a B)	83021085
Kit adicional RS232	83021081
Kit Ethernet	83021082
Kit de tecla de pie	83021086



### Nueva EXPLORER® de OHAUS

*Inteligente. Intuitiva. Ingeniosamente práctica.*

[www.OHAUSEXPLORER.com](http://www.OHAUSEXPLORER.com)