



BALANZAS COMERCIALES



precisión para el pequeño y gran comercio

gram
precision

M5-30 M5-30P

SERIE



- Balanza de gama alta con impresora integrada.
- Entrega informes detallados para la supervisión de su negocio.
- Incluye balances abiertos de ventas, balances cerrados y gestión de stock.
- Con batería recargable, para situar su negocio donde desee.
- Incluido software en castellano para PC.
- Funciona en red, pudiendo conectarse hasta 10 unidades.
- Display de alto contraste para una perfecta visualización.
- Diseño compacto, sencillo de transportar.



M5-30



M5-30 P



Indicador abatible
(modelo M5-30)

Características técnicas

Modelo	M5-30	M5-30 P
Capacidad (máx)	15 kg/30 kg multirango	
Resolución (e)	5 g / 10 g	
Display	22 dígitos LCD de 10 segmentos	
Nº de teclas PLU directo	24	
Nº PLU indirectos	Más de 2000	
Vendedores	4 (7 en red)	
Anchura del papel	48 mm	
Velocidad de impresión	Hasta 75 mm/segundo	
Conectividad	Hasta 10 unidades interconectadas, conexión y software para PC, conexión scanner, conexión cajón portamonedas	
Alimentación	CA 220V y Batería recargable 12V, 5Ah (opcional)	
Dimensiones del plato	286 x 223 mm	
Dimensiones de la balanza	397 x 325 x 268 (mm)	397 x 325 x 430 (mm)
Temperatura de trabajo	-10°C hasta +40°C	
Peso neto	5,2 kg	5,4 kg

Prestaciones

IMPRESORA: Impresora integrada y funciones totales de ECR (caja registradora). Reúne las ventajas de disponer de una balanza y caja registradora en un solo equipo.

RED: Funciona en red, pudiendo conectarse hasta 10 unidades M5 (M5-30P) para compartir los datos de una de ellas. Las operaciones de venta se pueden realizar en cualquiera de las unidades, y luego finalizarla en otra distinta.

CONEXIÓN PARA SCANNER: Introduzca sus productos no pesados automáticamente y añádalos a los pesados, o simplemente realice la transacción con ellos.

TECLADO: Teclado de 24 PLUS directos y más de 2000 indirectos, con texto personalizable y programable.

COMPATIBILIDAD: Compatible con cajón portamonedas opcional, con función de apertura automática.

BATERÍA: Su batería interna opcional le permite trabajar ininterrumpidamente durante varias jornadas laborales.

PLATO HONDO: Opción.

Software

- Includido software en castellano para PC.
- Con este avanzado software, gestione toda la información de su M5 desde su PC, y luego envíe los datos directamente a su balanza.
- Muy útil para introducir la relación de PLUS y la configuración de su M5.
- También gestiona descuentos, dispone de múltiples opciones de precios por cantidad y por fecha, descuentos adicionales, obteniendo de esta forma una gran flexibilidad del control de las ventas.
- Personalización del ticket de venta con rotulación y textos adicionales.

Características

- Display de alto contraste para una perfecta visualización en plena luz del día, con luz trasera de alta luminosidad para entornos de condiciones lumínicas adversas.
- Visualiza el valor de tara de forma continua.
- El modelo M5-30 dispone de columna de display abatible, que facilita su transporte y almacenamiento.
- El modelo M5-30P lleva una columna elevada de mayor altura, óptima para instalaciones fijas.
- Trabaje en exteriores sin notar las influencias de las corrientes de aire. Su M5 dispone de filtros para reducir estas interferencias.

Impresión de ticket

- Impresora térmica de alta velocidad.
- Imprime el nombre de la tienda así como mensajes publicitarios.



Opciones

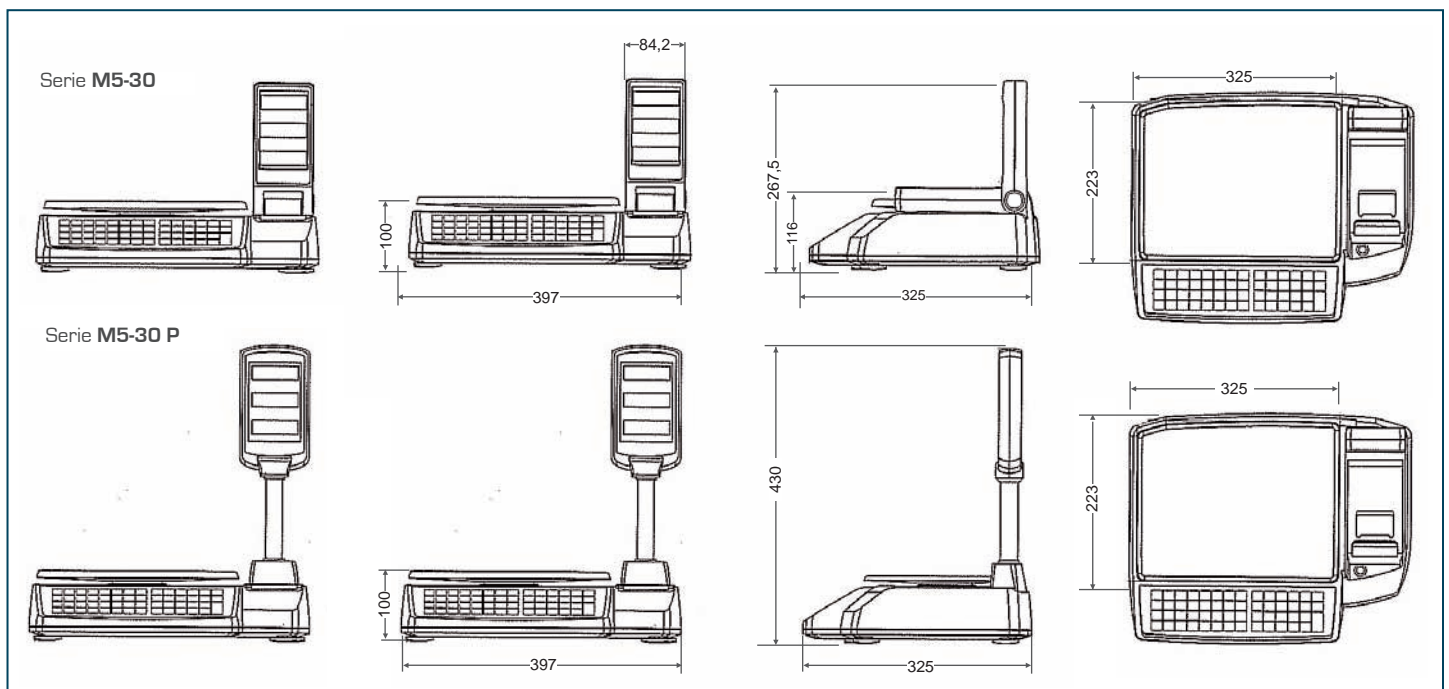


Scanner

Plato hondo

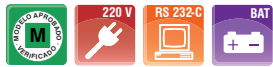
Cajón portamonedas

Dimensiones exteriores (mm)



M5-30 V

SERIE



- Balanza de gama alta con impresora integrada.
- Dispone de una balanza y caja registradora en un solo equipo.
- Entrega informes detallados para la supervisión de su negocio.
- Incluye balances abiertos de ventas, balances cerrados y gestión de stock.
- Teclado de 24 PLUS directos y más de 2000 indirectos.
- Display situado a gran altura, que facilita su visualización por el lado del cliente y del vendedor.
- Batería recargable opcional.



Características técnicas

Modelo	M5-30 V
Capacidad (máx)	15 kg/30 kg multirango
Resolución (e)	5 g/10 g
Display	22 dígitos LCD de 10 segmentos
Nº de teclas PLU directo	24
Nº PLU indirectos	Más de 2000
Vendedores	4 [7 en red]
Anchura del papel	48 mm
Velocidad de impresión	Hasta 75 mm/segundo
Conectividad	Hasta 10 unidades interconectadas, conexión y software para PC, conexión scanner, conexión cajón portamonedas
Alimentación	CA 220V y Batería recargable 12V, 5Ah [opcional]
Dimensiones del plato	386 x 270 mm
Dimensiones de la balanza	386 x 402 x 515 mm
Temperatura de trabajo	-10°C hasta +40°C
Peso neto	12,5 kg

Prestaciones

IMPRESORA: Impresora integrada y funciones totales de ECR (caja registradora). Reúne las ventajas de disponer de una balanza y caja registradora en un solo equipo.

RED: Funciona en red, pudiendo conectarse hasta 10 unidades M5 (M5-30V, M5-15C y M6) para compartir los datos de una de ellas. Las operaciones de venta se pueden realizar en cualquiera de las unidades, y luego finalizarla en otra distinta.

VENEDORES: Admite hasta 7 vendedores que pueden utilizar cualquiera de las balanzas conectadas, convirtiéndose en vendedores flotantes.

CONEXIÓN PARA SCANNER: introduzca sus productos no pesados automáticamente y añádalos a los pesados, o simplemente realice la transacción con ellos.

TECLADO: Teclado de 24 PLUS directos y más de 2000 indirectos, con texto personalizable y programable.

COMPATIBILIDAD: Compatible con cajón portamonedas, con función de apertura automática.

BATERÍA: Su batería interna opcional le permite trabajar ininterrumpidamente durante varias jornadas laborales.

PLATO HONDO: Opción.

Software

- Includo software en castellano para PC.
- Con este avanzado software, gestione toda la información de su M5 desde su PC, y luego envíe los datos directamente a su balanza.
- Muy útil para introducir la relación de PLUS y la configuración de su M5.
- También gestiona descuentos, dispone de múltiples opciones de precios por cantidad y por fecha, descuentos adicionales, obteniendo de esta forma una gran flexibilidad del control de las ventas.
- Personalización del ticket de venta con rotulación y textos adicionales.

Características

- Display de alto contraste para una perfecta visualización en plena luz del día, con luz trasera de alta luminosidad para entornos de condiciones lumínicas adversas.
- Visualiza el valor de tara de forma continua.
- Impresora situada en compartimento separado, debajo del teclado, para espacios reducidos.
- Display situado a gran altura, que facilita la visualización por el lado del cliente y del vendedor.
- Trabaje en exteriores sin notar las influencias de las corrientes de aire. Su M5 dispone de filtros para reducir estas interferencias.



Impresión de ticket

- Impresora térmica de alta velocidad.
- Imprime el nombre de la tienda así como mensajes publicitarios.



Opciones

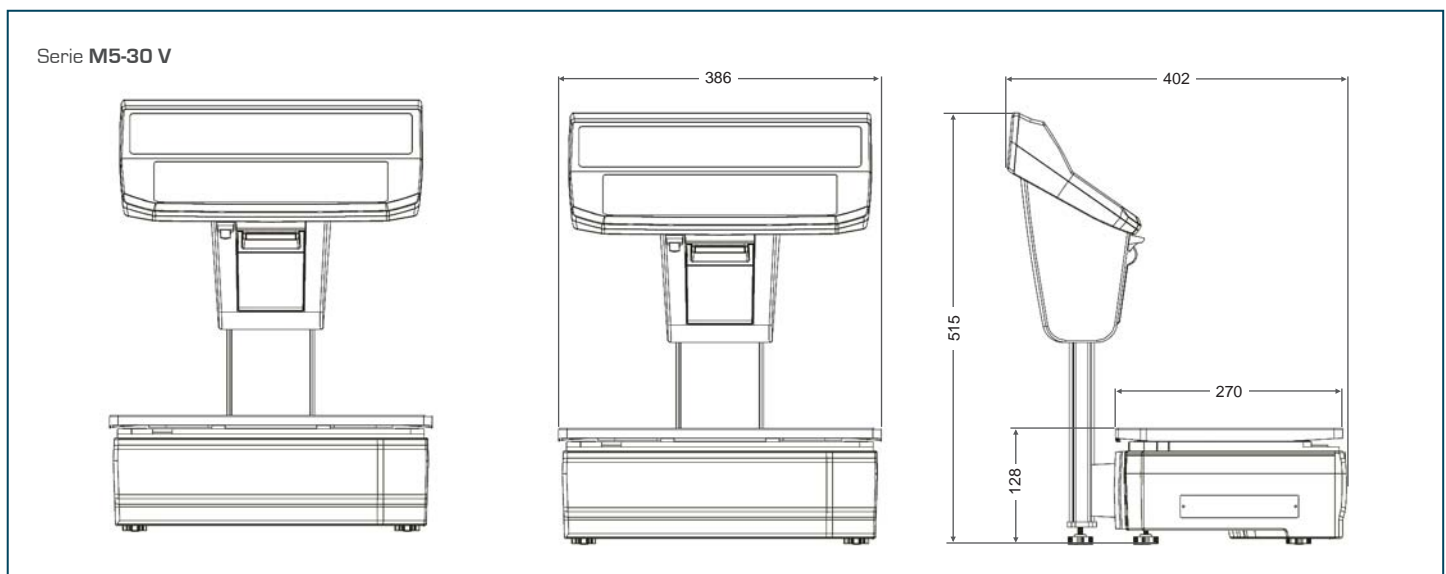


Scanner

Plato hondo

Cajón portamonedas

Dimensiones exteriores (mm)



Serie M5-30 V

M5-15C

SERIE



- Balanza de gama alta de tipo colgante con impresora integrada.
- Con plato colgante basculante y extraíble.
- Incluye balances abiertos de ventas, balances cerrados y gestión de stock.
- Entrega informes detallados para la supervisión de su negocio.
- Incluido software en castellano para PC.
- Funciona en red, pudiendo conectarse hasta 10 unidades.
- Display de alto contraste para una perfecta visualización.
- Cuerpo externo de acero inoxidable, para una cómoda limpieza.



Características técnicas

Modelo	M5-15C
Capacidad (máx)	6 kg/15 kg multirango
Resolución (e)	2 g/5 g
Num. de teclas PLU's directos	24
Display	22 dígitos LCD de 10 segmentos
Vendedores	4 (7 en red)
Anchura del papel	48 mm
Velocidad de impresión	Hasta 75 mm /seg.
Conectividad	Hasta 10 unidades interconectadas, conexión y software para PC, conexión scanner,
Alimentación	CA 220V
Temperatura de trabajo	-10°C hasta +40°C
Dimensiones del plato	360 mm diámetro
Dimensiones balanza	370 x 140 x 780 mm
Peso neto	9,5 kg

Prestaciones

- IMPRESORA:** Impresora integrada y funciones totales de ECR (caja registradora). Reúne las ventajas de disponer de una balanza con función caja registradora en un solo equipo.
- RED:** Funciona en red, pudiendo conectarse hasta 10 unidades M5 (M5-15C, M5-15V y M6) para compartir los datos de una de ellas. Las operaciones de venta se pueden realizar en cualquiera de las unidades, y luego finalizarla en otra distinta.
- VENDEDORES:** Admite hasta 7 vendedores que pueden utilizar cualquiera de las balanzas conectadas, convirtiéndose en vendedores flotantes.
- CONEXIÓN PARA SCANNER:** Introduzca sus productos no pesados automáticamente y añádalos a los pesados, o simplemente realice la transacción con ellos.
- TECLADO:** Teclado de 24 PLUS directos y más de 2000 indirectos, con texto personalizable y programable.

Software

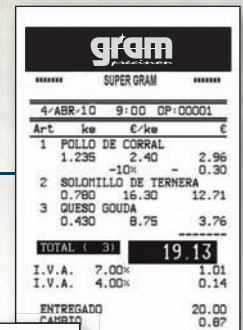
- Incluido software en castellano para PC.
- Con este avanzado software, gestione toda la información de su M5 desde su PC, y luego envíe los datos directamente a su balanza.
- Muy útil para introducir la relación de PLUS y la configuración de su M5.
- También gestiona descuentos, dispone de múltiples opciones de precios por cantidad y por fecha, descuentos adicionales, obteniendo de esta forma una gran flexibilidad del control de las ventas.
- Entrega informes detallados para la supervisión de su negocio.
- Incluye balances abiertos de ventas, balances cerrados y gestión de stock.
- Personalización del ticket de venta con rotulación y textos adicionales.
- Múltiples opciones de visualización y base de datos de publicidad.

Características

- Display de alto contraste para una perfecta visualización en plena luz del día, y backlight de alta luminosidad para condiciones lumínicas adversas.
- Visualiza el valor de tara de forma continua.
- Impresora situada en compartimento separado.
- Trabaje en exteriores sin notar las influencias de las corrientes de aire. Su M5 dispone de filtros para reducir estas interferencias.

Impresión de ticket

- Impresora térmica de alta velocidad.
- Imprime el nombre de la tienda así como mensajes publicitarios.



Con impresora integrada funciona como caja registradora...

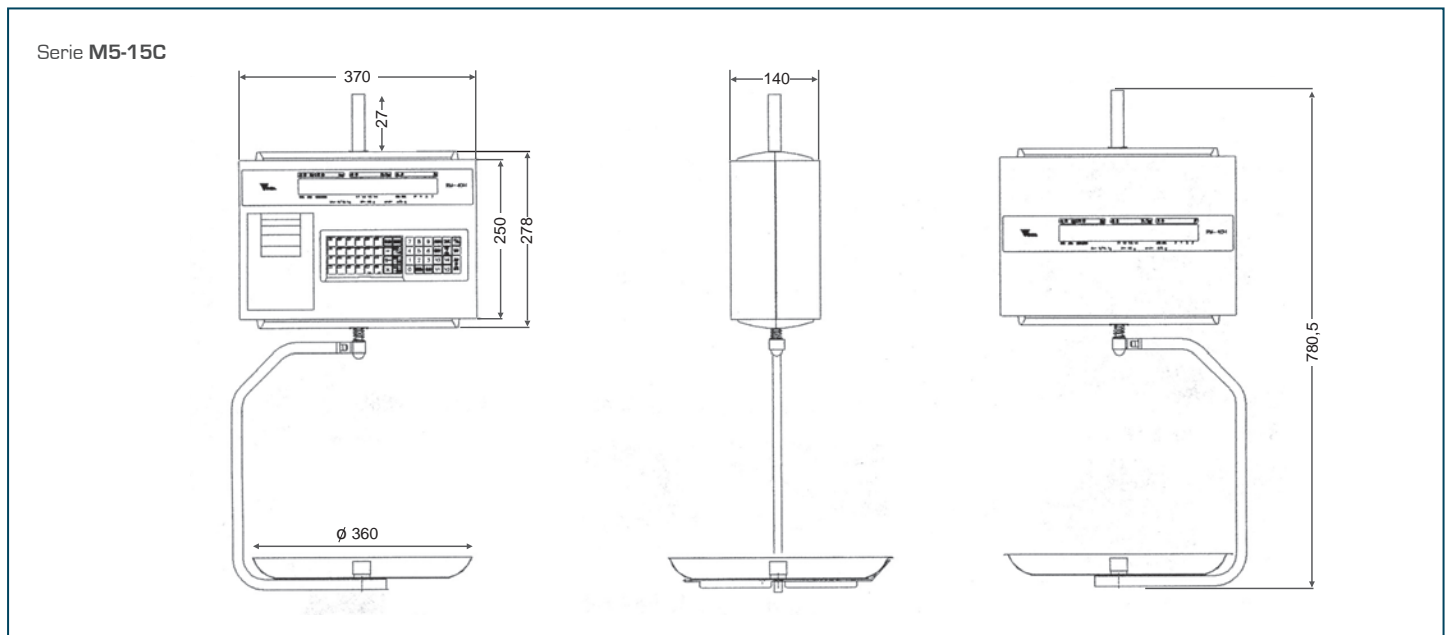
Opciones



Scanner



Dimensiones exteriores (mm)



M6-30 M6-30P

SERIE



- Balanza de gama alta con impresora integrada.
- Calibración por Software.
- Display de alto contraste para una perfecta visualización.
- Carcasa exterior compacta.



Indicador comprador



M6-30P



M6-30



Los modelos **M6**, se pueden conectar en red con los modelos M5-30V y M5-15C

Características técnicas

Modelo	M6-30	M6-30P
Capacidad (máx)	15 kg/30 kg multirango	
Resolución (e)	5/10 g	
Capacidad de memoria	1MB (extensible a 2MB)	
Num. de teclas PLU's directos	24	
Vendedores	4 vendedores - en red 50 o más	
Medidas papel (ticket)	50 x 58 mm	
Velocidad de impresión	Máximo 75 mm/sec	
Tamaño etiqueta	50 x 80 mm	
Conectividad	10 balanzas interconectadas	
Interface estándar	RS-232 y conexión cajón portamonedas	
Temperatura de trabajo	-10°C hasta +40°C	
Dimensiones plato (mm)	340 x 225	
Peso neto	6,7 kg	7,6 (M6-P)

Prestaciones

Impresión de ticket o etiqueta de papel continuo

- Impresora térmica de alta velocidad.
- Papel fácil de colocar gracias a un cómodo mecanismo de carga.
- Imprime el nombre de la tienda así como mensajes publicitarios.



Fácil mecanismo de carga



Opciones



Scanner

Plato hondo

Cajón portamonedas



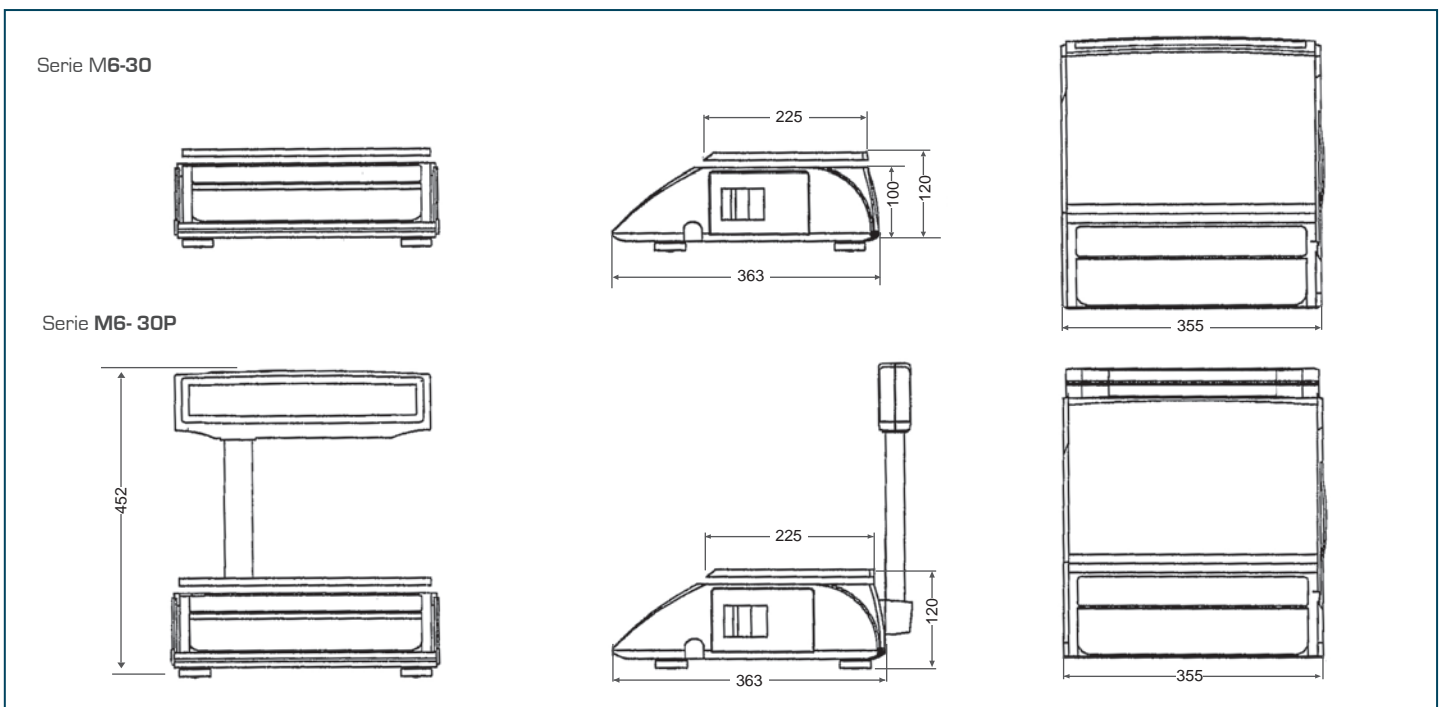
M6, grandes prestaciones para su comercio ...

Conexión al PC
Control de precios y datos a través de la conexión a PC.



- **Trabaja todo el día sin recargar la batería**
Más de 12 horas de funcionamiento normal para su uso con impresora.
- **Operaciones bajo la luz solar directa**
Display de gran claridad que soporta la luz directa del Sol, gracias a su LCD de alto contraste.
- **Conectividad**
Es posible conectar un máximo de 10 unidades M6 en red.

Dimensiones exteriores (mm)



M10-15 M10-15P

SERIE



- Balanza de gama alta con impresión de ticket y etiqueta.
- Entrega informes detallados para la supervisión de su negocio.
- Incluido software en castellano para PC.
- Display de alto contraste para una perfecta visualización.
- Carcasa exterior compacta.



M10-15



M10-15P



Características técnicas

Modelo	M10-15	M10-15P
Capacidad (máx)	6 kg/15 kg multirango	
Resolución (e)	2 g/5 g	
Capacidad de memoria	1 MB standard- 2 MB como opción	
Num. de teclas PLU's directos	40	
PLU'S	Aprox. 3.500 (1 MB)	
Vendedores	40	
Anchura del papel	Máximo 60 m/m en etiquetas y ticket	
Velocidad de impresión	Etiqueta: 80 mm/seg. - Ticket: 105 mm/seg.	
Conectividad	100 balanzas - instalación standard	
Tamaño etiqueta	60 mm. ancho x 220 mm. largos	
Interface estándar	RS-232 y Ethernet	
Interface opcional	Cajón monedas y Wireless LAN (IEEE 802.11 b/g)	
Temperatura de trabajo	-10°C a + 40°C	
Dimensiones plato	360 x 272	
Peso neto	9,9 kg	11,7 kg

Prestaciones

IMPRESORA: Alta velocidad de impresión, cabezal térmico de larga duración. Con impresión de ticket y etiqueta además de función de caja registradora.

TECLADO:

Display formado por 25 dígitos de 19 segmentos LCD con retro iluminación matricial para visualizar textos.

• 67 teclas tipo membrana de larga duración:

- a- tecla de encendido/apagado.
- b- 10 teclas para introducir datos numéricos.
- c- 40 teclas para asignar PLU o funciones especiales.
- d- 16 teclas operacionales.

- Comparten base de datos con el resto de modelos serie M10.
- Varios informes de ventas realizadas.
- Reloj interno incorporado con fecha y hora.
- RS232C para comunicación con escáner lector de códigos de barra.
- Creación de departamentos, grupos, PLU.

Software

- Incluido software en castellano para PC.
- Calibración por Software.
- Comparten base de datos con el resto de modelos serie M10.
- Comunicación por Ethernet.

Características

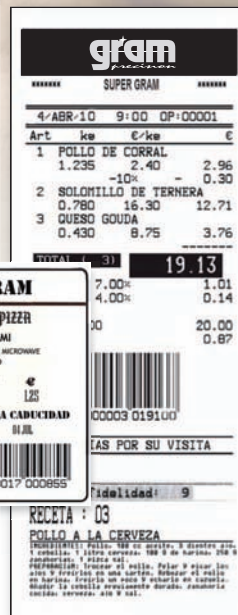
- Display de alto contraste para una perfecta visualización en plena luz del día.
- Pantalla vista al público y al operador.

Especificaciones técnicas

- Alimentación: AC176V-264V, 47-63Hz
- Temperatura de trabajo: -10°C a + 40°C
- Humedad del ambiente: 15%- 85% RH
- Consumo: 0.15A

Impresión de ticket o etiqueta

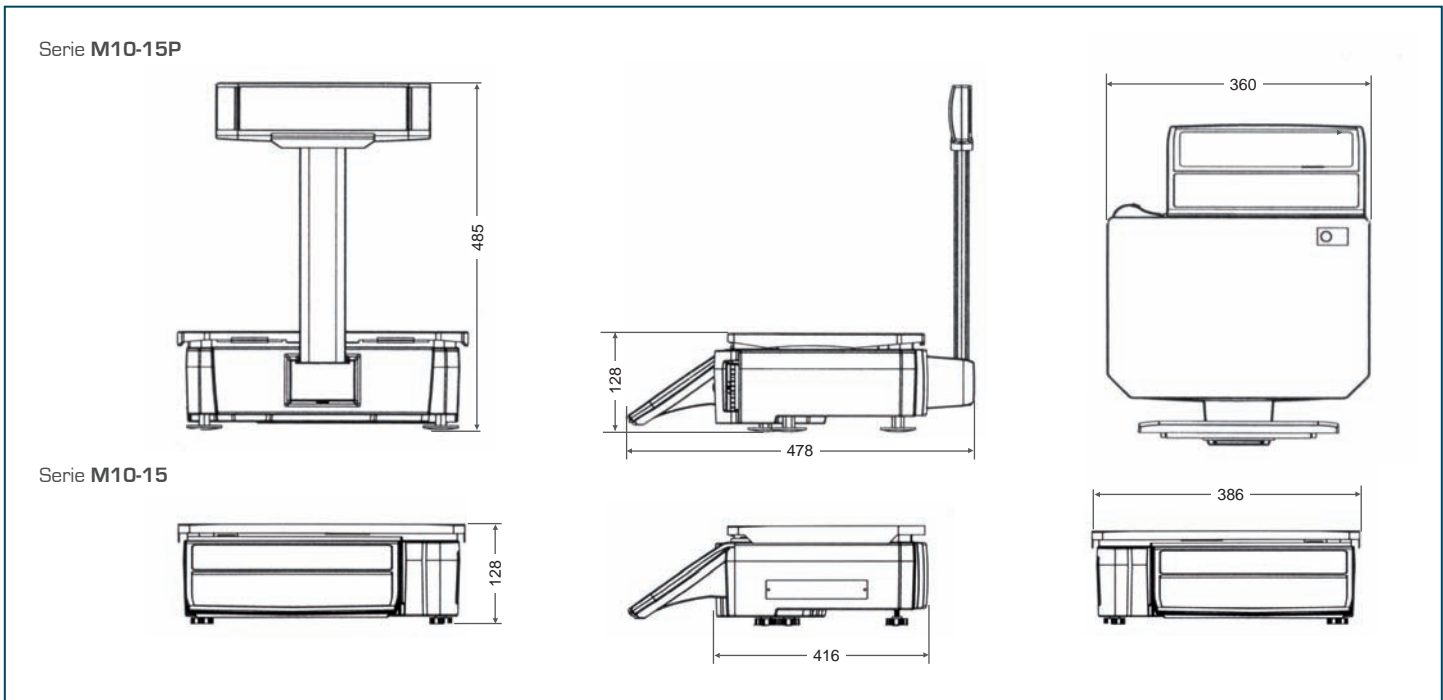
- Impresora térmica de alta velocidad.
- Imprime el nombre de la tienda así como mensajes publicitarios.
- Impresión de logos.



Opciones



Dimensiones exteriores (mm)



M10-15V

SERIE



- Balanza de gama alta con impresión de ticket o etiquetas.
- Calibración por Software.
- Display de alto contraste para una perfecta visualización.
- Carcasa exterior compacta.



Características técnicas

Modelo	M10-15 V
Capacidad (máx)	6kg/ 15 kg multirango
Resolución (e)	2 g/5 g
Capacidad de memoria	1 MB standard- 2 MB como opción
Num. de teclas PLU's directos	74
PLU'S	Aprox. 3.500 (1 MB)
Vendedores	4 vendedores - en red 50 o más
Anchura del papel	Máximo 60 m/m en etiquetas y ticket
Velocidad de impresión	Etiqueta: 80 mm/seg. - Ticket: 105 mm/seg.
Conectividad	100 balanzas (instalación standard)
Tamaño etiqueta	60 mm. ancho x 220 mm. largo
Interface estándar	RS-232 y Ethernet
Interface opcional	Cajón monedas y Wireless LAN (IEEE 802.11 b/g)
Temperatura de trabajo	-10°C hasta +40°C
Dimensiones plato	360 X 272
Peso neto	11,1 kg

Prestaciones

IMPRESORA: Alta velocidad de impresión, cabezal térmico de larga duración. Con impresión de ticket y etiqueta además de función de caja registradora.

TECLADO:

- Display formado por 25 dígitos de 19 segmentos LCD con retro iluminación matricial para visualizar textos.
- 101 teclas tipo membrana de larga duración:
 - a- tecla de encendido/apagado.
 - b- 10 teclas para introducir datos numéricos.
 - c- 74 teclas para asignar PLU o funciones especiales.
 - d- 16 teclas operacionales.

- Comparten base de datos con el resto de modelos serie M10.
- Varios informes de ventas realizadas.
- Reloj interno incorporado con fecha y hora.
- RS232C para comunicación con escáner lector de códigos de barra.
- Creación de departamentos, grupos, PLU.

Software

- Incluido software en castellano para PC.
- Calibración por Software.
- Comunicación por Ethernet.

Características

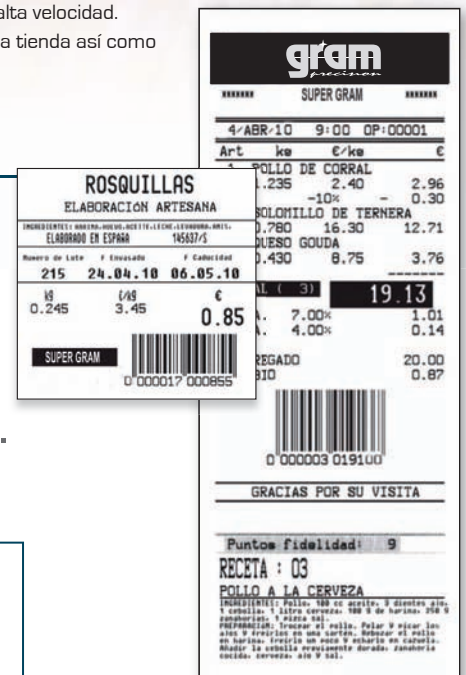
- Display de alto contraste para una perfecta visualización.
- Display elevado.
- Pantalla vista al público y al operador.

Especificaciones técnicas

- **Alimentación:** AC176V-264V, 47-63Hz
- **Temperatura de trabajo:** -10°C a + 40°C
- **Humedad del ambiente:** 15%- 85% RH
- **Consumo:** 0.15A

Impresión de ticket o etiqueta

- Impresora térmica de alta velocidad.
- Imprime el nombre de la tienda así como mensajes publicitarios.
- Imprime logos.



Permite trabajar a 4 vendedores,
en red más de 50....

Opciones

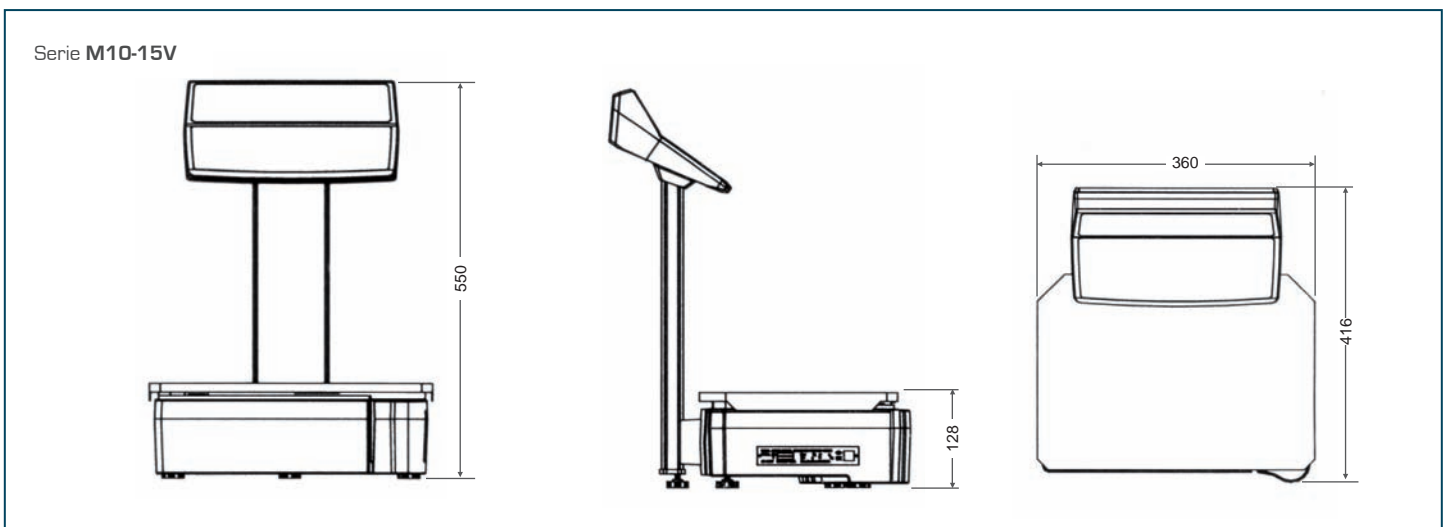


Scanner

Plato hondo

Cajón portamonedas

Dimensiones exteriores (mm)



M10-15C

SERIE



- Balanza de gama alta de tipo colgante con impresora integrada.
- Plato colgante basculante y extraíble.
- Entrega informes detallados para la supervisión de su negocio.
- Incluido software en castellano para PC.
- Display de alto contraste para una perfecta visualización.



Plato basculante de acero inoxidable

Características técnicas

Modelo	M10-15 C
Capacidad [máx]	6kg/15 kg multirango
Resolución [e]	2 g/5 g
Capacidad de memoria	1 MB standard- 2 MB como opción
Num. de teclas PLU's directos	76
PLU'S	Aprox. 3.500 (1 MB)
Vendedores	4 vendedores- en red 50 o más
Anchura del papel	Máximo 60 mm en etiquetas y ticket
Velocidad de impresión	Etiqueta: 80 mm/seg. - Ticket: 105 mm/seg.
Conectividad	100 balanzas (instalación standard)
Tamaño etiqueta	60 mm. ancho x 220 mm. largo
Interface estándar	RS-232 y Ethernet
Interface opcional	Cajón monedas y Wireless LAN (IEEE 802.11 b/g)
Temperatura de trabajo	-10°C hasta +40°C
Dimensiones	340 x 310 x 850
Peso neto	11,5 kg

Prestaciones

IMPRESORA: Alta velocidad de impresión, cabezal térmico de larga duración. Con impresión de ticket y etiqueta además de función de caja registradora.

TECLADO:

Display formado por 25 dígitos y 19 segmentos LCD con retro iluminación matricial para visualizar textos.

- 103 teclas tipo membrana de larga duración:
 - a- tecla de encendido/apagado.
 - b- 10 teclas para introducir datos numéricos.
 - c- 76 teclas para asignar PLU o funciones especiales.
 - d- 16 teclas operacionales.
- Comparten base de datos con el resto de modelos serie M10.
- Varios informes de ventas realizadas.
- Reloj interno incorporado con fecha y hora.
- RS232C para comunicación con escáner lector de códigos de barra.

Software

- Incluido software en castellano para PC.
- Calibración por Software.
- Comparten base de datos con el resto de modelos serie M10.
- Comunicación por Ethernet.

Características

- Display de alto contraste para una perfecta visualización en plena luz del día.
- Pantalla vista al público y al operador.

Especificaciones técnicas

- **Alimentación:** AC176V-264V, 47-63Hz
- **Temperatura de trabajo:** -10°C a + 40°C
- **Humedad del ambiente:** 15%- 85% RH
- **Consumo:** 0.15A

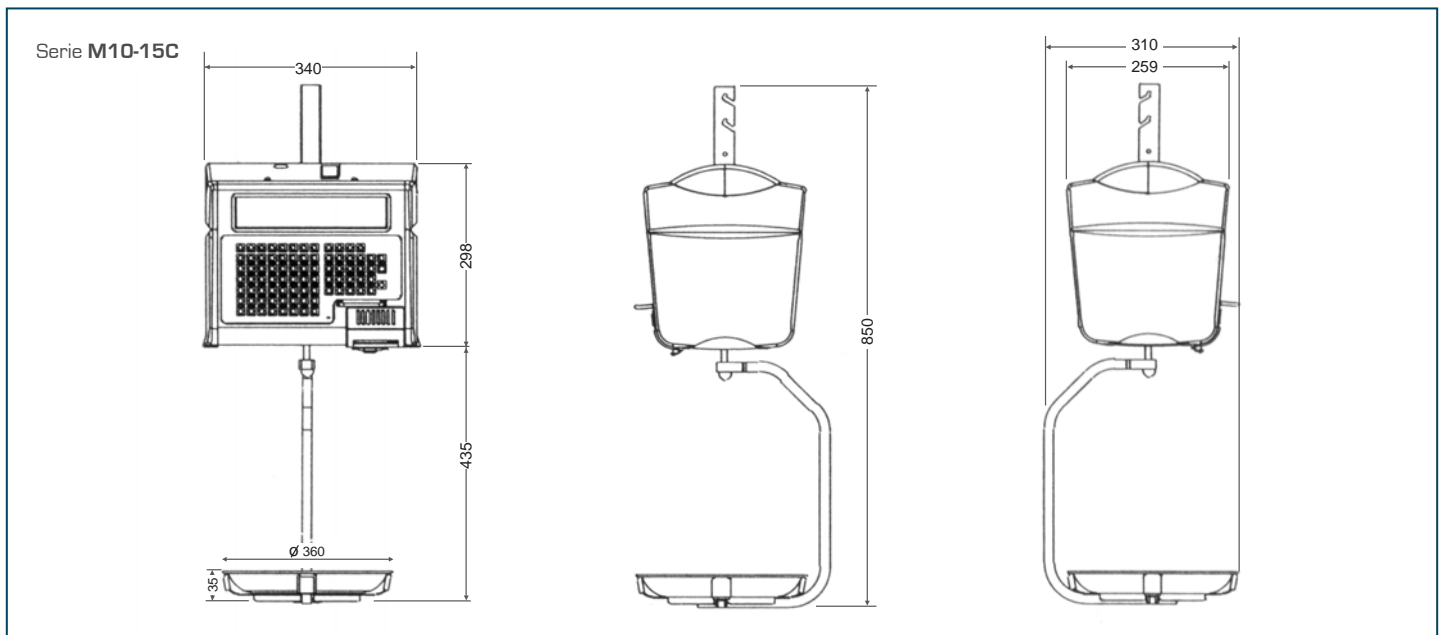
Impresión de ticket o etiqueta

- Impresora térmica de alta velocidad.
- Imprime el nombre de la tienda así como mensajes publicitarios
- Impresión de logos.



El modelo **M10-15C**, se puede conectar en red con los modelos M10-15, M10-15 P, M10-30V y M10-15AS

Dimensiones exteriores (mm)



M10-15AS

SERIE



- Balanza de gama alta con impresión de ticket y etiqueta.
- Incluido software en castellano para PC.
- Display de alto contraste para una perfecta visualización.
- Carcasa exterior compacta.



Display con teclado
Teclado para programación



Características técnicas

Modelo	M10 -15AS
Capacidad (máx)	6kg / 15 kg multirango
Resolución (e)	2 g/5 g
Capacidad de memoria	1 MB standard- 2 MB como opción
Num. de teclas PLU's directos	72
PLU'S	Aprox. 3.500 (1 MB)
Vendedores	Autoservicio
Anchura del papel	Máximo 60 m/m en etiquetas y ticket
Velocidad de impresión	Etiqueta: 80 mm/seg. - Ticket: 105 mm/seg.
Conectividad	100 balanzas (instalación standard)
Tamaño etiqueta	60 mm. ancho x 220 mm. largo
Interface estándar	RS-232 y Ethernet
Interface opcional	Cajón monedas y Wireless LAN (IEEE 802.11 b/g)
Temperatura de trabajo	-10°C hasta +40°C
Dimensiones plato	360 X 272
Peso neto	11,7 kg

Prestaciones

IMPRESORA: Alta velocidad de impresión, cabezal térmico de larga duración. Con impresión de ticket y etiqueta además de función de caja registradora.

TECLADO:

- Display formado por 25 dígitos y 19 segmentos LCD con retro iluminación matricial para visualizar textos.
- 99 teclas tipo membrana de larga duración:
 - a- tecla de encendido/apagado.
 - b- 10 teclas para introducir datos numéricos.
 - c- 72 teclas para asignar PLU o funciones especiales.
 - d- 16 teclas operacionales.
- Comparten base de datos con el resto de modelos serie M10.
- Varios informes de ventas realizadas.
- Reloj interno incorporado con fecha y hora.
- RS232C para comunicación con escáner lector de códigos de barra.
- Creación de departamentos, grupos, PLU.
- Cajón porta monedas opcional.

Software

- Incluido software en castellano para PC.
- Calibración por Software.
- Comparten base de datos con el resto de modelos serie M10.
- Comunicación por Ethernet.

Características

- Display de alto contraste para una perfecta visualización.
- 1 sola pantalla, vendedor/comprador.
- Pantalla vista al público y al operador.

Especificaciones técnicas

- Alimentación: AC176V-264V, 47-63Hz
- Temperatura de trabajo: -10°C a + 40°C
- Humedad del ambiente: 15%- 85% RH
- Consumo: 0.15A

Impresión de ticket o etiqueta

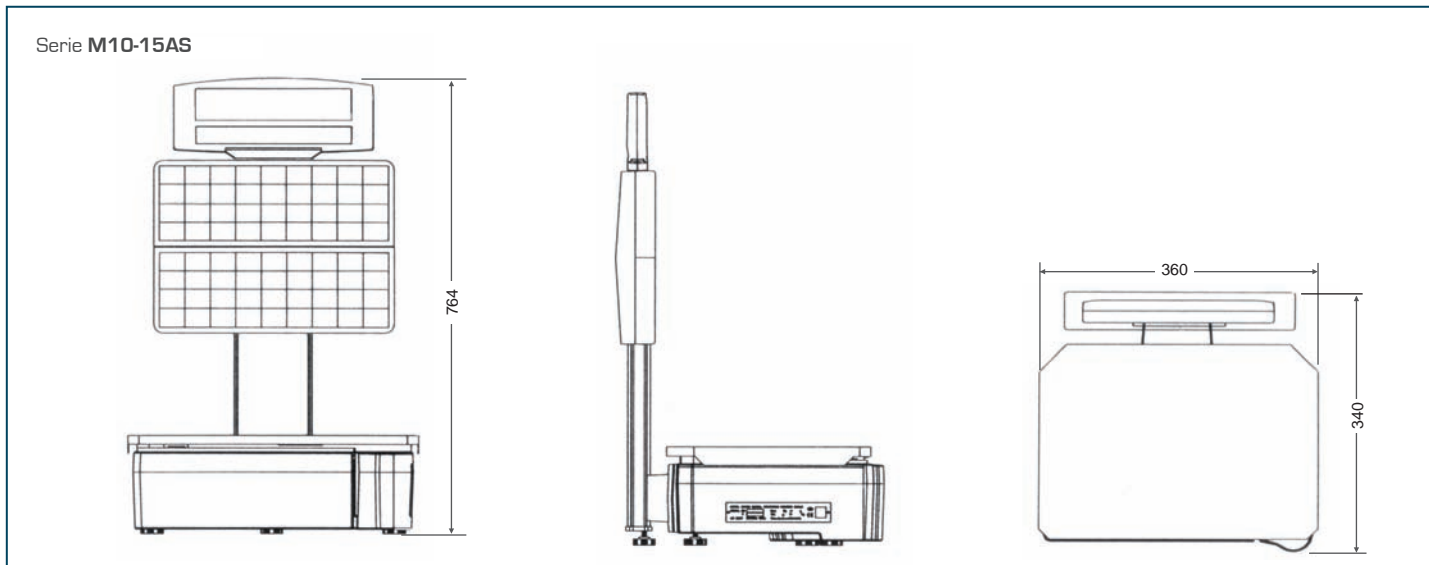
- Impresora térmica de alta velocidad.
- Imprime el nombre de la tienda así como mensajes publicitarios.
- Imprime total.



La balanza **M10-15AS**, se puede conectar en red con los modelos M10-15, M10-15P, M10-30V y M10-15C



Dimensiones exteriores (mm)



XAP-30 XAP-30P

SERIE



Conexión a TPV



XAP-30P



XAP-30



Características técnicas

Modelo	XAP-30	XAP-30P
Capacidad (máx)	15 kg/30 kg multirango	
Resolución (e)	5 g/ 10 g	
Display	LCD de alto contraste	
PLU'S	99 PLU's	
Interface	RS-232 serie	
Comunicación	25 protocolos instalados	
Temperatura de trabajo	-10 C a 40º C	
Humedad aceptada	15-85%RH	
Alimentación	220V/8V-100 mA, pilas	
Dimensiones plato (mm)	320 x 245 mm	
Peso neto	4,5 kg	4,5 kg

Características

Parámetros metrológicos

- Capacidad 15/30 Kg. Multirango.
- Rango de tara 30 Kg - 14,99 Kg.
- Resolución 5/10 g.

Funciones de operativa

- Función de multiplicación.
- Tara manual.
- Tara predeterminada.
- Indicación de cambio a devolver.
- Tecla directa.
- Acumulación de pesadas.

Condiciones de trabajo

Alimentación:

- AC/DC 5-8 V (100 mA).
- 4 Pilas secas tamaño "C".

Consumo:

- 0,24 W con alimentador.
- 0,12 W con pilas.

Display

- 5 Dígitos para peso.
- 5 Dígitos para precio unitario.
- 6 Dígitos para precio total.

Báscula comercial compacta y portátil,
especialmente indicada para mercadillos y conexión a TPV

Opcion



Capacidad de pesaje hasta 30 kg.

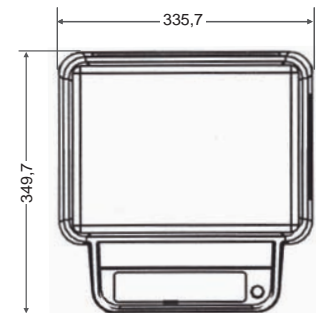
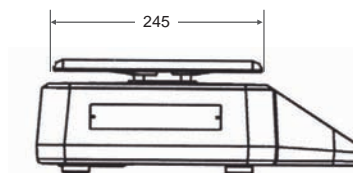
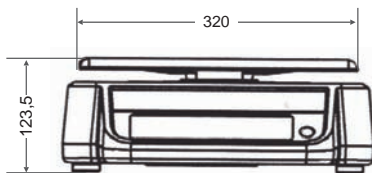
Portátil y fácil de llevar.

Velocidad rápida de pesada.

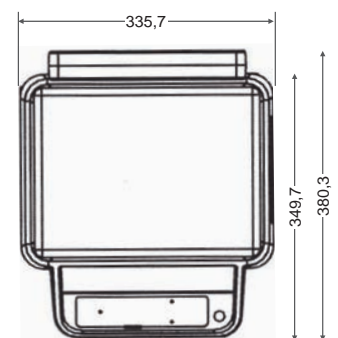
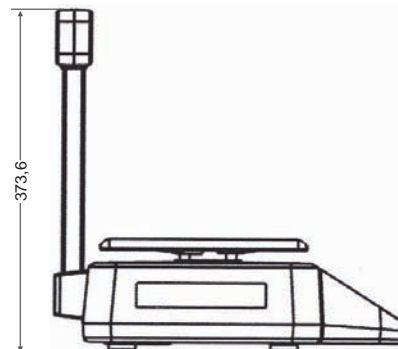
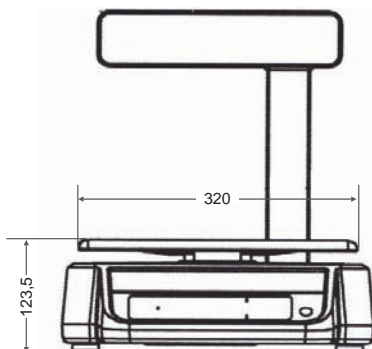
Configuración del teclado para precio unitario o para operaciones rápidas.

Dimensiones exteriores (mm)

Serie XAP-30



Serie XAP-30P



XTX

SERIE SÉRIE SERIES



- Balanza comercial de peso/precio/importe.
- Plato de pesada de acero inoxidable.
- Doble visor, frontal y posterior.
- Balance commerciale poids/prix à payer.
- Plateau de pesée en acier inoxydable.
- Double viseur, avant et arrière acheteur.
- Retail scale of weight/price/paid price.
- Weigh pan in stainless steel.
- Front panel [seller] and rear panel [buyer].



XTX-30 P



Conexión a TPV



XTX-30



Doble visor frontal y posterior
para visualización del comprador
viseur arrière pour visualisation de l'acheteur
back viewer for buyer display

Características técnicas/Caractéristiques techniques/technical characteristics

Modelo/Modèle/Model	XTX-30	XTX-30P
Capacidad (máx)/Portée/Capacity	15 kg/30 kg multirango	
Resolución/Précision/Readability	5 g/10 g	
Rango de tara/Rang de tare/Tare range	100%	
Dim. balanza/Dim. balance/Overall dim.	387 x 365 x 117 mm	
Dimensiones plato/Dim. Plateau/Pan size	245 x 355 mm	
Alimentación/Alimentation/Power	Batería recargable/ Adaptador 220V /50/60 Hz	
Peso neto/Poids net./Net weight	3,7 kg	4,5 kg

Características/Caractéristiques/Characteristics

- Doble rango de pesada 15/30 Kg.
- Batería interna recargable.
- Double rang de pesée 15/30 kg.
- Batterie interne rechargeable.
- Double rang of weigh 15/30 kg.
- Internal rechargeable battery.

Teclado/Clavier/Key

- Auto desconexión programable.
- 32 PLU directos y 999 PLU indirectos.
- Acumulación y totalización.
- Mise en veille automatique programmable.
- 32 PLU directs et 999 PLU indirects.
- Accumulation et totalise.
- Programmable autodisconnection.
- 32 direct PLU and 999 indirect PLU.
- Accumulation and totalization.

Display/Display/Display

- Doble visor, frontal (vendedor) y posterior (comprador).
- Display con iluminación programable.
- Double viseur, avant (vendeur) et arrière (acheteur).
- Display avec éclairage programmable.
- Front panel (seller) and rear panel (buyer).
- Display with internal backlight.

Salida de datos/Sortie de données/Output data RS-232 C

Especificaciones técnicas/Spécificités techniques/Technical specification

Alimentación/Alimentation/Power:

Batería recargable/ Batterie rechargeable/ Rechargeable battery
Adaptador/adaptateur/adaptter 220V / 50/60 Hz

Temperatura de trabajo/Temp. ambiente/Operating temp.

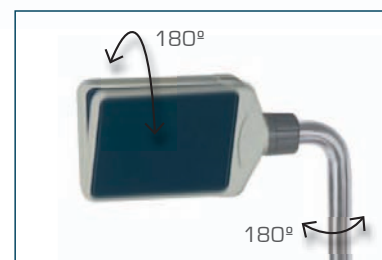
-0+40°C



Opción/en option/option



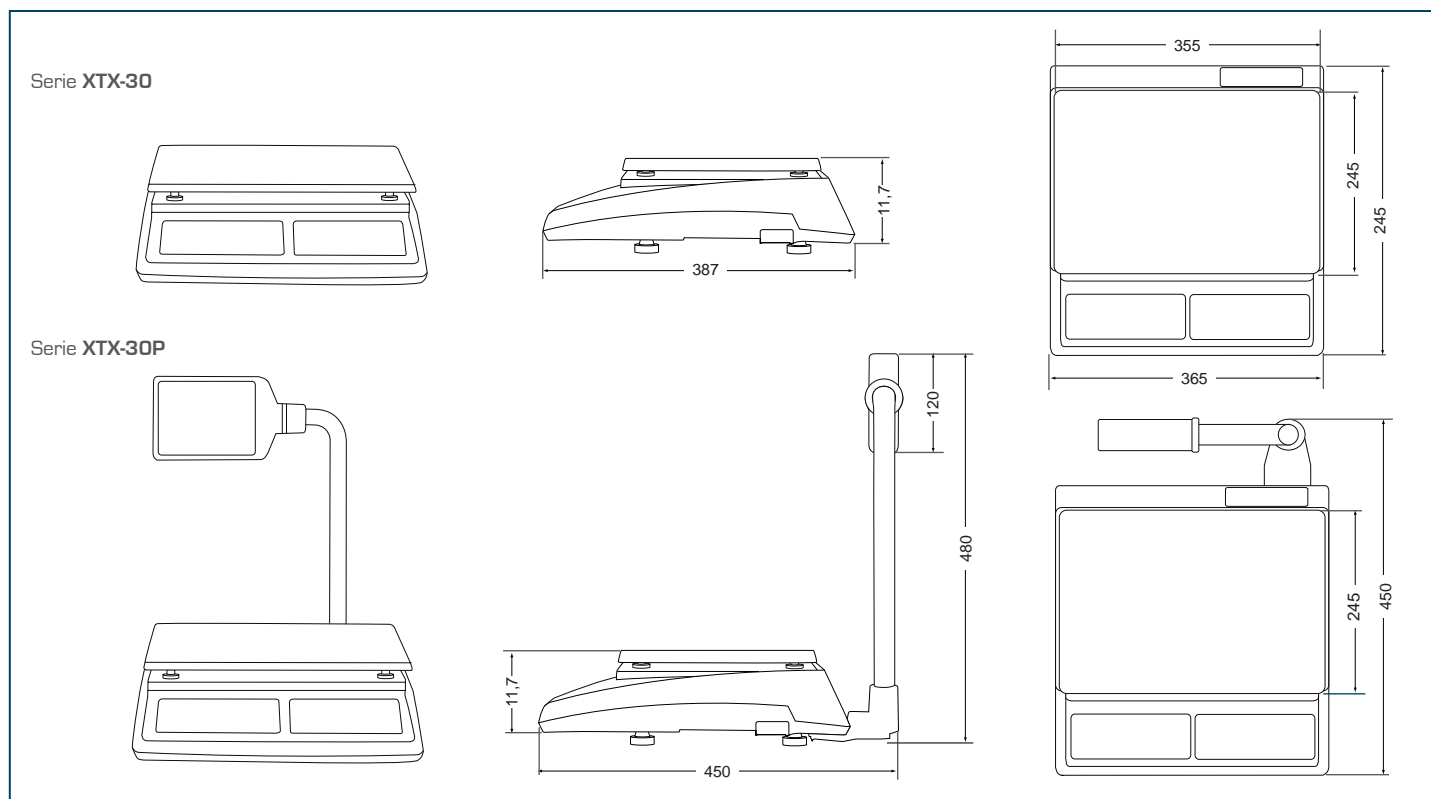
Plato hondo/bol/bowl



Visor giratorio

Visor y columna con giro de 180°
Viseur et colonne qui fait un tour de 180°
Viewer and column with a turn of 180° degrees

Dimensiones exteriores (mm)/Dim. extérieures/Overall dim.



ASEP

SERIE SÉRIE SERIES



- Balanza comercial de peso/precio/importe.
- Plato de pesada de acero inoxidable.
- Doble visor, frontal y posterior.

- Balance commerciale poids/prix à payer.
- Plateau de pesée en acier inoxydable.
- Double viseur, avant et arrière acheteur.

- Retail scale of weight/price/paid price.
- Weigh pan in stainless steel.
- Front panel (seller) and rear panel (buyer).



ASEP-15



ASEP-15P

Visor posterior para visualización del comprador

viseur arrière pour visualisation de l'acheteur
back viewer for buyer display



Características técnicas/ caractéristiques techniques/ technical characteristics

Modelo/Modèle/ Model	ASEP-15		ASEP-15P	ASEP-30	ASEP-30P
Capacidad (máx)/Portée/ Capacity	6 kg/15 kg			15 kg/30 kg	
Resolución/Précision/ Readability	2 g/5 g			5 g/10 g	
PLUs dir/indir/PLUs dir/indir/ Dir/indir PLUs	5/94			5/94	
Temp. trabajo/Temp. ambiente/ Operating temp.	0-40°C			0-40°C	
Dim. balanza /Dim. balance/ Overall dim.	360 x 360 x 125 mm		360 x 420 x 480 mm	360 x 360 x 125 mm	360 x 420 x 480 mm
Dimensiones plato/Dim. plateau/ Pan size	295 x 350 mm			295 x 350 mm	
Alimentación/Alimentation/ Power	Batería recargable/ Adaptador 220V /500mA				
Peso neto/Poids net/ Net weight	5 kg			5,3 kg	

Características/Caractéristiques/Characteristics

- Doble rango de pesada 6/15 Kg.
- Batería interna recargable.
- 120 horas de autonomía.

- Double rang de pesée 6/15 kg.
- Batterie interne rechargeable.
- 120 heures d'autonomie.

- Double range of weigh 6/15 kg.
- Internal rechargeable battery.
- 120 hours of autonomy.

Teclado/Clavier/Key

- Auto desconexión programable.
- 5 PLU directos y 99 PLU indirectos.
- Acumula y totaliza (con impresora externa opcional).
- Doble rango automático de pesada.
- Permite sumar artículos no pesados.

- Mise en veille automatique programmable.
- 5 PLU directs et 99 PLU indirects.
- Accumule et totalise (avec imprimante externe optionnelle).
- Permet d'additionner les articles non pesés.

- Programmable autodisconnection.
- 5 direct PLU and 99 indirect PLU.
- Accumulation and totalization (with an optional external printer).
- Can add the non weighted articles.

Display/Display/Display

- Display con iluminación interna.
- Doble visor, frontal (vendedor) y posterior (comprador).
- Double viseur, avant (vendeur) et arrière (acheteur).
- Display avec éclairage programmable.
- Front panel (seller) and rear panel (buyer).
- Display with internal backlight.

Salida de datos/Sortie de données/Output data

RS-232 C para PC, TPV o etiquetadora.

RS-232 pour imprimante d'étiquette UTP, PC ou TPV.

RS 232 interface for ticket printer UTP, PC or TPV.

Especificaciones técnicas/Spécificités techniques/Technical specification

Alimentación/Alimentation/Power:

Batería recargable/Batterie rechargeable/Rechargeable battery

Adaptador/adaptateur/.adapter 220V/50/60 Hz

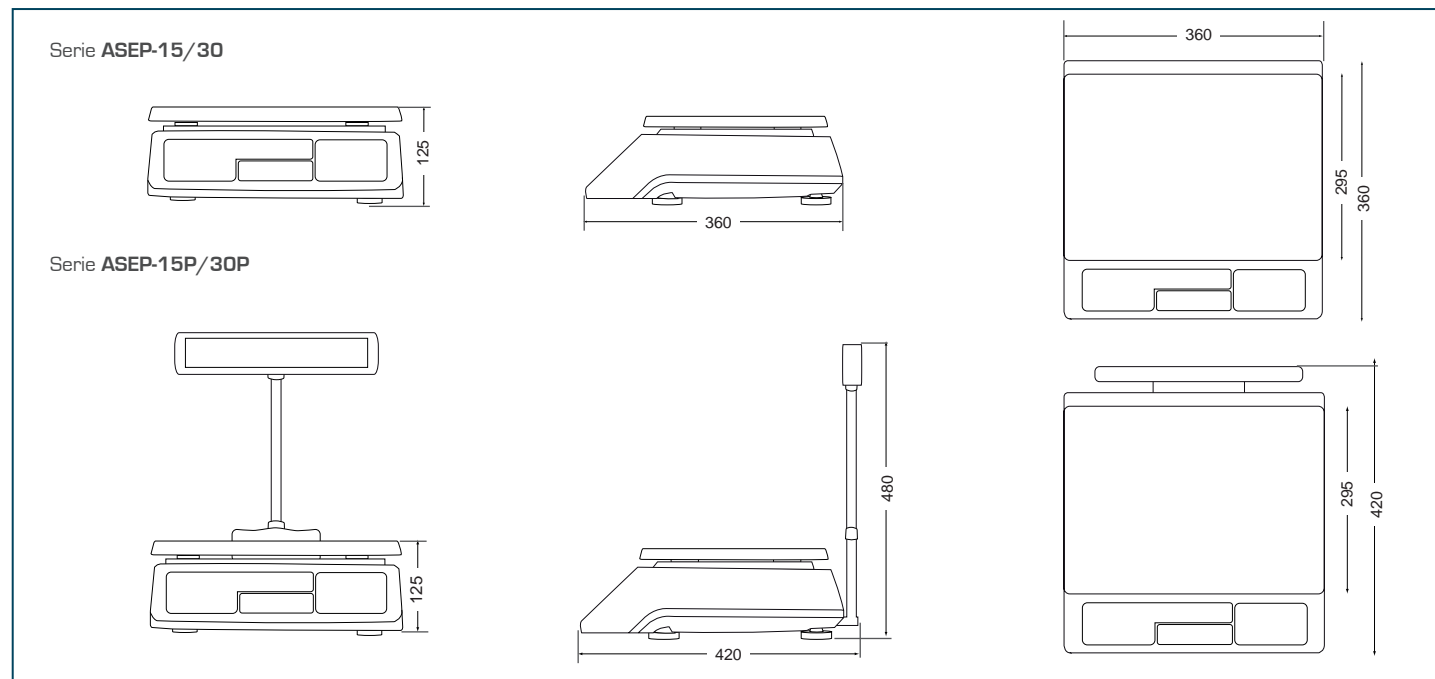
Temperatura de trabajo/Temp. ambiente/Operating temp.

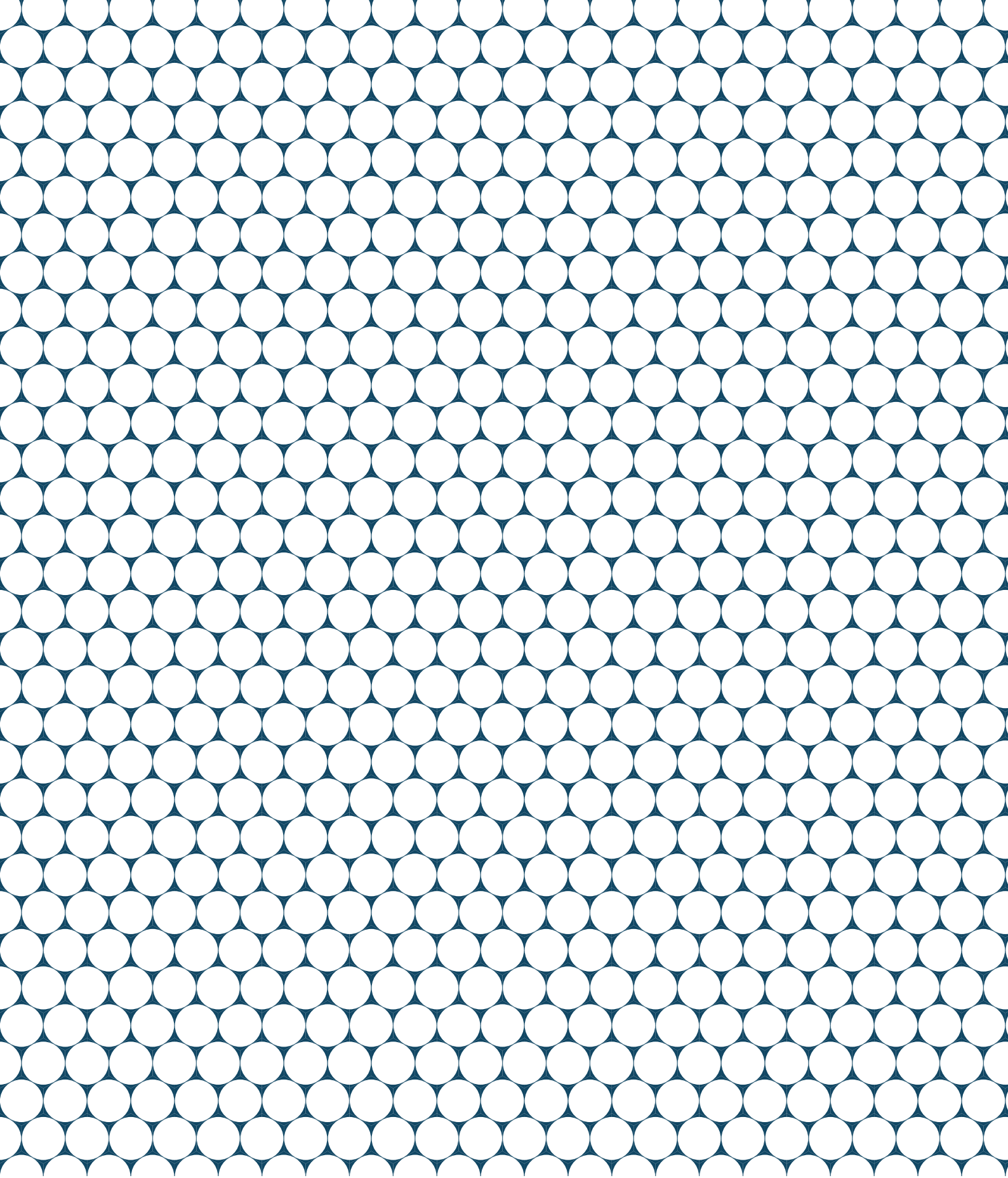
-0+40°C

Opción/en option/option



Dimensiones exteriores (mm)/Dim. extérieures/Overall dim.





I.C.T, S.L. - INSTRUMENTACION CIENTIFICA TÉCNICA, S.L.

Avda. de Juan Carlos I, 24 · 26140 Lardero (La Rioja) · España

Tel: (+34) 902 193 170 · Fax: (+34) 902 193 167

[Http://www.ictsl.net](http://www.ictsl.net) · E-mail: información@ictsl.net